

iQ700, Lavatrice a carica frontale, 9 kg, 1400 rpm WG44B2E0CH



Accessori speciali

WX975600	Fissazione al suolo
WZ10131	Prolunga aquastop per lavatrice incasso
WZWP20W	Pedana con estraibile

- ✓ i-Dos con scansione del detersivo – Verificare con i PM locali la disponibilità dell'app Scansione detersivo nel proprio Paese. Non rilasciare/attivare questa funzione se la scansione del detersivo non è disponibile nel vostro paese]. i-Dos con scansione del detersivo - Eroga automaticamente il detersivo con la massima precisione, lavaggio per lavaggio.
- ✓ i-Dos: eroga automaticamente la quantità giusta di detersivo e di acqua.
- ✓ speedPack XL: accelera i programmi, imposta la durata o lava in soli 15 minuti.
- ✓ Home Connect: gestite i vostri elettrodomestici da dove volete, quando volete.
- ✓ Selezione e avvio dei programmi tramite l'app Home Connect - Controllo remoto.

Caratteristiche

Dati tecnici

Classe di efficienza energetica:	A
Consumo energetico ponderato in kWh per 100 cicli di lavaggio del programma eco 40-60:	40 kWh
Capacità massima:	9.0 kg
Consumo di acqua del programma eco in litri per ciclo:	50 l
Durata del programma eco 40-60 in ore e minuti a capacità nominale:	3:48 h
Classe di efficienza di asciugatura con centrifuga del programma eco 40-60:	B
Classe di emissioni di rumore aereo:	A
Emissioni di rumore aereo:	69 dB(A) re 1 pW
Tipo di costruzione:	Apparecchio a posa libera
Dimensioni del prodotto:	845 x 598 x 590 mm
Peso netto:	82.8 kg
Potenza massima:	2300 W
Corrente:	10 A
Tensione:	220-240 V
Frequenza:	50-60 Hz
Lunghezza del cavo di alimentazione elettrica:	160.0 cm
Cerniera porta:	Sinistro
Ruote:	no
Codice EAN:	4242003939789
Installazione:	Libero posizionamento



iQ700, Lavatrice a carica frontale, 9 kg, 1400 rpm WG44B2E0CH

Caratteristiche

Potenza/Consumi

- Classe di efficienza energetica¹: A
- A -20%: consumo inferiore del 20% rispetto al valore di classe energetica A****
- Energia² / Acqua³: 40 kWh / 50 litri
- Capacità: 1 - 9 kg
- Classe efficienza asciugatura con centrifuga: B
- Velocità di centrifuga^{**}: 400 - 1400 giri/min
- Livello sonoro: 69 dB (A) re 1 pW
- Classe di efficienza di rumore: A

Programmi

- Programmi standard del lavaggio: Cotone, Sintetici, Delicati/Seta, Lana/Lavaggio a mano
- smartFinish: programma a vapore che riduce le stropicciature sui capi asciutti
- Programmi speciali: Automatico, Centrifugare/Scaricare acqua, powerSpeed 59', Mix, Risciacquo, Speed 15'/30', Easy Ironing Steam Assistent

Opzioni

- Home Connect: Remote Monitoring and Control, Energy Management, Remote Diagnostics e tanti altri programmi da scaricare. Mantieni sempre efficiente il tuo apparecchio tramite l'aggiornamento del firmware.
- i-Dos: Sistema intelligente di dosaggio automatico del detersivo e ammorbidente
- Detergent Scan: scansione del codice a barre di detersivi e ammorbidenti
- Rimozione automatica delle macchie: elimina 6 tipi di macchie al tocco di un pulsante e altri 10 tipi di macchie tramite Home Connect
- Tasti touchControl: Acceso/Spento, Fine tempo di ritardo, Macchie, i-DOS 2.0 1, i-DOS 2.0 2, sicurezza bambino, Memory, Avvio remoto, Avvio / Pausa con aggiunta bucato, Temperatura, varioSpeed / SpeedPerfect, Prelavaggio, Centrifuga, L'acqua più & Extra risciacquo/esclusione centrifuga finale

Comfort e sicurezza

- Funzione Aggiungi bucato: La funzione Aggiungi bucato vi consente di aggiungere capi da lavare anche dopo l'avvio del programma di lavaggio
- directTouch Plus: pannello inclinato dal design elegante per un controllo ancora più facile
- Sistema powerSpeed: migliori risultati di lavaggio in meno tempo.
- Hygiene Plus: lava il bucato eliminando efficacemente germi e batteri.
- Minicarico: lava capi singoli e carichi ridotti in modo rapido ed efficiente
- Volume tamburo: 65 l
- Illuminazione interna a tamburo: LED
- Tamburo con sistema waveDrum: massimo rispetto per ogni tipo di tessuto
- Oblò con diametro di 32 cm, Liquid-chrome matt, black, e apertura a 188°

- Funzione aggiungi bucato / Funzione pausa
- iQdrive: Efficienza energetica e tecnologia dei motori più silenziosi
- 10 anni di garanzia sul iQdrive motore
- Design antiVibrazioni: più stabilità e silenziosità
- waterPerfect Plus: per un utilizzo efficiente dell'acqua anche con piccoli carichi grazie alla tecnologia intelligente dei sensori
- Maggior isolamento acustico grazie alla presenza del pannello inferiore.
- La riduzione del rumore mediante una maggiore isolamento acustico
- AquaSensor: Controllo del livello di torbidità dell'acqua
- aquaStop: una garanzia Siemens Elettrodomestici per danni causati dall'acqua - durata del dispositivo*
- Jog-Dial: pulsante di selezione con funzione on/off integrata
- Rilevamento schiuma
- Indicazione sovradosaggio
- Controllo squilibrio
- Sicurezza bambini
- Segnale alla fine del programma
- Cassetto autopulente, i-Dos 2.0: Dosaggio automatico intelligente del detersivo, sul frontale
- Contatore di utilizzo: conta i programmi completati

Informazioni tecniche

- Possibilità di installazione sotto il piano di lavoro su mobili di altezza pari o superiore a 85 cm
- Dimensioni (A x L): 84.5 cm x 59.8 cm
- Profondità con oblò escluso: 59.0 cm
- Profondità con oblò incluso: 63.8 cm
- Profondità con oblò aperto: 109.0 cm

¹ Scala delle classi di efficienza energetica da A a G

² Consumo di energia in kWh per 100 cicli (in programma Eco 40-60)

³ Consumo d'acqua ponderato in litri per ciclo (in programma Eco 40-60)

⁴ Durata del programma Eco 40-60

** I valori sono arrotondati.

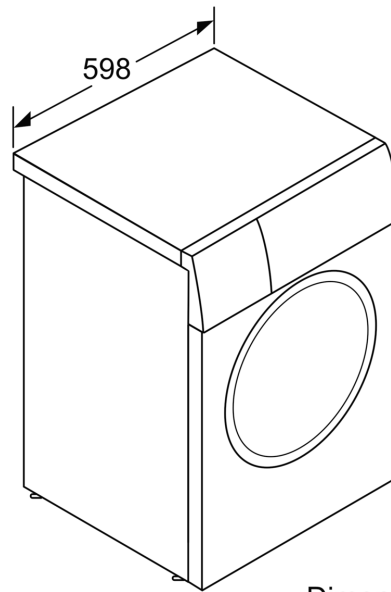
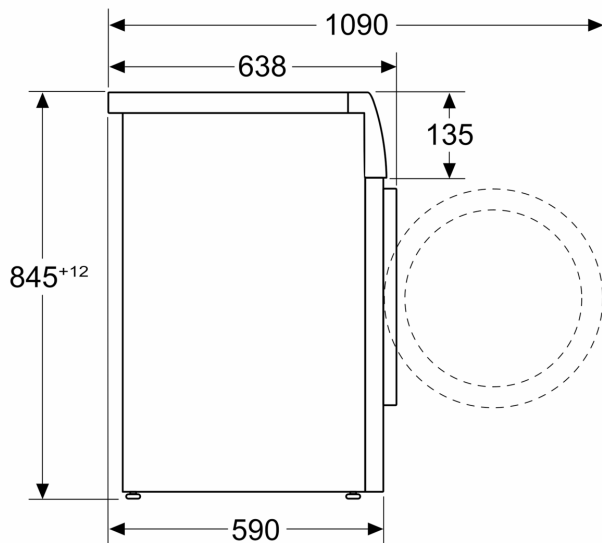
**** 20% più efficiente 40 kWh/100 cycles) del valore limite (50 kWh / 100 cicli) della classe di efficienza energetica A secondo il regolamento delegato UE 2019/2014.

* Le condizioni di garanzia possono essere trovate sotto <https://www.siemens-home.bsh-group.com/ch/it/note-legali/condizioni-general-di-garanzia>

**iQ700, Lavatrice a carica frontale,
9 kg, 1400 rpm
WG44B2E0CH**

Disegni quotati

Dimensioni in mm



Dimensioni in mm