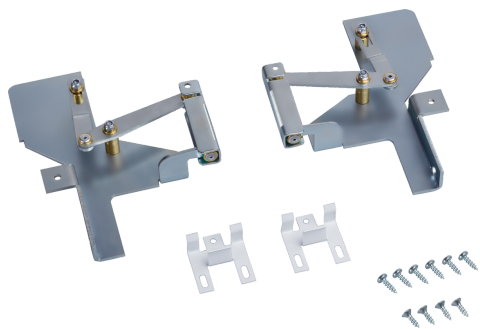


Cerniera x divisione anta lavastoviglie SZ73010



Caratteristiche

Dati tecnici

Dimensioni del prodotto imballato: 43 x 334 x 258 mm
Dimensioni pallet: 100.0 x 80.0 x 120.0
Dimensioni unità d'imballo/al cartone: 1
Numero standard di unità per pallet: 250
Peso netto: 0.8 kg
Peso lordo: 0.9 kg
Codice EAN: 4242003416563



Cerniera x divisione anta lavastoviglie SZ73010

Disegni quotati

