

# iQ700, Lavastoviglie slim a scomparsa totale, 60 cm, XXL, varioHinge SX97T800BE



Lavastoviglia premium con etichetta energetica A che raggiunge risultati perfetti senza restrizioni grazie all'innovativo sistema di risparmio energetico ad alta efficienza.

- ✓ varioSpeed Plus: lava e asciuga i tuoi piatti fino a tre volte più velocemente.
- ✓ La nostra lavastoviglie più efficiente dal punto di vista energetico - Etichetta energetica A
- ✓ Programma intelligente - Un programma di lavaggio che si adatta alle tue preferenze. Per un risultato ancora più efficace.
- ✓ flexComfort Pro: cestelli per lavastoviglie di facile accesso per caricare in sicurezza i tuoi bicchieri.
- ✓ glassZone: zona della lavastoviglie specifica per proteggere bicchieri e calici.

## Caratteristiche

### Dati tecnici

Classe di efficienza energetica: ..... A  
 Consumo energetico del programma Eco per 100 cicli : ..... 54 kWh  
 Numero massimo di coperti: ..... 13  
 Consumo di acqua del programma eco in litri per ciclo: ..... 9.5 l  
 Durata del programma: ..... 4:55 h  
 Emissioni di rumore aereo: ..... 43 dB(A) re 1 pW  
 Classe di emissioni di rumore aereo: ..... B  
 Tipo di costruzione: ..... Da incasso  
 Altezza senza piano di lavoro: ..... 0 mm  
 Dimensioni (l x p): ..... 865 x 598 x 550 mm  
 Dimensioni del vano per l'installazione: .... 865-925 x 600 x 550 mm  
 Profondità con porta aperta a 90 gradi: ..... 1200 mm  
 piedini regolabili: ..... Yes - all from front  
 Regolazione massima dei piedini: ..... 60 mm  
 Zoccolo regolabile: ..... verticale ed orizzontale  
 Peso netto: ..... 43.1 kg  
 Peso lordo: ..... 45.0 kg  
 Potenza massima: ..... 2400 W  
 Corrente: ..... 10 A  
 Tensione: ..... 220-240 V  
 Frequenza: ..... 50; 60 Hz  
 Lunghezza del cavo di alimentazione elettrica: ..... 175.0 cm  
 Tipo di spina: ..... Schuko  
 Lunghezza tubo entrata: ..... 165 cm  
 Lunghezza tubo uscita: ..... 190 cm  
 Codice EAN: ..... 4242003949474  
 Installazione: ..... Completamente integrabile



## Accessori speciali

SZ36BH00 :	
SZ36DB04	Terzo cestello lavastoviglie
SZ36RB04	Terzo cestello lavastoviglie
SZ38BI00 :	
SZ72010	Prolunga aqua-stop
SZ73000	Set completo spazio 51
SZ73001	Cestello per posate d'argento
SZ73045 :	
SZ73051EU :	
SZ73300	Accessorio lavastoviglie da incasso
SZ73640	Cestello per bicchieri a stelo lungo

## iQ700, Lavastoviglie slim a scomparsa totale, 60 cm, XXL, varioHinge SX97T800BE

### Caratteristiche

#### Prestazioni e consumo

- Classe di efficienza energetica<sup>1</sup>: A
- Energia<sup>2</sup> / Acqua<sup>3</sup>: 54 kWh / 9,5 litri
- Capacità: 13 coperti
- Durata del programma<sup>4</sup>: 4:55 (h:min)
- Livello sonoro: 43 dB(A) re 1 pW
- Classe di efficienza di rumore: B
- Livello di rumore programma Silence: 41(A) re 1 pW

#### Programmi e opzioni

- 8 Programmes: Eco 50 °C, Auto 45-65° 45-65 °C, Intelligent, Intensive 70 °C, Speed 60 60 °C, brilliantShine 40 °C, Silence 50 °C, Favourite
- Prelavaggio
- 5 Programmi supplementari: Inizio a distanza, Shine + Dry, Intensive Zone, Igiene Plus, VarioSpeed Plus
- Programma manutenzione
- Funzione aggiuntiva tramite l'app Home Connect: Silence on demand

#### Tecnologia lavaggio

- Asciugatura Zeolite
- Sistema di risparmio energetico ad alta efficienza
- Scambiatore di calore e autoOpen dry
- Aqua-Sensor
- dosageAssist
- iQdrive- motore
- Automatismo di pulizia
- Sistema di filtri autopulenti con ondulazione a 3 livelli
- Contenitore interno: Materiale della vasca interna in acciaio inox

#### Systema Cestelli

- Cestelli flexComfort Pro con Touchpoints colorati
- glassZone
- Terzo cestello oppure varioCestello aggiungibile in seguito
- Cestello superiore regolabile in altezza con rackMatic (3 livelli)
- Ruote easyGlide a tutti i livelli
- Strisce di protezione antiscivolo colorate nel cestello superiore
- Cestello inferiore con blocco (rackStopper) per evitare che fuoriesca dalle guide.
- Griglie abbattibili nel cestello superiore (6x)
- Griglie abbattibili nel cestello inferiore (8x)
- Ripiano coltelli nel cestello superiore
- Cestello variabile per posate nel carrello inferiore
- Ripiani per tazze con parte anteriore in silicone morbido nel cestello superiore (2x)
- Carrello inferiore con ripiani per tazze (2x)
- Carrello inferiore con supporto per bicchieri con stelo lungo

#### Indicazione e funzionamento

- Home Connect-capibile via WLAN
- Display TFT a colori ad alta risoluzione con simboli grafici e testo in chiaro
- Comandi TouchControl (nero) a scomparsa
- Operazione: Comandi a scomparsa
- Iscrizioni di testo in chiaro (inglese)
- emotionLight Pro
- sideLight
- Orologio in tempo reale
- Segnalatore acustico di fine programma
- Programmatore inizio lavaggio (1-24 h)

#### Sicurezza

- aquaStop®: una garanzia Siemens Elettrodomestici per danni causati dall'acqua - durata del dispositivo\*
- Sicurezza bambini (doppia spinta per aprire)
- openAssist
- Cerniera varioHinge
- Tecnologia di protezione di vetro

#### Dimensioni

- Incl. Strisce decorative (acciaio inox)
- Aiuto per il riempimento del sale (Imbuto)
- Protezione contro il vapore

#### Indicazione e funzionamento

- Dimensioni del prodotto (HxLxP): 86.5 x 59.8 x 55 cm

<sup>1</sup> In una scala di classi di efficienza energetica da A a G

<sup>2</sup> Consumo di energia in kWh per 100 cicli (nel programma Eco 50 °C)

<sup>3</sup> Consumo di acqua in litri per ciclo (nel programma Eco 50 °C)

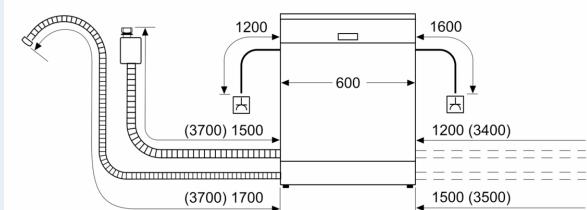
<sup>4</sup> Durata del programma Eco 50 °C

\* Verificare i termini di garanzia al link [www.bosch-home.com/ch/it/condizioni-general-di-garanzia](http://www.bosch-home.com/ch/it/condizioni-general-di-garanzia)

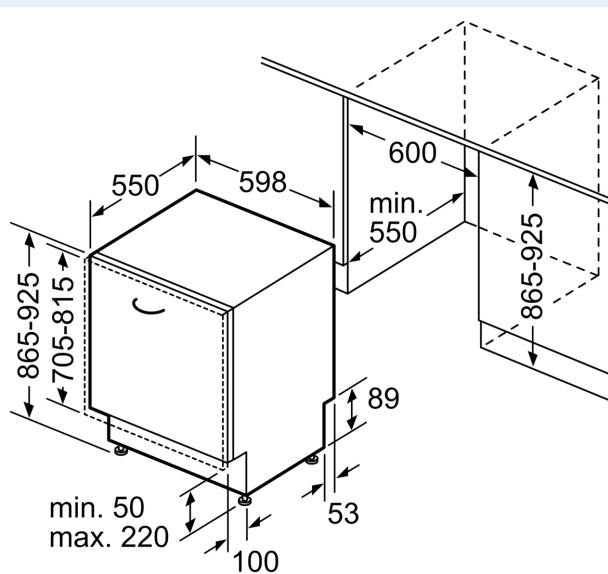
**iQ700, Lavastoviglie slim a scomparsa totale, 60 cm, XXL, varioHinge SX97T800BE**

Disegni quotati

Dimensioni in mm



⚡ Presa di corrente  
( ) Valori con prolunga



Dimensioni in mm