

## iQ500, Lavastoviglie slim a scomparsa totale, 60 cm, XXL SX85TX00CE



Eccezionale lavastoviglie con etichetta energetica A che raggiunge risultati perfetti senza restrizioni grazie all'innovativo sistema di risparmio energetico ad alta efficienza.

- ✓ varioSpeed Plus: lava e asciuga i tuoi piatti fino a tre volte più velocemente.
- ✓ La nostra lavastoviglie più efficiente dal punto di vista energetico - Etichetta energetica A
- ✓ Cestelli e cassette flexComfort - per un facile utilizzo, un'efficace protezione del vetro e un rapido carico/scarico
- ✓ varioDrawer: libera spazio per posate e piccoli utensili da cucina.
- ✓ glassZone: zona della lavastoviglie specifica per proteggere bicchieri e calici.

### Caratteristiche

#### Dati tecnici

Classe di efficienza energetica: ..... A  
 Consumo energetico del programma Eco per 100 cicli : ..... 54 kWh  
 Numero massimo di coperti: ..... 14  
 Consumo di acqua del programma eco in litri per ciclo: .....9.5 l  
 Durata del programma: .....4:55 h  
 Emissioni di rumore aereo: .....44 dB(A) re 1 pW  
 Classe di emissioni di rumore aereo: .....B  
 Tipo di costruzione: ..... Da incasso  
 Altezza senza piano di lavoro: ..... 0 mm  
 Dimensioni (lxp): ..... 865 x 598 x 550 mm  
 Dimensioni del vano per l'installazione: .... 865-925 x 600 x 550 mm  
 Profondità con porta aperta a 90 gradi: ..... 1200 mm  
 piedini regolabili: ..... Yes - all from front  
 Regolazione massima dei piedini: ..... 60 mm  
 Zoccolo regolabile: ..... verticale ed orizzontale  
 Peso netto: .....44.1 kg  
 Peso lordo: ..... 46.0 kg  
 Potenza massima: ..... 2400 W  
 Corrente: ..... 10 A  
 Tensione: .....220-240 V  
 Frequenza: .....50; 60 Hz  
 Repair index: .....9.0  
 Lunghezza del cavo di alimentazione elettrica: ..... 175.0 cm  
 Tipo di spina: ..... Schuko  
 Lunghezza tubo entrata: ..... 165 cm  
 Lunghezza tubo uscita: ..... 190 cm  
 Codice EAN: .....4242003897362  
 Installazione: ..... Completamente integrabile



4 242003 897362

### Accessori speciali

SZ30B11	Accessorio lavastoviglie
SZ38B100 :	
SZ72010	Prolunga aqua-stop
SZ73001	Cestello per posate d'argento
SZ73010	Accessorio lavastoviglie
SZ73045 :	
SZ73051EU :	
SZ73100	Cestello porta posate per speedmatic
SZ73300	Accessorio lavastoviglie da incasso
SZ73640	Cestello per bicchieri a stelo lungo

## iQ500, Lavastoviglie slim a scomparsa totale, 60 cm, XXL SX85TX00CE

### Caratteristiche

#### Prestazioni e consumo

- Classe di efficienza energetica<sup>1</sup>: A
- Energia<sup>2</sup> / Acqua<sup>3</sup>: 54 kWh / 9.5 litri
- Capacità: 14 coperti
- Durata del programma<sup>4</sup>: 4:55 (h:min)
- Livello sonoro: 44 dB(A) re 1 pW
- Classe di efficienza di rumore: B
- Livello di rumore programma Silence: 42(A) re 1 pW

#### Programmi e opzioni

- 8 Programmi: Eco 50 °C, Auto 45-65°, Intensive 70 °C, Speed 60, Speed 45°, brilliantShine 40 °C, Silence 50 °C
- Prelavaggio
- 4 Programmi supplementari: Inizio a distanza, Shine + Dry, Intensive Zone, varioSpeed Plus
- Programma manutenzione
- Silence on demand (tramite App)

#### Tecnologia lavaggio

- Asciugatura Zeolite
- Sistema di risparmio energetico ad alta efficienza
- Scambiatore di calore e autoOpen dry
- Aqua-Sensor
- dosageAssist
- iQdrive- motore
- Automatismo di pulizia
- Sistema di filtri autopulenti con ondulazione a 3 livelli
- Contenitore interno: Materiale della vasca interna in acciaio inox

#### Systema Cestelli

- Cestelli flexComfort con Touchpoints colorati
- glassZone
- varioCestello
- Cestello superiore regolabile in altezza con rackMatic (3 livelli)
- Ruote easyGlide in cestello superiore
- Ruote con scorrimento facile sul cestello inferiore
- Cestello inferiore con blocco (rackStopper) per evitare che fuoriesca dalle guide.
- Griglie abbattibili nel cestello superiore (2x)
- Griglie abbattibili nel cestello inferiore (8x)
- Ripiani per tazze con parte anteriore in silicone morbido nel cestello superiore (2x)
- Carrello inferiore con ripiani per tazze (2x)
- Carrello inferiore con supporto per bicchieri con stelo lungo

#### Indicazione e funzionamento

- Home Connect-capibile via WLAN
- Comandi TouchControl (nero) a scomparsa
- emotionLight
- Operazione: Comandi a scomparsa
- Iscrizioni di testo in chiaro (inglese)

- timeLight
- Indicazione tempo residuo (min.)
- Segnalatore acustico di fine programma
- Programmatore inizio lavaggio (1-24 h)

#### Sicurezza

- aquaStop®: una garanzia Siemens Elettrodomestici per danni causati dall'acqua - durata del dispositivo\*
- Sicurezza bambini (doppia spinta per aprire)
- openAssist
- Tecnologia di protezione di vetro

#### Dimensioni

- Aiuto per il riempimento del sale (Imbuto)
- Protezione contro il vapore

#### Indicazione e funzionamento

- Dimensioni del prodotto (HxLxP): 86.5 x 59.8 x 55 cm

<sup>1</sup> In una scala di classi di efficienza energetica da A a G

<sup>2</sup> Consumo di energia in kWh per 100 cicli (nel programma Eco 50 °C)

<sup>3</sup> Consumo di acqua in litri per ciclo (nel programma Eco 50 °C)

<sup>4</sup> Durata del programma Eco 50 °C

\* Verificare i termini di garanzia al link [www.bosch-home.com/ch/it/condizioni-general-di-garanzia](http://www.bosch-home.com/ch/it/condizioni-general-di-garanzia)

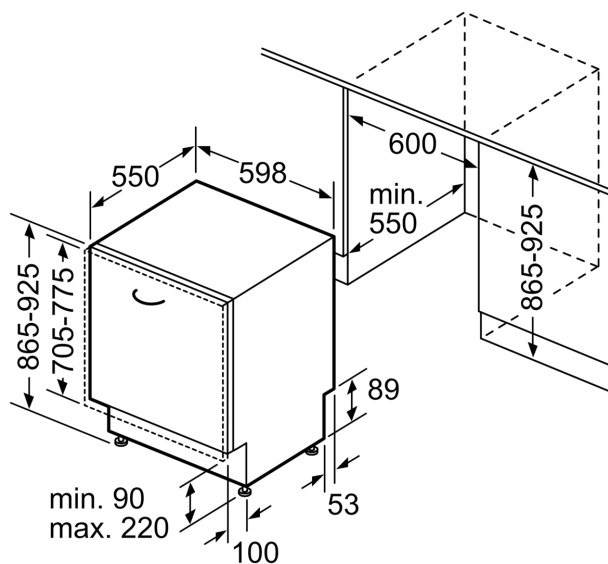
**iQ500, Lavastoviglie slim a scomparsa totale, 60 cm, XXL SX85TX00CE**

Disegni quotati

Dimensioni in mm



⚡ Presa di corrente  
( ) Valori con prolunga



Dimensioni in mm