

## iQ500, Lavastoviglie slim a scomparsa totale, 60 cm, XXL SX85E801BE



### Accessori speciali

SZ36DB04	Terzo cestello lavastoviglie
SZ36RB04	Terzo cestello lavastoviglie
SZ38BI00 :	
SZ72010	Prolunga aqua-stop
SZ73000	Set completo spazio 51
SZ73010	Accessorio lavastoviglie
SZ73045 :	
SZ73051EU :	
SZ73640	Cestello per bicchieri a stelo lungo

Pannello di controllo Clear Guide: i pulsanti sono disposti da sinistra a destra per una scelta rapida e veloce del programma più adatto.

- ✓ Pannello di controllo Clear Guide - ti guida alla scelta del programma giusto in modo facile e veloce.
- ✓ varioSpeed Plus: lava e asciuga i tuoi piatti fino a tre volte più velocemente.
- ✓ Programme Download: per una lavastoviglie sempre aggiornata.
- ✓ Cestelli e cassette flexComfort - per un facile utilizzo, un'efficace protezione del vetro e un rapido carico/scarico
- ✓ rackMatic: permette di regolare in modo semplice il ripiano superiore ad una delle tre altezze.

### Caratteristiche

#### Dati tecnici

Classe di efficienza energetica: .....	B
Consumo energetico del programma Eco per 100 cicli : .....	64 kWh
Numero massimo di coperti: .....	13
Consumo di acqua del programma eco in litri per ciclo: .....	9.0 l
Durata del programma: .....	3:35 h
Emissioni di rumore aereo: .....	42 dB(A) re 1 pW
Classe di emissioni di rumore aereo: .....	B
Tipo di costruzione: .....	Da incasso
Altezza senza piano di lavoro: .....	0 mm
Dimensioni (lpx): .....	865 x 598 x 550 mm
Dimensioni del vano per l'installazione: ....	865-925 x 600 x 550 mm
Profondità con porta aperta a 90 gradi: .....	1200 mm
pedini regolabili: .....	Yes - all from front
Regolazione massima dei piedini: .....	60 mm
Zoccolo regolabile: .....	verticale ed orizzontale
Peso netto: .....	40.6 kg
Peso lordo: .....	42.5 kg
Potenza massima: .....	2400 W
Corrente: .....	10 A
Tensione: .....	220-240 V
Frequenza: .....	50; 60 Hz
Lunghezza del cavo di alimentazione elettrica: .....	175.0 cm
Tipo di spina: .....	Schuko
Lunghezza tubo entrata: .....	165 cm
Lunghezza tubo uscita: .....	190 cm
Codice EAN: .....	4242003919651
Installazione: .....	Completamente integrabile



## iQ500, Lavastoviglie slim a scomparsa totale, 60 cm, XXL SX85E801BE

### Caratteristiche

#### Prestazioni e consumo

- Classe di efficienza energetica<sup>1</sup>: B
- Energia<sup>2</sup> / Acqua<sup>3</sup>: 64 kWh / 9 litri
- Capacità: 13 coperti
- Durata del programma<sup>4</sup>: 3:35 (h:min)
- Livello sonoro: 42 dB(A) re 1 pW
- Classe di efficienza di rumore: B

#### Programmi e opzioni

- Prelavaggio
- Programma manutenzione
- Funzione aggiuntiva tramite l'app Home Connect: Silence on demand

#### Tecnologia lavaggio

- Scambiatore di calore e autoOpen dry
- Aqua-Sensor
- dosageAssist
- iQdrive- motore
- Automatismo di pulizia
- Sistema di filtri autopulenti con ondulazione a 3 livelli
- Contenitore interno: Materiale della vasca interna in acciaio inox

#### Systema Cestelli

- Cestelli flexComfort con Touchpoints colorati
- Terzo cestello oppure varioCestello aggiungibile in seguito
- Cestello superiore regolabile in altezza con rackMatic (3 livelli)
- Ruote easyGlide a tutti i livelli
- Cestello inferiore con blocco (rackStopper) per evitare che fuoriesca dalle guide.
- Griglie abbattibili nel cestello superiore (2x)
- Griglie abbattibili nel cestello inferiore (8x)
- Ripiano coltelli nel cestello superiore
- Cestello variabile per posate nel carrello inferiore
- Ripiani per tazze con parte anteriore in silicone morbido nel cestello superiore (2x)
- Carrello inferiore con ripiani per tazze (2x)
- Carrello inferiore con supporto per bicchieri con stelo lungo

#### Indicazione e funzionamento

- Home Connect-capibile via WLAN
- Comandi TouchControl (nero) a scomparsa
- Operazione: Comandi a scomparsa
- Iscrizioni di testo in chiaro (inglese)
- emotionLight
- timeLight
- Indicazione tempo residuo (min.)
- Segnalatore acustico di fine programma

#### Sicurezza

- aquaStop®: una garanzia Siemens Elettrodomestici per danni causati

dall'acqua - durata del dispositivo\*

- Sicurezza bambini (doppia spinta per aprire)
- openAssist
- Protezione vetro

#### Dimensioni

- Incl. Strisce decorative (acciaio inox)
- Aiuto per il riempimento del sale (Imbuto)
- Protezione contro il vapore

#### Indicazione e funzionamento

- Dimensioni del prodotto (HxLxP): 86.5 x 59.8 x 55 cm

<sup>1</sup> In una scala di classi di efficienza energetica da A a G

<sup>2</sup> Consumo di energia in kWh per 100 cicli (nel programma Eco 50 °C)

<sup>3</sup> Consumo di acqua in litri per ciclo (nel programma Eco 50 °C)

<sup>4</sup> Durata del programma Eco 50 °C

\* Verificare i termini di garanzia al link

[www.bosch-home.com/ch/it/condizioni-general-di-garanzia](http://www.bosch-home.com/ch/it/condizioni-general-di-garanzia)

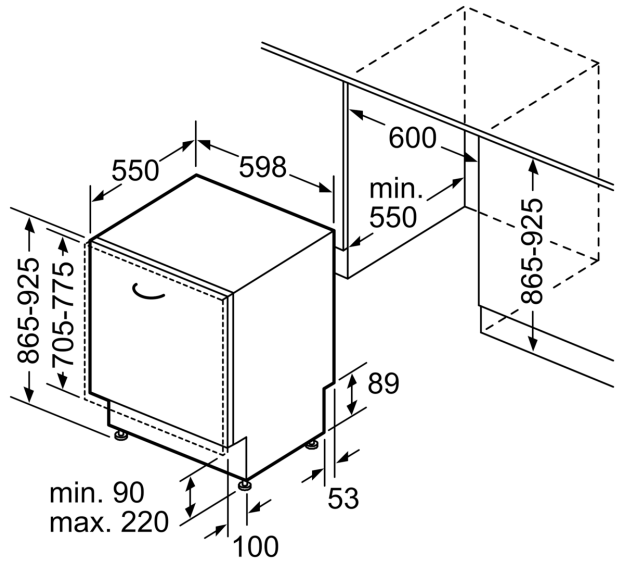
**iQ500, Lavastoviglie slim a scomparsa totale, 60 cm, XXL SX85E801BE**

Disegni quotati

Dimensioni in mm



⚡ Presa di corrente  
( ) Valori con prolunga



Dimensioni in mm