

iQ300, Lavastoviglie slim a scomparsa totale, 60 cm, XXL SX63EX02AE



Ottima lavastoviglie abilitata al wifi con proiezione dello stato del programma sul pavimento, l'infoLight, e operabile tramite smartphone o controllo vocale.

- ✓ varioSpeed Plus: lava e asciuga i tuoi piatti fino a tre volte più velocemente.
- ✓ Cestelli flex per una lavastoviglie facile da caricare.
- ✓ infoLight: luce di funzionamento sul pavimento
- ✓ Home Connect: controlla la tua lavastoviglie smart ovunque tu sia.
- ✓ Pulsante Favourite: trova subito i tuoi programmi preferiti per la lavastoviglie.

Caratteristiche

Dati tecnici

Classe di efficienza energetica: B
 Consumo energetico del programma Eco per 100 cicli : 64 kWh
 Numero massimo di coperti: 13
 Consumo di acqua del programma eco in litri per ciclo: 9.0 l
 Durata del programma: 3:35 h
 Emissioni di rumore aereo: 42 dB(A) re 1 pW
 Classe di emissioni di rumore aereo: B
 Tipo di costruzione: Da incasso
 Altezza senza piano di lavoro: 0 mm
 Dimensioni (l x p): 865 x 598 x 550 mm
 Dimensioni del vano per l'installazione: 865-925 x 600 x 550 mm
 Profondità con porta aperta a 90 gradi: 1200 mm
 piedini regolabili: Yes - all from front
 Regolazione massima dei piedini: 60 mm
 Zoccolo regolabile: verticale ed orizzontale
 Peso netto: 36.6 kg
 Peso lordo: 38.5 kg
 Potenza massima: 2400 W
 Corrente: 10 A
 Tensione: 220-240 V
 Frequenza: 50; 60 Hz
 Lunghezza del cavo di alimentazione elettrica: 175.0 cm
 Tipo di spina: Schuko
 Lunghezza tubo entrata: 165 cm
 Lunghezza tubo uscita: 190 cm
 Codice EAN: 4242003946718
 Installazione: Completamente integrabile



Accessori speciali

SZ30B11	Accessorio lavastoviglie
SZ38B100 :	
SZ72010	Prolunga aqua-stop
SZ73000	Set completo spazio 51
SZ73001	Cestello per posate d'argento
SZ73010	Accessorio lavastoviglie
SZ73045 :	
SZ73051EU :	
SZ73300	Accessorio lavastoviglie da incasso
SZ73640	Cestello per bicchieri a stelo lungo

iQ300, Lavastoviglie slim a scomparsa totale, 60 cm, XXL SX63EX02AE

Caratteristiche

Prestazioni e consumo

- Classe di efficienza energetica¹: B
- Energia² / Acqua³: 64 kWh / 9 litri
- Capacità: 13 coperti
- Durata del programma⁴: 3:35 (h:min)
- Livello sonoro: 42 dB(A) re 1 pW
- Classe di efficienza di rumore: B

Programmi e opzioni

- 6 Programmi: Eco 50 °C, Auto 45-65°, Intensive 70 °C, Speed 65°, Speed 45°
- Prelavaggio
- 4 Programmi supplementari: Inizio a distanza, zonaIntensiva, Mezzo carico, varioSpeed Plus
- Programma manutenzione
- Funzione aggiuntiva tramite l'app Home Connect: HygienePlus, Silence on demand

Tecnologia lavaggio

- Scambiatore di calore e autoOpen dry
- Aqua-Sensor
- dosageAssist
- iQdrive- motore
- Automatismo di pulizia
- Sistema di filtri autopulenti con ondulazione a 3 livelli
- Contenitore interno: Materiale della vasca interna in acciaio inox

Systema Cestelli

- Cestelli flex
- Cestello superiore regolabile in altezza con rackMatic (3 livelli)
- Ruote con scorrimento facile sul cestello inferiore
- Cestello inferiore con blocco (rackStopper) per evitare che fuoriesca dalle guide.
- Griglie abbattibili nel cestello superiore (2x)
- Griglie abbattibili e divise nel cestello inferiore (4x)
- Ripiano coltelli nel cestello superiore
- Cestello variabile per posate nel carrello inferiore
- Ripiani per tazze nel cestello superiore (2x)

Indicazione e funzionamento

- Home Connect-capibile via WLAN
- Operazione: Comandi a scomparsa
- Iscrizioni di testo in chiaro (inglese)
- infoLight (blu)
- Indicazione tempo residuo (min.)
- Segnalatore acustico di fine programma
- Programmazione inizio lavaggio (1-24 h)

Sicurezza

- aquaStop®: una garanzia Siemens Elettrodomestici per danni causati dall'acqua - durata del dispositivo*
- Protezione vetro

Dimensioni

- Aiuto per il riempimento del sale (Imbuto)
- Protezione contro il vapore

Indicazione e funzionamento

- Dimensioni del prodotto (HxLxP): 86.5 x 59.8 x 55 cm

¹ In una scala di classi di efficienza energetica da A a G

² Consumo di energia in kWh per 100 cicli (nel programma Eco 50 °C)

³ Consumo di acqua in litri per ciclo (nel programma Eco 50 °C)

⁴ Durata del programma Eco 50 °C

* Verificare i termini di garanzia al link www.bosch-home.com/ch/it/condizioni-general-di-garanzia

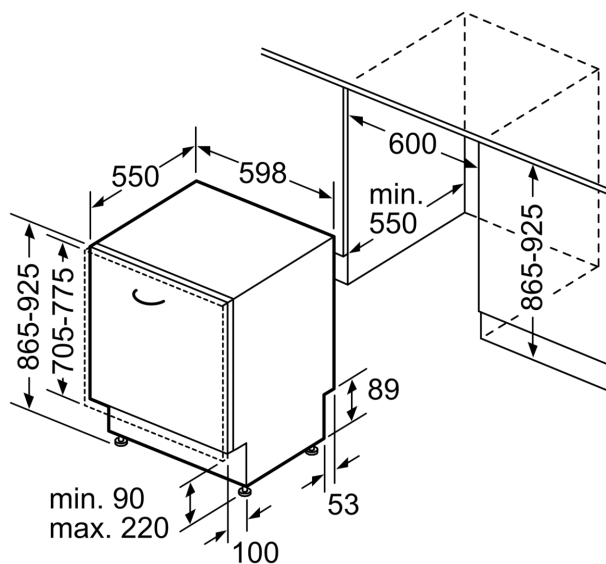
iQ300, Lavastoviglie slim a scomparsa totale, 60 cm, XXL SX63EX02AE

Disegni quotati

Dimensioni in mm



⚡ Presa di corrente
() Valori con prolunga



Dimensioni in mm