

**iQ500, Lavastoviglie integrabile,
60 cm, acciaio inox, XXL
SX55ZS01CH**



Ottima lavastoviglie Zeolith® con una speciale area di pulizia intensiva, la glassZone nel cestello superiore, particolarmente adatta anche per i bicchieri delicati.

- ✓ varioSpeed Plus: lava e asciuga i tuoi piatti fino a tre volte più velocemente.
- ✓ Cestelli e cassette flexComfort - per un facile utilizzo, un'efficace protezione del vetro e un rapido carico/scarico
- ✓ glassZone: zona della lavastoviglie specifica per proteggere bicchieri e calici.
- ✓ Asciugatura delicata ed efficace grazie all'innovativa Zeolith® con tecnologia Airflow e opzione asciugatura brillante.
- ✓ emotionLight: Illumina la tua lavastoviglie con una luce blu rilassante.

Caratteristiche

Dati tecnici

| | |
|--|--------------------------|
| Classe di efficienza energetica: | B |
| Consumo energetico del programma Eco per 100 cicli : | 65 kWh |
| Numero massimo di coperti: | 14 |
| Consumo di acqua del programma eco in litri per ciclo: | 9.0 l |
| Durata del programma: | 3:35 h |
| Emissioni di rumore aereo: | 40 dB(A) re 1 pW |
| Classe di emissioni di rumore aereo: | B |
| Tipo di costruzione: | Da incasso |
| Altezza senza piano di lavoro: | 0 mm |
| Dimensioni (lpx): | 865 x 598 x 573 mm |
| Dimensioni del vano per l'installazione: | 865-925 x 600 x 550 mm |
| Profondità con porta aperta a 90 gradi: | 1200 mm |
| pedini regolabili: | Yes - all from front |
| Regolazione massima dei piedini: | 60 mm |
| Zoccolo regolabile: | verticale ed orizzontale |
| Peso netto: | 48.6 kg |
| Peso lordo: | 50.5 kg |
| Potenza massima: | 2400 W |
| Corrente: | 10 A |
| Tensione: | 220-240 V |
| Frequenza: | 50; 60 Hz |
| Lunghezza del cavo di alimentazione elettrica: | 175.0 cm |
| Tipo di spina: | spina Svizzera con terra |
| Lunghezza tubo entrata: | 165 cm |
| Lunghezza tubo uscita: | 190 cm |
| Codice EAN: | 4242003943151 |
| Installazione: | Integrabile |



Accessori speciali

| | |
|-----------|--------------------------------------|
| SZ30B11 | Accessorio lavastoviglie |
| SZ72010 | Prolunga aqua-stop |
| SZ73000 | Set completo spazio 51 |
| SZ73010 | Accessorio lavastoviglie |
| SZ73045 : | |
| SZ73100 | Cestello porta posate per speedmatic |
| SZ73300 | Accessorio lavastoviglie da incasso |
| SZ73640 | Cestello per bicchieri a stelo lungo |

iQ500, Lavastoviglie integrabile, 60 cm, acciaio inox, XXL SX55ZS01CH

Caratteristiche

Prestazioni e consumo

- Classe di efficienza energetica¹: B
- Energia² / Acqua³: 65 kWh / 9 litri
- Capacità: 14 coperti
- Durata del programma⁴: 3:35 (h:min)
- Livello sonoro: 40 dB(A) re 1 pW
- Classe di efficienza di rumore: B
- Livello di rumore programma Silence: 39(A) re 1 pW

Programmi e opzioni

- 8 Programmi: Eco 50 °C, Auto 45-65°, Intensive 70 °C, Swiss Express 1h, Speed 45°, brilliantShine 40 °C, Silence 50 °C
- Prelavaggio
- 4 Programmi supplementari: Inizio a distanza, Shine + Dry, Intensive Zone, varioSpeed Plus
- Programma manutenzione
- Funzione aggiuntiva tramite l'app Home Connect: HygienePlus, Silence on demand

Tecnologia lavaggio

- Asciugatura Zeolite
- Scambiatore di calore
- Aqua-Sensor
- dosageAssist
- iQdrive- motore
- Automatismo di pulizia
- Sistema di filtri autopulenti con ondulazione a 3 livelli
- Contenitore interno: Materiale della vasca interna in acciaio inox

Systema Cestelli

- Cestelli flexComfort con Touchpoints colorati
- glassZone
- varioCestello
- Cestello superiore regolabile in altezza con rackMatic (3 livelli)
- Ruote easyGlide in cestello superiore
- Ruote con scorrimento facile sul cestello inferiore
- Cestello inferiore con blocco (rackStopper) per evitare che fuoriesca dalle guide.
- Griglie abbattibili nel cestello superiore (2x)
- Griglie abbattibili nel cestello inferiore (8x)
- Ripiani per tazze con parte anteriore in silicone morbido nel cestello superiore (2x)
- Carrello inferiore con ripiani per tazze (2x)
- Carrello inferiore con supporto per bicchieri con stelo lungo

Indicazione e funzionamento

- Home Connect-capibile via WLAN
- Comandi TouchControl (nero) a scomparsa
- Iscrizioni di testo in chiaro (inglese)
- emotionLight
- Indicazione tempo residuo (min.)
- Indicazione dello stato del programma
- Programmatore inizio lavaggio (1-24 h)

Sicurezza

- aquaStop®: una garanzia Siemens Elettrodomestici per danni causati dall'acqua - durata del dispositivo*

- Blocco pulsanti
- Tecnologia di protezione di vetro

Dimensioni

- Aiuto per il riempimento del sale (Imbuto)
- Protezione contro il vapore

Indicazione e funzionamento

- Dimensioni del prodotto (HxLxP): 86.5 x 59.8 x 57.3 cm

¹ In una scala di classi di efficienza energetica da A a G

² Consumo di energia in kWh per 100 cicli (nel programma Eco 50 °C)

³ Consumo di acqua in litri per ciclo (nel programma Eco 50 °C)

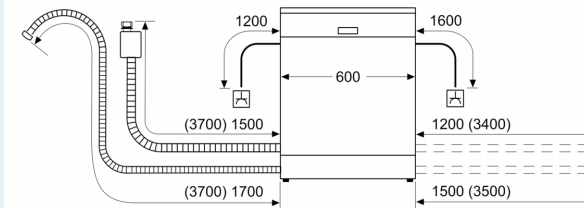
⁴ Durata del programma Eco 50 °C

* Verificare i termini di garanzia al link www.bosch-home.com/ch/it/condizioni-general-di-garanzia

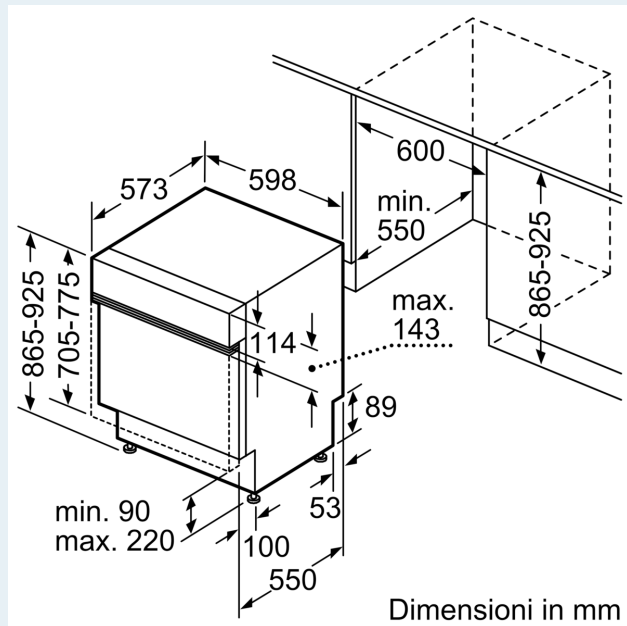
**iQ500, Lavastoviglie integrabile,
60 cm, acciaio inox, XXL
SX55ZS01CH**

Disegni quotati

Dimensioni in mm



⚡ Presa di corrente
() Valori con prolunga



Dimensioni in mm