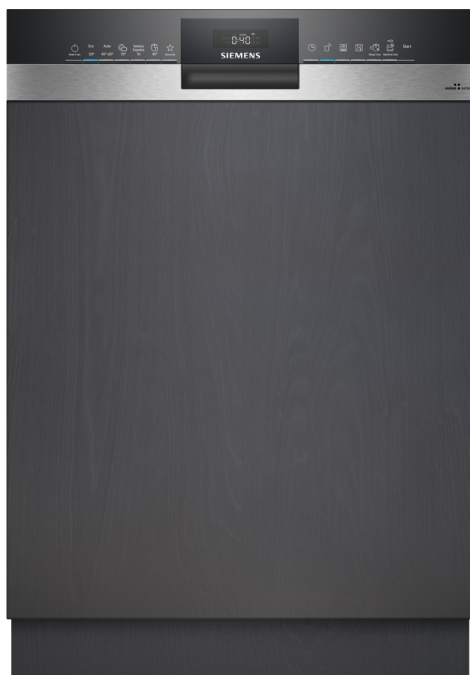


## iQ300, Lavastoviglie integrabile, 60 cm, acciaio inox, XXL SX53ES01AH



Ottima lavastoviglie con funzione wifi-enabled con assegnazione dei tasti personalizzabile, operabile tramite smartphone o assistenza vocale.

- ✓ varioSpeed Plus: lava e asciuga i tuoi piatti fino a tre volte più velocemente.
- ✓ Cestelli flex per una lavastoviglie facile da caricare.
- ✓ Home Connect: controlla la tua lavastoviglie smart ovunque tu sia.
- ✓ Pulsante Favourite: trova subito i tuoi programmi preferiti per la lavastoviglie.
- ✓ aquaStop garanzia a vita contro i danni provocati dall'acqua.

### Caratteristiche

#### Dati tecnici

Classe di efficienza energetica: ..... B  
 Consumo energetico del programma Eco per 100 cicli : ..... 64 kWh  
 Numero massimo di coperti: ..... 13  
 Consumo di acqua del programma eco in litri per ciclo: ..... 9.0 l  
 Durata del programma: ..... 3:35 h  
 Emissioni di rumore aereo: ..... 42 dB(A) re 1 pW  
 Classe di emissioni di rumore aereo: ..... B  
 Tipo di costruzione: ..... Da incasso  
 Altezza senza piano di lavoro: ..... 0 mm  
 Dimensioni (lxp): ..... 865 x 598 x 573 mm  
 Dimensioni del vano per l'installazione: .... 865-925 x 600 x 550 mm  
 Profondità con porta aperta a 90 gradi: ..... 1200 mm  
 piedini regolabili: ..... Yes - all from front  
 Regolazione massima dei piedini: ..... 60 mm  
 Zoccolo regolabile: ..... verticale ed orizzontale  
 Peso netto: ..... 36.6 kg  
 Peso lordo: ..... 38.5 kg  
 Potenza massima: ..... 2400 W  
 Corrente: ..... 10 A  
 Tensione: ..... 220-240 V  
 Frequenza: ..... 50; 60 Hz  
 Lunghezza del cavo di alimentazione elettrica: ..... 175.0 cm  
 Tipo di spina: ..... spina Svizzera con terra  
 Lunghezza tubo entrata: ..... 165 cm  
 Lunghezza tubo uscita: ..... 190 cm  
 Codice EAN: ..... 4242003943090  
 Installazione: ..... Integrabile

### Accessori speciali

SZ73010	Accessorio lavastoviglie
SZ73045 :	
SZ73300	Accessorio lavastoviglie da incasso
SZ73640	Cestello per bicchieri a stelo lungo
SZ30B11	Accessorio lavastoviglie
SZ72010	Prolunga aqua-stop
SZ73000	Set completo spazio 51
SZ73001	Cestello per posate d'argento



## iQ300, Lavastoviglie integrabile, 60 cm, acciaio inox, XXL SX53ES01AH

### Caratteristiche

#### Prestazioni e consumo

- Classe di efficienza energetica<sup>1</sup>: B
- Energia<sup>2</sup> / Acqua<sup>3</sup>: 64 kWh / 9 litri
- Capacità: 13 coperti
- Durata del programma<sup>4</sup>: 3:35 (h:min)
- Livello sonoro: 42 dB(A) re 1 pW
- Classe di efficienza di rumore: B

#### Programmi e opzioni

- 6 Programmi: Eco 50 °C, Auto 45-65°, Intensive 70 °C, Swiss Express 1h, Speed 45°
- Prelavaggio
- 4 Programmi supplementari: Inizio a distanza, zonaIntensiva, Mezzo carico, varioSpeed Plus
- Programma manutenzione
- Funzione aggiuntiva tramite l'app Home Connect: HygienePlus, Silence on demand

#### Tecnologia lavaggio

- Scambiatore di calore e autoOpen dry
- Aqua-Sensor
- dosageAssist
- iQdrive- motore
- Automatismo di pulizia
- Sistema di filtri autopulenti con ondulazione a 3 livelli
- Contenitore interno: Materiale della vasca interna in acciaio inox

#### Systema Cestelli

- Cestelli flex
- Cestello superiore regolabile in altezza con rackMatic (3 livelli)
- Ruote con scorrimento facile sul cestello inferiore
- Cestello inferiore con blocco (rackStopper) per evitare che fuoriesca dalle guide.
- Griglie abbattibili nel cestello superiore (2x)
- Griglie abbattibili e divise nel cestello inferiore (4x)
- Ripiano coltelli nel cestello superiore
- Cestello variabile per posate nel carrello inferiore
- Ripiani per tazze nel cestello superiore (2x)

#### Indicazione e funzionamento

- Home Connect-capibile via WLAN
- Iscrizioni di testo in chiaro (inglese)
- Indicazione tempo residuo (min.)
- Programmatore inizio lavaggio (1-24 h)

#### Sicurezza

- aquaStop®: una garanzia Siemens Elettrodomestici per danni causati dall'acqua - durata del dispositivo\*
- Blocco pulsanti
- Protezione vetro

#### Dimensioni

- Aiuto per il riempimento del sale (Imbuto)
- Protezione contro il vapore

#### Indicazione e funzionamento

- Dimensioni del prodotto (HxLxP): 86.5 x 59.8 x 57.3 cm

<sup>1</sup> In una scala di classi di efficienza energetica da A a G

<sup>2</sup> Consumo di energia in kWh per 100 cicli (nel programma Eco 50 °C)

<sup>3</sup> Consumo di acqua in litri per ciclo (nel programma Eco 50 °C)

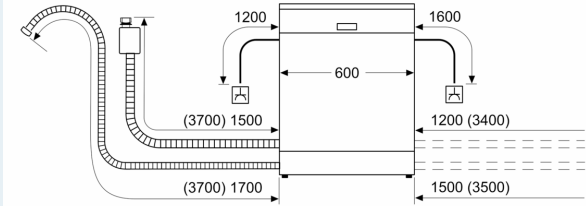
<sup>4</sup> Durata del programma Eco 50 °C

\* Verificare i termini di garanzia al link [www.bosch-home.com/ch/it/condizioni-general-di-garanzia](http://www.bosch-home.com/ch/it/condizioni-general-di-garanzia)

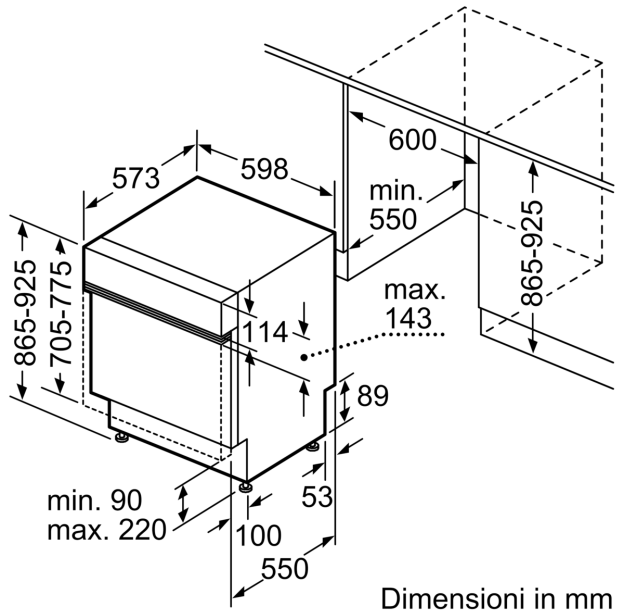
**iQ300, Lavastoviglie integrabile,  
60 cm, acciaio inox, XXL  
SX53ES01AH**

Disegni quotati

Dimensioni in mm



⚡ Presa di corrente  
( ) Valori con prolunga



Dimensioni in mm