

## iQ300, Lavastoviglie slim a scomparsa totale, 45 cm, varioHinge SR93EX24LE



Lavastoviglie con possibilità di controllo da remoto, proiezione dello stato del programma sul pavimento, infoLight. Adatta anche a particolari situazioni di incasso e operabile tramite smartphone o assistenza vocale.

- ✓ varioSpeed Plus: lava e asciuga i tuoi piatti fino a tre volte più velocemente.
- ✓ infoLight: luce di funzionamento sul pavimento
- ✓ Cerniera sliding varioHinge - massima flessibilità di installazione.
- ✓ Home Connect: controlla la tua lavastoviglie smart ovunque tu sia.
- ✓ openAssist: basta un tocco per aprire la lavastoviglie.

### Caratteristiche

#### Dati tecnici

Classe di efficienza energetica: ..... C  
 Consumo energetico del programma Eco per 100 cicli : ..... 59 kWh  
 Numero massimo di coperti: ..... 10  
 Consumo di acqua del programma eco in litri per ciclo: ..... 8.9 l  
 Durata del programma: ..... 3:15 h  
 Emissioni di rumore aereo: ..... 44 dB(A) re 1 pW  
 Classe di emissioni di rumore aereo: ..... B  
 Tipo di costruzione: ..... Da incasso  
 Altezza senza piano di lavoro: ..... 0 mm  
 Dimensioni (lxp): ..... 815 x 448 x 550 mm  
 Dimensioni del vano per l'installazione: .... 815-875 x 450 x 550 mm  
 Profondità con porta aperta a 90 gradi: ..... 1150 mm  
 piedini regolabili: ..... Yes - all from front  
 Regolazione massima dei piedini: ..... 60 mm  
 Zoccolo regolabile: ..... verticale ed orizzontale  
 Peso netto: ..... 31.2 kg  
 Peso lordo: ..... 33.0 kg  
 Potenza massima: ..... 2400 W  
 Corrente: ..... 10 A  
 Tensione: ..... 220-240 V  
 Frequenza: ..... 50; 60 Hz  
 Lunghezza del cavo di alimentazione elettrica: ..... 175.0 cm  
 Tipo di spina: ..... Schuko  
 Lunghezza tubo entrata: ..... 165 cm  
 Lunghezza tubo uscita: ..... 205 cm  
 Codice EAN: ..... 4242003944165  
 Installazione: ..... Completamente integrabile



### Accessori speciali

SZ30BI02	Kit di adattamento e fissaggio
SZ34BI00	Pezzi d'installaz. p.45cm inter.integ.
SZ34DX13 :	
SZ38BI00 :	
SZ72010	Prolunga aqua-stop
SZ73000	Set completo spazio 51
SZ73001	Cestello per posate d'argento
SZ73051EU :	
SZ73300	Accessorio lavastoviglie da incasso

**iQ300, Lavastoviglie slim a  
scomparsa totale, 45 cm,  
varioHinge  
SR93EX24LE**

Caratteristiche

**Prestazioni e consumo**

- Classe di efficienza energetica<sup>1</sup>: C
- Energia<sup>2</sup> / Acqua<sup>3</sup>: 59 kWh / 8.9 litri
- Capacità: 10 coperti
- Durata del programma<sup>4</sup>: 3:15 (h:min)
- Livello sonoro: 44 dB(A) re 1 pW
- Classe di efficienza di rumore: B

**Programmi e opzioni**

- 6 Programmi: Eco 50 °C, Auto 45-65°, Intensive 70 °C, Speed 65°, Speed 45°
- Prelavaggio
- 4 Programmi supplementari: Inizio a distanza, zonaIntensiva, igienePlus, varioSpeed Plus
- Programma manutenzione
- Funzione aggiuntiva tramite l'app Home Connect: Silence on demand

**Tecnologia lavaggio**

- Scambiatore di calore e autoOpen dry
- Aqua-Sensor
- dosageAssist
- iQdrive- motore
- Sistema DuoPower: doppio braccetto nel cestello superiore
- Automatismo di pulizia
- Sistema di filtri autopulenti con ondulazione a 3 livelli
- Contenitore interno: Materiale della vasca interna in acciaio inox

**Systema Cestelli**

- Cassetto per le posate riadattabile
- Cestello superiore regolabile in altezza con rackMatic (3 livelli)
- Ruote con scorrimento facile sul cestello inferiore
- Strisce di protezione antiscivolo colorate nel cestello superiore
- Cestello inferiore con blocco (rackStopper) per evitare che fuoriesca dalle guide.
- Griglie abbattibili nel cestello superiore (2x)
- Griglie abbattibili nel cestello inferiore (2x)
- Ripiano coltelli nel cestello superiore
- Cestello variabile per posate nel carello inferiore
- Ripiano per tazze nel cestello superiore
- Carrello inferiore con ripiani per tazze
- Carrello inferiore con supporto per bicchieri con stelo lungo

**Indicazione e funzionamento**

- Home Connect-capibile via WLAN
- Operazione: Comandi a scomparsa
- Iscrizioni di testo in chiaro (inglese)
- infoLight (blu)
- Indicazione tempo residuo (min.)
- Segnalatore acustico di fine programma
- Programmazione inizio lavaggio (1-24 h)

**Sicurezza**

- aquaStop®: una garanzia Siemens Elettrodomestici per danni causati dall'acqua - durata del dispositivo\*
- Sicurezza bambini (doppia spinta per aprire)
- openAssist

- Cerniera varioHinge
- Protezione vetro

**Dimensioni**

- Aiuto per il riempimento del sale (Imbuto)
- Protezione contro il vapore

**Indicazione e funzionamento**

- Dimensioni del prodotto (HxLxP): 81.5 x 44.8 x 55 cm

<sup>1</sup> In una scala di classi di efficienza energetica da A a G

<sup>2</sup> Consumo di energia in kWh per 100 cicli (nel programma Eco 50 °C)

<sup>3</sup> Consumo di acqua in litri per ciclo (nel programma Eco 50 °C)

<sup>4</sup> Durata del programma Eco 50 °C

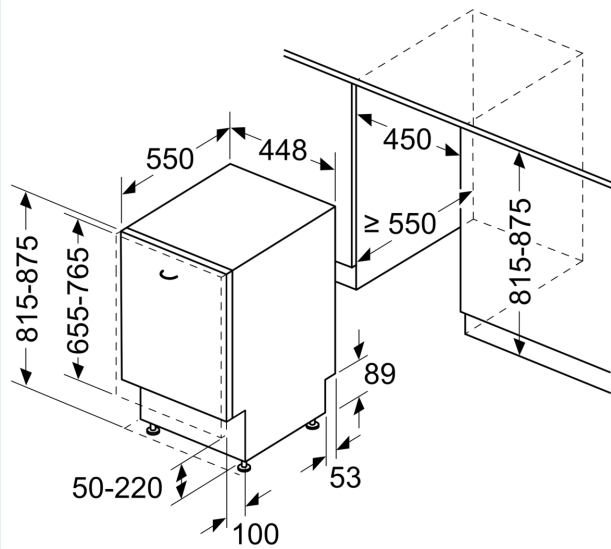
\* Verificare i termini di garanzia al link

[www.bosch-home.com/ch/it/condizioni-general-di-garanzia](http://www.bosch-home.com/ch/it/condizioni-general-di-garanzia)

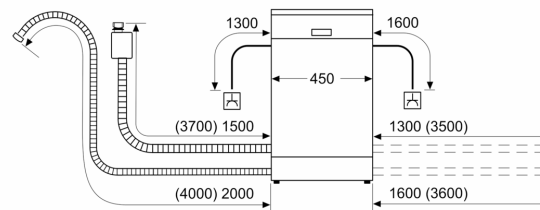
iQ300, Lavastoviglie slim a scomparsa totale, 45 cm, varioHinge SR93EX24LE

Disegni quotati

Dimensioni in mm



Dimensioni in mm



⏏ Presa di corrente  
( ) Valori con prolunga