

iQ500, Lavastoviglie slim a scomparsa totale, 45 cm SR85E801LE



Eccezionale lavastoviglie con interni completamente illuminati, l'emotionLight, con cestelli flessibili in cui ogni piatto trova rapidamente e comodamente posto.

- ✓ varioSpeed Plus: lava e asciuga i tuoi piatti fino a tre volte più velocemente.
- ✓ emotionLight: Illumina la tua lavastoviglie con una luce blu rilassante.
- ✓ openAssist: basta un tocco per aprire la lavastoviglie.
- ✓ Home Connect: controlla la tua lavastoviglie smart ovunque tu sia.
- ✓ Programme Download: per una lavastoviglie sempre aggiornata.

Caratteristiche

Dati tecnici

Classe di efficienza energetica: C
 Consumo energetico del programma Eco per 100 cicli : 59 kWh
 Numero massimo di coperti: 10
 Consumo di acqua del programma eco in litri per ciclo: 8.9 l
 Durata del programma: 3:15 h
 Emissioni di rumore aereo: 44 dB(A) re 1 pW
 Classe di emissioni di rumore aereo: B
 Tipo di costruzione: Da incasso
 Altezza senza piano di lavoro: 0 mm
 Dimensioni (lxp): 815 x 448 x 550 mm
 Dimensioni del vano per l'installazione: 815-875 x 450 x 550 mm
 Profondità con porta aperta a 90 gradi: 1150 mm
 piedini regolabili: Yes - all from front
 Regolazione massima dei piedini: 60 mm
 Zoccolo regolabile: verticale ed orizzontale
 Peso netto: 32.9 kg
 Peso lordo: 34.6 kg
 Potenza massima: 2400 W
 Corrente: 10 A
 Tensione: 220-240 V
 Frequenza: 50; 60 Hz
 Repair index: 9.0
 Lunghezza del cavo di alimentazione elettrica: 175.0 cm
 Tipo di spina: Schuko
 Lunghezza tubo entrata: 165 cm
 Lunghezza tubo uscita: 205 cm
 Codice EAN: 4242003929414
 Installazione: Completamente integrabile



Accessori speciali

SZ34BI00	Pezzi d'installaz. p.45cm inter.integ.
SZ34DB04 :	
SZ72010	Prolunga aqua-stop
SZ73000	Set completo spazio 51
SZ73001	Cestello per posate d'argento
SZ73010	Accessorio lavastoviglie
SZ73051EU :	
SZ73300	Accessorio lavastoviglie da incasso

iQ500, Lavastoviglie slim a scomparsa totale, 45 cm

SR85E801LE

Caratteristiche

Prestazioni e consumo

- Classe di efficienza energetica¹: C
- Energia² / Acqua³: 59 kWh / 8.9 litri
- Capacità: 10 coperti
- Durata del programma⁴: 3:15 (h:min)
- Livello sonoro: 44 dB(A) re 1 pW
- Classe di efficienza di rumore: B

Programmi e opzioni

- 6 Programmi: Eco 50 °C, Auto 45-65°, Intensive 70 °C, Speed 65°, Speed 45°
- Prelavaggio
- 4 Programmi supplementari: Inizio a distanza, zonaIntensiva, igienePlus, varioSpeed Plus
- Programma manutenzione
- Funzione aggiuntiva tramite l'app Home Connect: Silence on demand

Tecnologia lavaggio

- Scambiatore di calore e autoOpen dry
- Aqua-Sensor
- dosageAssist
- iQdrive- motore
- Sistema DuoPower: doppio braccetto nel cestello superiore
- Automatismo di pulizia
- Sistema di filtri autopulenti con ondulazione a 3 livelli
- Contenitore interno: Materiale della vasca interna in acciaio inox

Systema Cestelli

- Cassetto per le posate riadattabile
- Cestello superiore regolabile in altezza con rackMatic (3 livelli)
- Ruote easyGlide a tutti i livelli
- Strisce di protezione antiscivolo colorate nel cestello superiore
- Cestello inferiore con blocco (rackStopper) per evitare che fuoriesca dalle guide.
- Griglie abbattibili nel cestello superiore (3x)
- Griglie abbattibili nel cestello inferiore (4x)
- Ripiano coltelli nel cestello superiore
- Cestello variabile per posate nel carello inferiore
- Ripiano per tazze nel cestello superiore
- Carrello inferiore con ripiani per tazze
- Carrello inferiore con supporto per bicchieri con stelo lungo

Indicazione e funzionamento

- Home Connect-capibile via WLAN
- Comandi TouchControl (nero) a scomparsa
- Operazione: Comandi a scomparsa
- Iscrizioni di testo in chiaro (inglese)
- emotionLight
- timeLight
- Indicazione tempo residuo (min.)
- Segnalatore acustico di fine programma
- Programmatore inizio lavaggio (1-24 h)

Sicurezza

- aquaStop®: una garanzia Siemens Elettrodomestici per danni causati dall'acqua - durata del dispositivo*

- Sicurezza bambini (doppia spinta per aprire)
- openAssist
- Protezione vetro

Dimensioni

- Incl. Strisce decorative (acciaio inox)
- Aiuto per il riempimento del sale (Imbuto)
- Protezione contro il vapore

Indicazione e funzionamento

- Dimensioni del prodotto (HxLxP): 81.5 x 44.8 x 55 cm

¹ In una scala di classi di efficienza energetica da A a G

² Consumo di energia in kWh per 100 cicli (nel programma Eco 50 °C)

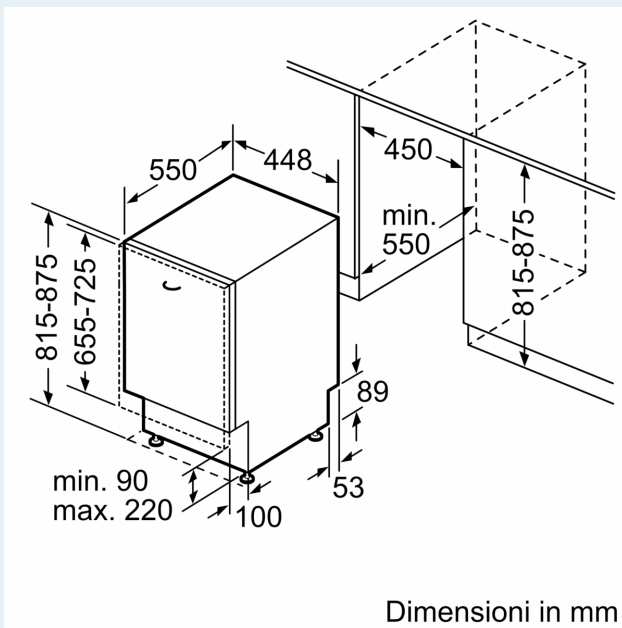
³ Consumo di acqua in litri per ciclo (nel programma Eco 50 °C)

⁴ Durata del programma Eco 50 °C

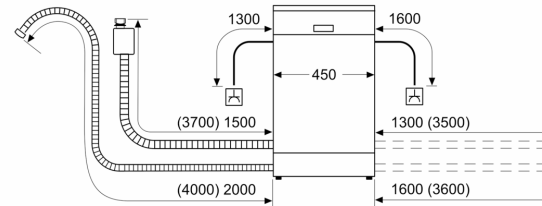
* Verificare i termini di garanzia al link www.bosch-home.com/ch/it/condizioni-general-di-garanzia

iQ500, Lavastoviglie slim a scomparsa totale, 45 cm SR85E801LE

Disegni quotati



Dimensioni in mm



⏏ Presa di corrente
() Valori con prolunga