

**iQ500, Lavastoviglie integrabile,  
45 cm, acciaio inox  
SR55ZS11ME**



**Accessori speciali**

SZ78100	Cestello per posate d'argento
SZ30BI02	Kit di adattamento e fissaggio
SZ72010	Prolunga aqua-stop
SZ73000	Set completo spazio 51
SZ73010	Accessorio lavastoviglie
SZ73051EU :	
SZ73145	Cestello porta posate per speedmatic

Eccezionale lavastoviglie con Zeolite e illuminazione interna emotionLight.

- ✓ rackMatic: permette di regolare in modo semplice il ripiano superiore ad una delle tre altezze.
- ✓ Sistema di asciugatura Zeolith®: la tua lavastoviglie asciuga più velocemente e consuma meno energia.
- ✓ emotionLight: Illumina la tua lavastoviglie con una luce blu rilassante.
- ✓ Home Connect: controlla la tua lavastoviglie smart ovunque tu sia.
- ✓ aquaStop garanzia a vita contro i danni provocati dall'acqua.

**Caratteristiche**

**Dati tecnici**

Classe di efficienza energetica: .....	C
Consumo energetico del programma Eco per 100 cicli : .....	59 kWh
Numero massimo di coperti: .....	10
Consumo di acqua del programma eco in litri per ciclo: .....	9.5 l
Durata del programma: .....	3:30 h
Emissioni di rumore aereo: .....	43 dB(A) re 1 pW
Classe di emissioni di rumore aereo: .....	B
Tipo di costruzione: .....	Da incasso
Altezza senza piano di lavoro: .....	0 mm
Dimensioni (lpx): .....	815 x 448 x 573 mm
Dimensioni del vano per l'installazione: ....	815-875 x 450 x 550 mm
Profondità con porta aperta a 90 gradi: .....	1150 mm
pedini regolabili: .....	Yes - all from front
Regolazione massima dei pedini: .....	60 mm
Zoccolo regolabile: .....	verticale ed orizzontale
Peso netto: .....	38.2 kg
Peso lordo: .....	39.9 kg
Potenza massima: .....	2400 W
Corrente: .....	10 A
Tensione: .....	220-240 V
Frequenza: .....	50; 60 Hz
Lunghezza del cavo di alimentazione elettrica: .....	175.0 cm
Tipo di spina: .....	Schuko
Lunghezza tubo entrata: .....	165 cm
Lunghezza tubo uscita: .....	205 cm
Codice EAN: .....	4242003879481
Installazione: .....	Integrabile



## iQ500, Lavastoviglie integrabile, 45 cm, acciaio inox SR55ZS11ME

### Caratteristiche

#### Prestazioni e consumo

- Energia<sup>2</sup> / Acqua<sup>3</sup>: 59 kWh / 9.5 litri
- Capacità: 10 coperti
- Durata del programma<sup>4</sup>: 3:30 (h:min)
- Livello sonoro: 43 dB(A) re 1 pW
- Classe di efficienza di rumore: B

#### Programmi e opzioni

- 6 Programmi: Eco 50 °C, Auto 45-65°, Intensive 70 °C, Speed 60, brilliantShine
- 4 Programmi supplementari: Inizio a distanza, Shine + Dry, Intensive Zone, varioSpeed Plus
- Prelavaggio
- Home Connect-capibile via WLAN
- Silence on demand (tramite App)
- Programma manutenzione

#### Tecnologia lavaggio

- Asciugatura Zeolite
- Scambiatore di calore.
- Aqua-Sensor
- dosageAssist
- iQdrive- motore
- Sistema DuoPower: doppio braccetto nel cestello superiore
- Automatismo di pulizia
- Sistema di filtri autopulenti con ondulazione a 3 livelli
- Contenitore interno: Materiale della vasca interna in acciaio inox

#### Systema Cestelli

- Cestelli varioFlex Pro
- varioCestello Pro
- Ruote con scorrimento facile sul cestello inferiore
- Cestello inferiore con blocco (rackStopper) per evitare che fuoriesca dalle guide.
- Cestello superiore regolabile in altezza con rackMatic (3 livelli)
- Griglie abbattibili nel cestello superiore (3x)
- Griglie abbattibili nel cestello inferiore (4x)
- Ripiano per tazze nel cestello superiore
- Carrello inferiore con ripiani per tazze
- Carrello inferiore con supporto per bicchieri con stelo lungo

#### Indicazione e funzionamento

- emotionLight
- Iscrizioni di testo in chiaro (inglese)
- Indicazione tempo residuo (min.)
- Programmatore inizio lavaggio (1-24 h)

#### Sicurezza

- aquaStop®: una garanzia Siemens Elettrodomestici per danni causati dall'acqua - durata del dispositivo\*
- Blocco pulsanti
- Tecnologia di protezione di vetro
- Aiuto per il riempimento del sale (Imbuto)
- Protezione contro il vapore

#### Dimensioni

- Dimensioni del prodotto (HxLxP): 81.5 x 44.8 x 57.3 cm

\* Verificare i termini di garanzia al link  
[www.bosch-home.com/ch/it/condizioni-general-di-garanzia](http://www.bosch-home.com/ch/it/condizioni-general-di-garanzia)

<sup>1</sup> In una scala di classi di efficienza energetica da A a G

<sup>2</sup> Consumo di energia in kWh per 100 cicli (nel programma Eco 50 °C)

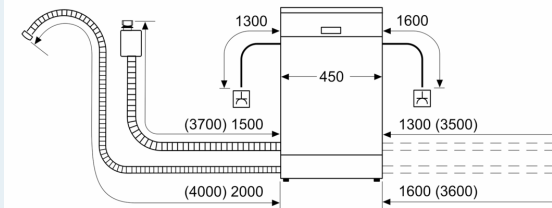
<sup>3</sup> Consumo di acqua in litri per ciclo (nel programma Eco 50 °C)

<sup>4</sup> Durata del programma Eco 50 °C

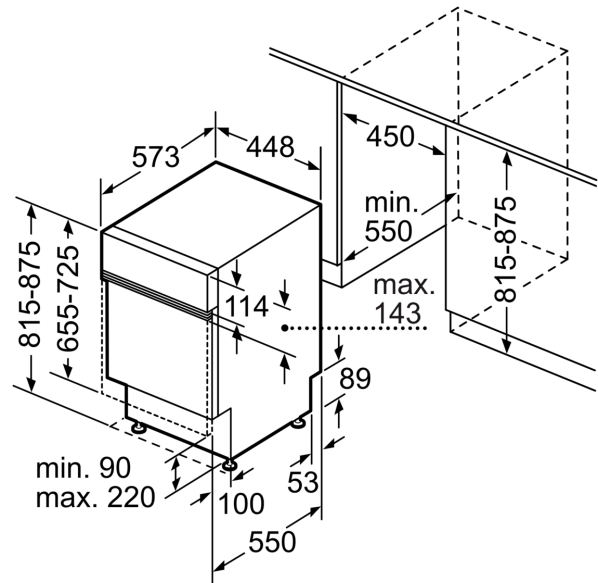
**iQ500, Lavastoviglie integrabile,  
45 cm, acciaio inox  
SR55ZS11ME**

Disegni quotati

Dimensioni in mm



⚡ Presa di corrente  
( ) Valori con prolunga



Dimensioni in mm