

iQ700, Lavastoviglie slim a scomparsa totale, 60 cm, varioHinge SN97T800BE



Lavastoviglia premium con etichetta energetica A che raggiunge risultati perfetti senza restrizioni grazie all'innovativo sistema di risparmio energetico ad alta efficienza.

- ✓ varioSpeed Plus: lava e asciuga i tuoi piatti fino a tre volte più velocemente.
- ✓ La nostra lavastoviglie più efficiente dal punto di vista energetico - Etichetta energetica A
- ✓ Programma intelligente - Un programma di lavaggio che si adatta alle tue preferenze. Per un risultato ancora più efficace.
- ✓ flexComfort Pro: cestelli per lavastoviglie di facile accesso per caricare in sicurezza i tuoi bicchieri.
- ✓ glassZone: zona della lavastoviglie specifica per proteggere bicchieri e calici.

Classe di efficienza energetica: A
 Consumo energetico del programma Eco per 100 cicli : 54 kWh
 Numero massimo di coperti: 13
 Consumo di acqua del programma eco in litri per ciclo:9.5 l
 Durata del programma: 4:55 h
 Emissioni di rumore aereo:43 dB(A) re 1 pW
 Classe di emissioni di rumore aereo:B
 Tipo di costruzione: Da incasso
 Altezza senza piano di lavoro: 0 mm
 Dimensioni (lxp): 815 x 598 x 550 mm
 Dimensioni del vano per l'installazione: 815-875 x 600 x 550 mm
 Profondità con porta aperta a 90 gradi: 1150 mm
 piedini regolabili: Yes - all from front
 Regolazione massima dei piedini: 60 mm
 Zoccolo regolabile: verticale ed orizzontale
 Peso netto:42.1 kg
 Peso lordo: 44.0 kg
 Potenza massima: 2400 W
 Corrente: 10 A
 Tensione:220-240 V
 Frequenza:50; 60 Hz
 Lunghezza del cavo di alimentazione elettrica: 175.0 cm
 Tipo di spina: Schuko
 Lunghezza tubo entrata: 165 cm
 Lunghezza tubo uscita: 190 cm
 Codice EAN:4242003948538
 Installazione: Completamente integrabile



- SZ36BH00 :
- SZ36DB04 Terzo cestello lavastoviglie
- SZ36RB04 Terzo cestello lavastoviglie
- SZ38BI00 :
- SZ72010 Prolunga aqua-stop
- SZ73000 Set completo spazio 51
- SZ73001 Cestello per posate d'argento
- SZ73035 :
- SZ73051EU :
- SZ73300 Accessorio lavastoviglie da incasso
- SZ73640 Cestello per bicchieri a stelo lungo

iQ700, Lavastoviglie slim a scomparsa totale, 60 cm, varioHinge SN97T800BE

Prestazioni e consumo

- Classe di efficienza energetica¹: A
- Energia² / Acqua³: 54 kWh / 9,5 litri
- Capacità: 13 coperti
- Durata del programma⁴: 4:55 (h:min)
- Livello sonoro: 43 dB(A) re 1 pW
- Classe di efficienza di rumore: B
- Livello di rumore programma Silence: 41(A) re 1 pW

Programmi e opzioni

- 8 Programmes: Eco 50 °C, Auto 45-65° 45-65 °C, Intelligent, Intensive 70 °C, Speed 60 60 °C, brilliantShine 40 °C, Silence 50 °C, Favourite
- Prelavaggio
- 5 Programmi supplementari: Inizio a distanza, Shine + Dry, Intensive Zone, Igiene Plus, VarioSpeed Plus
- Programma manutenzione
- Funzione aggiuntiva tramite l'app Home Connect: Silence on demand

Tecnologia lavaggio

- Asciugatura Zeolite
- Sistema di risparmio energetico ad alta efficienza
- Scambiatore di calore e autoOpen dry
- Aqua-Sensor
- dosageAssist
- iQdrive- motore
- Automatismo di pulizia
- Sistema di filtri autopulenti con ondulazione a 3 livelli
- Contenitore interno: Materiale della vasca interna in acciaio inox

Systema Cestelli

- Cestelli flexComfort Pro con Touchpoints colorati
- glassZone
- Terzo cestello oppure varioCestello aggiungibile in seguito
- Cestello superiore regolabile in altezza con rackMatic (3 livelli)
- Ruote easyGlide a tutti i livelli
- Strisce di protezione antiscivolo colorate nel cestello superiore
- Cestello inferiore con blocco (rackStopper) per evitare che fuoriesca dalle guide.
- Griglie abbattibili nel cestello superiore (6x)
- Griglie abbattibili nel cestello inferiore (8x)
- Ripiano coltelli nel cestello superiore
- Cestello variabile per posate nel carrello inferiore
- Ripiani per tazze con parte anteriore in silicone morbido nel cestello superiore (2x)
- Carrello inferiore con ripiani per tazze (2x)
- Carrello inferiore con supporto per bicchieri con stelo lungo

Indicazione e funzionamento

- Home Connect-capibile via WLAN
- Display TFT a colori ad alta risoluzione con simboli grafici e testo in chiaro
- Comandi TouchControl (nero) a scomparsa
- Operazione: Comandi a scomparsa
- Iscrizioni di testo in chiaro (inglese)
- emotionLight Pro
- sideLight
- Orologio in tempo reale
- Segnalatore acustico di fine programma
- Programmatore inizio lavaggio (1-24 h)

Sicurezza

- aquaStop®: una garanzia Siemens Elettrodomestici per danni causati dall'acqua - durata del dispositivo*
- Sicurezza bambini (doppia spinta per aprire)
- openAssist
- Cerniera varioHinge
- Tecnologia di protezione di vetro

Dimensioni

- Incl. Strisce decorative (acciaio inox)
- Aiuto per il riempimento del sale (Imbuto)
- Protezione contro il vapore

Indicazione e funzionamento

- Dimensioni del prodotto (HxLxP): 81.5 x 59.8 x 55 cm

¹ In una scala di classi di efficienza energetica da A a G

² Consumo di energia in kWh per 100 cicli (nel programma Eco 50 °C)

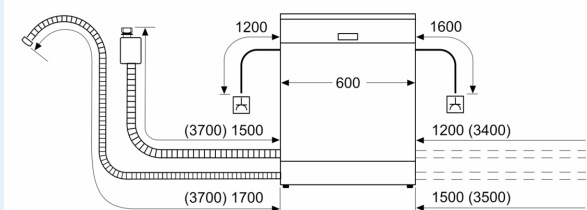
³ Consumo di acqua in litri per ciclo (nel programma Eco 50 °C)

⁴ Durata del programma Eco 50 °C

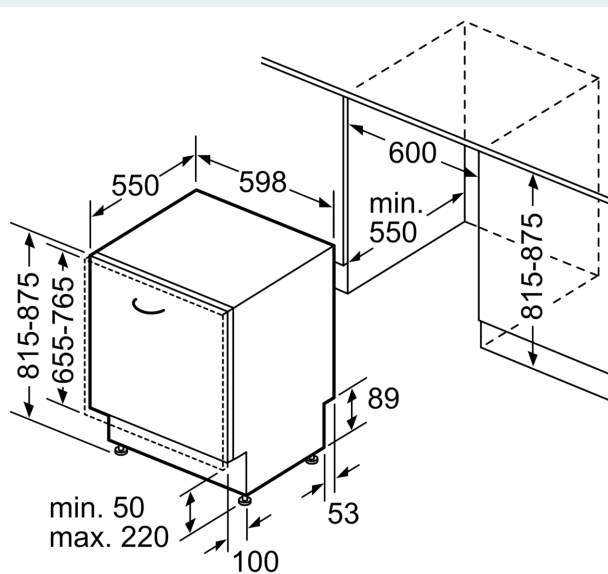
* Verificare i termini di garanzia al link www.bosch-home.com/ch/it/condizioni-general-di-garanzia

iQ700, Lavastoviglie slim a scomparsa totale, 60 cm, varioHinge SN97T800BE

Dimensioni in mm



⚡ Presa di corrente
() Valori con prolunga



Dimensioni in mm