

iQ500, Lavastoviglie slim a scomparsa totale, 60 cm, varioHinge SN95E802BE



Accessori speciali

SZ36DB04	Terzo cestello lavastoviglie
SZ36RB04	Terzo cestello lavastoviglie
SZ38BI00 :	
SZ72010	Prolunga aqua-stop
SZ73000	Set completo spazio 51
SZ73001	Cestello per posate d'argento
SZ73035 :	
SZ73051EU :	
SZ73300	Accessorio lavastoviglie da incasso
SZ73640	Cestello per bicchieri a stelo lungo

Pannello di controllo Clear Guide: i pulsanti sono disposti da sinistra a destra per una scelta rapida e veloce del programma più adatto.

- ✓ Pannello di controllo Clear Guide - ti guida alla scelta del programma giusto in modo facile e veloce.
- ✓ varioSpeed Plus: lava e asciuga i tuoi piatti fino a tre volte più velocemente.
- ✓ Programme Download: per una lavastoviglie sempre aggiornata.
- ✓ Cestelli e cassette flexComfort - per un facile utilizzo, un'efficace protezione del vetro e un rapido carico/scarico
- ✓ rackMatic: permette di regolare in modo semplice il ripiano superiore ad una delle tre altezze.

Caratteristiche

Dati tecnici

Classe di efficienza energetica:	B
Consumo energetico del programma Eco per 100 cicli :	64 kWh
Numero massimo di coperti:	13
Consumo di acqua del programma eco in litri per ciclo:	9.0 l
Durata del programma:	3:35 h
Emissioni di rumore aereo:	42 dB(A) re 1 pW
Classe di emissioni di rumore aereo:	B
Tipo di costruzione:	Da incasso
Altezza senza piano di lavoro:	0 mm
Dimensioni (lxp):	815 x 598 x 550 mm
Dimensioni del vano per l'installazione:	815-875 x 600 x 550 mm
Profondità con porta aperta a 90 gradi:	1150 mm
pedini regolabili:	Yes - all from front
Regolazione massima dei piedini:	60 mm
Zoccolo regolabile:	verticale ed orizzontale
Peso netto:	39.1 kg
Peso lordo:	41.0 kg
Potenza massima:	2400 W
Corrente:	10 A
Tensione:	220-240 V
Frequenza:	50; 60 Hz
Lunghezza del cavo di alimentazione elettrica:	175.0 cm
Tipo di spina:	Schuko
Lunghezza tubo entrata:	165 cm
Lunghezza tubo uscita:	190 cm
Codice EAN:	4242003919637
Installazione:	Completamente integrabile



iQ500, Lavastoviglie slim a scomparsa totale, 60 cm, varioHinge SN95E802BE

Caratteristiche

Prestazioni e consumo

- Classe di efficienza energetica¹: B
- Energia² / Acqua³: 64 kWh / 9 litri
- Capacità: 13 coperti
- Durata del programma⁴: 3:35 (h:min)
- Livello sonoro: 42 dB(A) re 1 pW
- Classe di efficienza di rumore: B

Programmi e opzioni

- Prelavaggio
- Programma manutenzione
- Funzione aggiuntiva tramite l'app Home Connect: Silence on demand

Tecnologia lavaggio

- Scambiatore di calore e autoOpen dry
- Aqua-Sensor
- dosageAssist
- iQdrive- motore
- Automatismo di pulizia
- Sistema di filtri autopulenti con ondulazione a 3 livelli
- Contenitore interno: Materiale della vasca interna in acciaio inox

Systema Cestelli

- Cestelli flexComfort con Touchpoints colorati
- Terzo cestello oppure varioCestello aggiungibile in seguito
- Cestello superiore regolabile in altezza con rackMatic (3 livelli)
- Ruote easyGlide a tutti i livelli
- Cestello inferiore con blocco (rackStopper) per evitare che fuoriesca dalle guide.
- Griglie abbattibili nel cestello superiore (2x)
- Griglie abbattibili nel cestello inferiore (8x)
- Ripiano coltelli nel cestello superiore
- Cestello variabile per posate nel carrello inferiore
- Ripiani per tazze con parte anteriore in silicone morbido nel cestello superiore (2x)
- Carrello inferiore con ripiani per tazze (2x)
- Carrello inferiore con supporto per bicchieri con stelo lungo

Indicazione e funzionamento

- Home Connect-capibile via WLAN
- Comandi TouchControl (nero) a scomparsa
- Operazione: Comandi a scomparsa
- Iscrizioni di testo in chiaro (inglese)
- emotionLight
- sideLight
- Indicazione tempo residuo (min.)
- Segnalatore acustico di fine programma

Sicurezza

- aquaStop®: una garanzia Siemens Elettrodomestici per danni causati dall'acqua - durata del dispositivo*
- Sicurezza bambini (doppia spinta per aprire)
- openAssist
- Cerniera varioHinge
- Protezione vetro

Dimensioni

- Incl. Strisce decorative (acciaio inox)
- Aiuto per il riempimento del sale (Imbuto)
- Protezione contro il vapore

Indicazione e funzionamento

- Dimensioni del prodotto (HxLxP): 81.5 x 59.8 x 55 cm

¹ In una scala di classi di efficienza energetica da A a G

² Consumo di energia in kWh per 100 cicli (nel programma Eco 50 °C)

³ Consumo di acqua in litri per ciclo (nel programma Eco 50 °C)

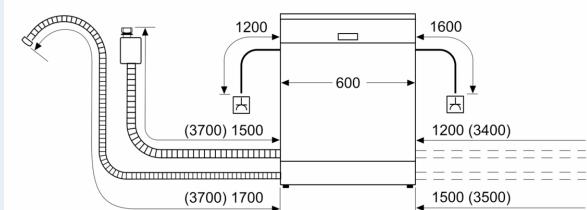
⁴ Durata del programma Eco 50 °C

* Verificare i termini di garanzia al link www.bosch-home.com/ch/it/condizioni-general-di-garanzia

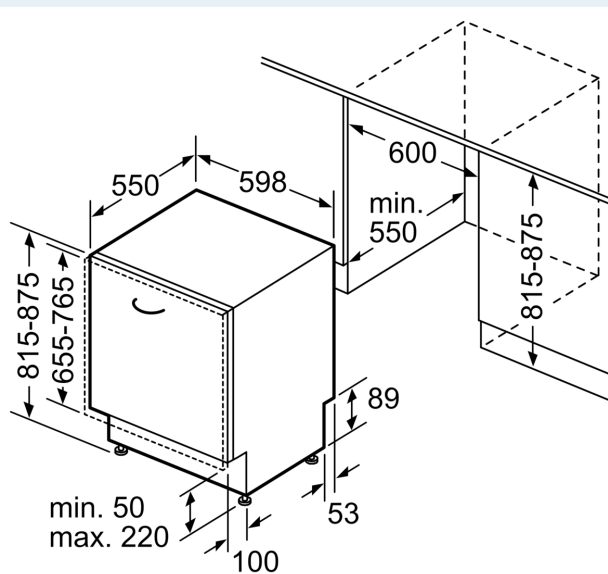
iQ500, Lavastoviglie slim a scomparsa totale, 60 cm, varioHinge SN95E802BE

Disegni quotati

Dimensioni in mm



⚡ Presa di corrente
() Valori con prolunga



Dimensioni in mm