

iQ500, Lavastoviglie slim a scomparsa totale, 60 cm, varioHinge SN75Z802BE



Pannello di controllo Clear Guide: i pulsanti sono disposti da sinistra a destra per una scelta rapida e veloce del programma più adatto.

- ✓ Pannello di controllo Clear Guide - ti guida alla scelta del programma giusto in modo facile e veloce.
- ✓ varioSpeed Plus: lava e asciuga i tuoi piatti fino a tre volte più velocemente.
- ✓ Programma intelligente - Un programma di lavaggio che si adatta alle tue preferenze. Per un risultato ancora più efficace.
- ✓ Cestelli e cassetti flexComfort - per un facile utilizzo, un'efficace protezione del vetro e un rapido carico/scarico
- ✓ glassZone: zona della lavastoviglie specifica per proteggere bicchieri e calici.

Caratteristiche

Dati tecnici

Classe di efficienza energetica: B
 Consumo energetico del programma Eco per 100 cicli : 64 kWh
 Numero massimo di coperti: 13
 Consumo di acqua del programma eco in litri per ciclo: 9.0 l
 Durata del programma: 3:35 h
 Emissioni di rumore aereo: 40 dB(A) re 1 pW
 Classe di emissioni di rumore aereo: B
 Tipo di costruzione: Da incasso
 Altezza senza piano di lavoro: 0 mm
 Dimensioni (lpx): 815 x 598 x 550 mm
 Dimensioni del vano per l'installazione: 815-875 x 600 x 550 mm
 Profondità con porta aperta a 90 gradi: 1150 mm
 piedini regolabili: Yes - all from front
 Regolazione massima dei piedini: 60 mm
 Zoccolo regolabile: verticale ed orizzontale
 Peso netto: 46.6 kg
 Peso lordo: 48.5 kg
 Potenza massima: 2400 W
 Corrente: 10 A
 Tensione: 220-240 V
 Frequenza: 50; 60 Hz
 Repair index: 8.7
 Lunghezza del cavo di alimentazione elettrica: 175.0 cm
 Tipo di spina: Schuko
 Lunghezza tubo entrata: 165 cm
 Lunghezza tubo uscita: 190 cm
 Codice EAN: 4242003919613
 Installazione: Completamente integrabile

Accessori speciali

SZ36DB04	Terzo cestello lavastoviglie
SZ36RB04	Terzo cestello lavastoviglie
SZ38BI00 :	
SZ72010	Prolunga aqua-stop
SZ73000	Set completo spazio 51
SZ73001	Cestello per posate d'argento
SZ73035 :	
SZ73051EU :	
SZ73300	Accessorio lavastoviglie da incasso
SZ73640	Cestello per bicchieri a stelo lungo



iQ500, Lavastoviglie slim a scomparsa totale, 60 cm, varioHinge SN75Z802BE

Caratteristiche

Prestazioni e consumo

- Classe di efficienza energetica¹: B
- Energia² / Acqua³: 64 kWh / 9 litri
- Capacità: 13 coperti
- Durata del programma⁴: 3:35 (h:min)
- Livello sonoro: 40 dB(A) re 1 pW
- Classe di efficienza di rumore: B

Programmi e opzioni

- Prelavaggio
- Programma manutenzione
- Funzione aggiuntiva tramite l'app Home Connect: Silence on demand

Tecnologia lavaggio

- Asciugatura Zeolite
- Scambiatore di calore
- Aqua-Sensor
- dosageAssist
- iQdrive- motore
- Automatismo di pulizia
- Sistema di filtri autopulenti con ondulazione a 3 livelli
- Contenitore interno: Materiale della vasca interna in acciaio inox

Systema Cestelli

- Cestelli flexComfort con Touchpoints colorati
- glassZone
- Terzo cestello oppure varioCestello aggiungibile in seguito
- Cestello superiore regolabile in altezza con rackMatic (3 livelli)
- Ruote easyGlide a tutti i livelli
- Cestello inferiore con blocco (rackStopper) per evitare che fuoriesca dalle guide.
- Griglie abbattibili nel cestello superiore (2x)
- Griglie abbattibili nel cestello inferiore (8x)
- Ripiano coltelli nel cestello superiore
- Cestello variabile per posate nel carrello inferiore
- Ripiani per tazze con parte anteriore in silicone morbido nel cestello superiore (2x)
- Carrello inferiore con ripiani per tazze (2x)
- Carrello inferiore con supporto per bicchieri con stelo lungo

Indicazione e funzionamento

- Home Connect-capibile via WLAN
- Comandi TouchControl (nero) a scomparsa
- Operazione: Comandi a scomparsa
- Iscrizioni di testo in chiaro (inglese)
- emotionLight
- sideLight
- Indicazione tempo residuo (min.)

- Segnalatore acustico di fine programma

Sicurezza

- aquaStop®: una garanzia Siemens Elettrodomestici per danni causati dall'acqua - durata del dispositivo*
- Cerniera varioHinge
- Tecnologia di protezione di vetro

Dimensioni

- Incl. Strisce decorative (acciaio inox)
- Aiuto per il riempimento del sale (Imbuto)
- Protezione contro il vapore

Indicazione e funzionamento

- Dimensioni del prodotto (HxLxP): 81.5 x 59.8 x 55 cm

¹ In una scala di classi di efficienza energetica da A a G

² Consumo di energia in kWh per 100 cicli (nel programma Eco 50 °C)

³ Consumo di acqua in litri per ciclo (nel programma Eco 50 °C)

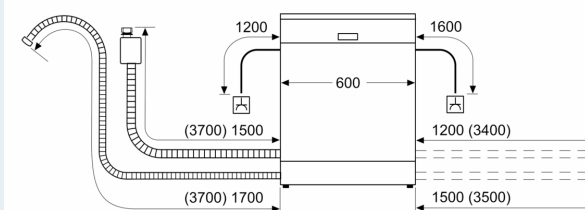
⁴ Durata del programma Eco 50 °C

* Verificare i termini di garanzia al link www.bosch-home.com/ch/it/condizioni-general-di-garanzia

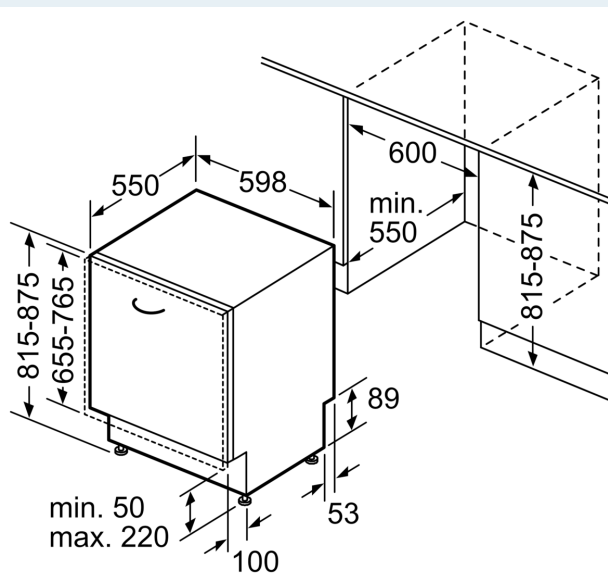
**iQ500, Lavastoviglie slim a scomparsa totale, 60 cm, varioHinge
SN75Z802BE**

Disegni quotati

Dimensioni in mm



⚡ Presa di corrente
() Valori con prolunga



Dimensioni in mm