

## iQ300, Lavastoviglie slim a scomparsa totale, 60 cm, varioHinge SN73EX01AH



### Accessori speciali

SZ30BI01	Listelli compensazione + kit fissaggio
SZ38BI00 :	
SZ72010	Prolunga aqua-stop
SZ73000	Set completo spazio 51
SZ73001	Cestello per posate d'argento
SZ73035 :	
SZ73300	Accessorio lavastoviglie da incasso
SZ73640	Cestello per bicchieri a stelo lungo

Eccellente lavastoviglie abilitata al wifi con informazioni sullo stato del programma tramite l'illuminazione della fessura, adatta anche a situazioni particolari di incasso e azionabile tramite smartphone o assistenza vocale.

- ✓ varioSpeed Plus: lava e asciuga i tuoi piatti fino a tre volte più velocemente.
- ✓ Cestelli flex per una lavastoviglie facile da caricare.
- ✓ sideLight: elegante luce blu che indica quando la lavastoviglie è in funzione.
- ✓ Cerniera sliding varioHinge - massima flessibilità di installazione.
- ✓ Home Connect: controlla la tua lavastoviglie smart ovunque tu sia.

### Caratteristiche

#### Dati tecnici

Classe di efficienza energetica:	.....B
Consumo energetico del programma Eco per 100 cicli :	..... 64 kWh
Numero massimo di coperti:	..... 13
Consumo di acqua del programma eco in litri per ciclo:	.....9.0 l
Durata del programma:	..... 3:35 h
Emissioni di rumore aereo:	.....42 dB(A) re 1 pW
Classe di emissioni di rumore aereo:	.....B
Tipo di costruzione:	..... Da incasso
Altezza senza piano di lavoro:	..... 0 mm
Dimensioni (lpx):	..... 815 x 598 x 550 mm
Dimensioni del vano per l'installazione: ....	815-875 x 600 x 550 mm
Profondità con porta aperta a 90 gradi:	..... 1150 mm
pedini regolabili:	..... Yes - all from front
Regolazione massima dei piedini:	..... 60 mm
Zoccolo regolabile:	..... verticale ed orizzontale
Peso netto:	.....35.1 kg
Peso lordo:	..... 37.0 kg
Potenza massima:	..... 2400 W
Corrente:	..... 10 A
Tensione:	.....220-240 V
Frequenza:	.....50; 60 Hz
Lunghezza del cavo di alimentazione elettrica:	..... 175.0 cm
Tipo di spina:	..... spina Svizzera con terra
Lunghezza tubo entrata:	..... 165 cm
Lunghezza tubo uscita:	..... 190 cm
Codice EAN:	.....4242003943069
Installazione:	..... Completamente integrabile



## iQ300, Lavastoviglie slim a scomparsa totale, 60 cm, varioHinge SN73EX01AH

### Caratteristiche

#### Prestazioni e consumo

- Classe di efficienza energetica<sup>1</sup>: B
- Energia<sup>2</sup> / Acqua<sup>3</sup>: 64 kWh / 9 litri
- Capacità: 13 coperti
- Durata del programma<sup>4</sup>: 3:35 (h:min)
- Livello sonoro: 42 dB(A) re 1 pW
- Classe di efficienza di rumore: B

#### Programmi e opzioni

- 6 Programmi: Eco 50 °C, Auto 45-65°, Intensive 70 °C, Swiss Express 1h, Speed 45°
- Prelavaggio
- 4 Programmi supplementari: Inizio a distanza, zonaIntensiva, Mezzo carico, varioSpeed Plus
- Programma manutenzione
- Funzione aggiuntiva tramite l'app Home Connect: HygienePlus, Silence on demand

#### Tecnologia lavaggio

- Scambiatore di calore e autoOpen dry
- Aqua-Sensor
- dosageAssist
- iQdrive- motore
- Automatismo di pulizia
- Sistema di filtri autopulenti con ondulazione a 3 livelli
- Contenitore interno: Materiale della vasca interna in acciaio inox

#### Systema Cestelli

- Cestelli flex
- Cestello superiore regolabile in altezza con rackMatic (3 livelli)
- Ruote con scorrimento facile sul cestello inferiore
- Cestello inferiore con blocco (rackStopper) per evitare che fuoriesca dalle guide.
- Griglie abbattibili nel cestello superiore (2x)
- Griglie abbattibili e divise nel cestello inferiore (4x)
- Ripiano coltelli nel cestello superiore
- Cestello variabile per posate nel carrello inferiore
- Ripiani per tazze nel cestello superiore (2x)

#### Indicazione e funzionamento

- Home Connect-capibile via WLAN
- Operazione: Comandi a scomparsa
- Iscrizioni di testo in chiaro (inglese)
- sideLight
- Indicazione tempo residuo (min.)
- Segnalatore acustico di fine programma
- Programmatore inizio lavaggio (1-24 h)

#### Sicurezza

- aquaStop®: una garanzia Siemens Elettrodomestici per danni causati

dall'acqua - durata del dispositivo\*

- Cerniera varioHinge
- Protezione vetro

#### Dimensioni

- Aiuto per il riempimento del sale (Imbuto)
- Protezione contro il vapore

#### Indicazione e funzionamento

- Dimensioni del prodotto (HxLxP): 81.5 x 59.8 x 55 cm

<sup>1</sup> In una scala di classi di efficienza energetica da A a G

<sup>2</sup> Consumo di energia in kWh per 100 cicli (nel programma Eco 50 °C)

<sup>3</sup> Consumo di acqua in litri per ciclo (nel programma Eco 50 °C)

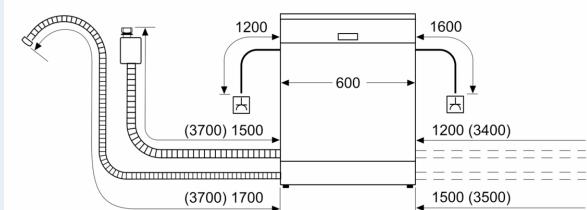
<sup>4</sup> Durata del programma Eco 50 °C

\* Verificare i termini di garanzia al link [www.bosch-home.com/ch/it/condizioni-general-di-garanzia](http://www.bosch-home.com/ch/it/condizioni-general-di-garanzia)

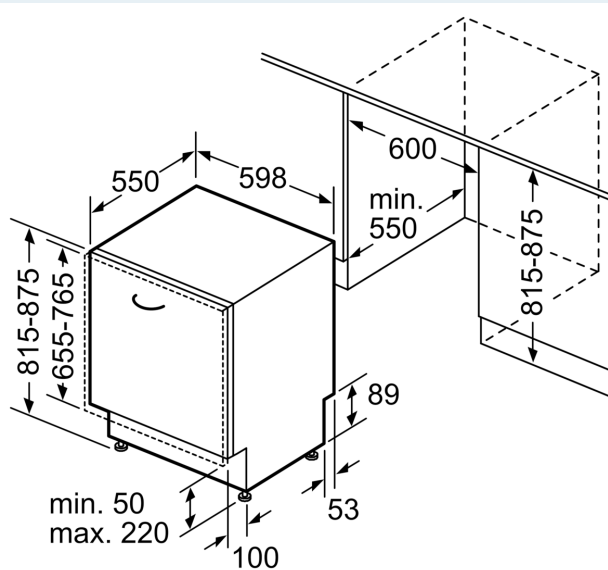
**iQ300, Lavastoviglie slim a scomparsa totale, 60 cm, varioHinge SN73EX01AH**

Disegni quotati

Dimensioni in mm



⚡ Presa di corrente  
( ) Valori con prolunga



Dimensioni in mm