

iQ500, Lavastoviglie slim a scomparsa totale, 60 cm SN65ZX01CH



Ottima lavastoviglie Zeolith® con una speciale area di pulizia intensiva, la glassZone nel cestello superiore, particolarmente adatta anche per i bicchieri delicati.

- ✓ varioSpeed Plus: lava e asciuga i tuoi piatti fino a tre volte più velocemente.
- ✓ Cestelli e cassette flexComfort - per un facile utilizzo, un'efficace protezione del vetro e un rapido carico/scarico
- ✓ varioDrawer: libera spazio per posate e piccoli utensili da cucina.
- ✓ glassZone: zona della lavastoviglie specifica per proteggere bicchieri e calici.
- ✓ Asciugatura delicata ed efficace grazie all'innovativa Zeolith® con tecnologia Airflow e opzione asciugatura brillante.

Caratteristiche

Dati tecnici

Classe di efficienza energetica:	B
Consumo energetico del programma Eco per 100 cicli :	65 kWh
Numero massimo di coperti:	14
Consumo di acqua del programma eco in litri per ciclo:	9.0 l
Durata del programma:	3:35 h
Emissioni di rumore aereo:	40 dB(A) re 1 pW
Classe di emissioni di rumore aereo:	B
Tipo di costruzione:	Da incasso
Altezza senza piano di lavoro:	0 mm
Dimensioni (lpx):	815 x 598 x 550 mm
Dimensioni del vano per l'installazione:	815-875 x 600 x 550 mm
Profondità con porta aperta a 90 gradi:	1150 mm
pedini regolabili:	Yes - all from front
Regolazione massima dei piedini:	60 mm
Zoccolo regolabile:	verticale ed orizzontale
Peso netto:	46.7 kg
Peso lordo:	48.5 kg
Potenza massima:	2400 W
Corrente:	10 A
Tensione:	220-240 V
Frequenza:	50; 60 Hz
Lunghezza del cavo di alimentazione elettrica:	175.0 cm
Tipo di spina:	spina Svizzera con terra
Lunghezza tubo entrata:	165 cm
Lunghezza tubo uscita:	190 cm
Codice EAN:	4242003943120
Installazione:	Completamente integrabile



Accessori speciali

SZ30BI01	Listelli compensazione + kit fissaggio
SZ38BI00 :	
SZ72010	Prolunga aqua-stop
SZ73000	Set completo spazio 51
SZ73001	Cestello per posate d'argento
SZ73010	Accessorio lavastoviglie
SZ73035 :	
SZ73056	Porta acciaio inox per lavastoviglie
SZ73100	Cestello porta posate per speedmatic
SZ73300	Accessorio lavastoviglie da incasso
SZ73640	Cestello per bicchieri a stelo lungo

iQ500, Lavastoviglie slim a scomparsa totale, 60 cm SN65ZX01CH

Caratteristiche

Prestazioni e consumo

- Classe di efficienza energetica¹: B
- Energia² / Acqua³: 65 kWh / 9 litri
- Capacità: 14 coperti
- Durata del programma⁴: 3:35 (h:min)
- Livello sonoro: 40 dB(A) re 1 pW
- Classe di efficienza di rumore: B
- Livello di rumore programma Silence: 39(A) re 1 pW

Programmi e opzioni

- 8 Programmi: Eco 50 °C, Auto 45-65°, Intensive 70 °C, Swiss Express 1h, Speed 45°, brilliantShine 40 °C, Silence 50 °C
- Prelavaggio
- 4 Programmi supplementari: Inizio a distanza, Shine + Dry, Intensive Zone, varioSpeed Plus
- Programma manutenzione
- Funzione aggiuntiva tramite l'app Home Connect: HygienePlus, Silence on demand

Tecnologia lavaggio

- Asciugatura Zeolite
- Scambiatore di calore
- Aqua-Sensor
- dosageAssist
- iQdrive- motore
- Automatismo di pulizia
- Sistema di filtri autopulenti con ondulazione a 3 livelli
- Contenitore interno: Materiale della vasca interna in acciaio inox

Systema Cestelli

- Cestelli flexComfort con Touchpoints colorati
- glassZone
- varioCestello
- Cestello superiore regolabile in altezza con rackMatic (3 livelli)
- Ruote easyGlide in cestello superiore
- Ruote con scorrimento facile sul cestello inferiore
- Cestello inferiore con blocco (rackStopper) per evitare che fuoriesca dalle guide.
- Griglie abbattibili nel cestello superiore (2x)
- Griglie abbattibili nel cestello inferiore (8x)
- Ripiani per tazze con parte anteriore in silicone morbido nel cestello superiore (2x)
- Carrello inferiore con ripiani per tazze (2x)
- Carrello inferiore con supporto per bicchieri con stelo lungo

Indicazione e funzionamento

- Home Connect-capibile via WLAN
- Comandi TouchControl (nero) a scomparsa
- Operazione: Comandi a scomparsa
- Iscrizioni di testo in chiaro (inglese)
- emotionLight

- timeLight
- Indicazione tempo residuo (min.)
- Segnalatore acustico di fine programma
- Programmatore inizio lavaggio (1-24 h)

Sicurezza

- aquaStop®: una garanzia Siemens Elettrodomestici per danni causati dall'acqua - durata del dispositivo*
- Tecnologia di protezione di vetro

Dimensioni

- Aiuto per il riempimento del sale (Imbuto)
- Protezione contro il vapore

Indicazione e funzionamento

- Dimensioni del prodotto (HxLxP): 81.5 x 59.8 x 55 cm

¹ In una scala di classi di efficienza energetica da A a G

² Consumo di energia in kWh per 100 cicli (nel programma Eco 50 °C)

³ Consumo di acqua in litri per ciclo (nel programma Eco 50 °C)

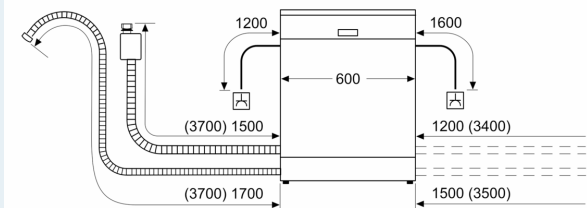
⁴ Durata del programma Eco 50 °C

* Verificare i termini di garanzia al link www.bosch-home.com/ch/it/condizioni-general-di-garanzia

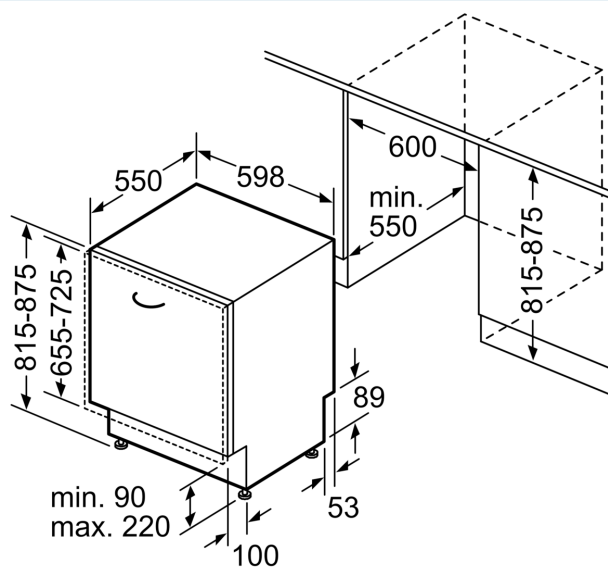
**iQ500, Lavastoviglie slim a scomparsa totale, 60 cm
SN65ZX01CH**

Disegni quotati

Dimensioni in mm



⚡ Presa di corrente
() Valori con prolunga



Dimensioni in mm