

## iQ500, Lavastoviglie integrabile, 60 cm, acciaio inox SN55TS00CE



Eccezionale lavastoviglie con etichetta energetica A che raggiunge risultati perfetti senza restrizioni grazie all'innovativo sistema di risparmio energetico ad alta efficienza.

- ✓ Home Connect: controlla la tua lavastoviglie smart ovunque tu sia.
- ✓ varioSpeed Plus: lava e asciuga i tuoi piatti fino a tre volte più velocemente.
- ✓ glassZone: zona della lavastoviglie specifica per proteggere bicchieri e calici.
- ✓ Cestelli e cassetti flexComfort - per un facile utilizzo, un'efficace protezione del vetro e un rapido carico/scarico
- ✓ Sistema di asciugatura Zeolith®: la tua lavastoviglie asciuga più velocemente e consuma meno energia.

### Caratteristiche

#### Dati tecnici

Classe di efficienza energetica: .....	A
Consumo energetico del programma Eco per 100 cicli : .....	54 kWh
Numero massimo di coperti: .....	14
Consumo di acqua del programma eco in litri per ciclo: .....	9.5 l
Durata del programma: .....	4:55 h
Emissioni di rumore aereo: .....	44 dB(A) re 1 pW
Classe di emissioni di rumore aereo: .....	B
Tipo di costruzione: .....	Da incasso
Altezza senza piano di lavoro: .....	0 mm
Dimensioni (lpx): .....	815 x 598 x 573 mm
Dimensioni del vano per l'installazione: ....	815-875 x 600 x 550 mm
Profondità con porta aperta a 90 gradi: .....	1150 mm
piedini regolabili: .....	Yes - all from front
Regolazione massima dei piedini: .....	60 mm
Zoccolo regolabile: .....	verticale ed orizzontale
Peso netto: .....	45.2 kg
Peso lordo: .....	47.0 kg
Potenza massima: .....	2400 W
Corrente: .....	10 A
Tensione: .....	220-240 V
Frequenza: .....	50; 60 Hz
Lunghezza del cavo di alimentazione elettrica: .....	175.0 cm
Tipo di spina: .....	Schuko
Lunghezza tubo entrata: .....	165 cm
Lunghezza tubo uscita: .....	190 cm
Codice EAN: .....	4242003897614
Installazione: .....	Integrabile



### Accessori speciali

SZ30BI01	Listelli compensazione + kit fissaggio
SZ72010	Prolunga aqua-stop
SZ73001	Cestello per posate d'argento
SZ73010	Accessorio lavastoviglie
SZ73035 :	
SZ73051EU :	
SZ73100	Cestello porta posate per speedmatic
SZ73125	Frontale dello sportello e zoccolo niro
SZ73300	Accessorio lavastoviglie da incasso
SZ73640	Cestello per bicchieri a stelo lungo

## iQ500, Lavastoviglie integrabile, 60 cm, acciaio inox SN55TS00CE

### Caratteristiche

#### Prestazioni e consumo

- Classe di efficienza energetica<sup>1</sup>: A
- Energia<sup>2</sup> / Acqua<sup>3</sup>: 54 kWh / 9.5 litri
- Capacità: 14 coperti
- Durata del programma<sup>4</sup>: 4:55 (h:min)
- Livello sonoro: 44 dB(A) re 1 pW
- Classe di efficienza di rumore: B
- Livello di rumore programma Silence: 42(A) re 1 pW

#### Programmi e opzioni

- 8 Programmi: Eco 50 °C, Auto 45-65°, Intensive 70 °C, Speed 60, Speed 45°, brilliantShine 40 °C, Silence 50 °C
- Prelavaggio
- 4 Programmi supplementari: Inizio a distanza, Shine + Dry, Intensive Zone, varioSpeed Plus
- Home Connect-capibile via WLAN
- Programma manutenzione
- Silence on demand (tramite App)

#### Tecnologia lavaggio

- Asciugatura Zeolite
- Sistema di risparmio energetico ad alta efficienza
- Scambiatore di calore e autoOpen dry
- Aqua-Sensor
- dosageAssist
- iQdrive- motore
- Automatismo di pulizia
- Sistema di filtri autopulenti con ondulazione a 3 livelli
- Contenitore interno: Materiale della vasca interna in acciaio inox

#### Systema Cestelli

- Cestelli flexComfort con Touchpoints colorati
- glassZone
- varioCestello
- Cestello superiore regolabile in altezza con rackMatic (3 livelli)
- Ruote easyGlide in cestello superiore
- Ruote con scorrimento facile sul cestello inferiore
- N
- Cestello inferiore con blocco (rackStopper) per evitare che fuoriesca dalle guide.
- Griglie abbattibili nel cestello superiore (2x)
- Griglie abbattibili nel cestello inferiore (8x)
- Ripiani per tazze con parte anteriore in silicone morbido nel cestello superiore (2x)
- Carrello inferiore con ripiani per tazze (2x)
- Carrello inferiore con supporto per bicchieri con stelo lungo

#### Indicazione e funzionamento

- Comandi TouchControl (nero) a scomparsa
- emotionLight
- Iscrizioni di testo in chiaro (inglese)

- Indicazione tempo residuo (min.)
- Indicazione dello stato del programma
- Programmatore inizio lavaggio (1-24 h)

#### Sicurezza

- aquaStop®: una garanzia Siemens Elettrodomestici per danni causati dall'acqua - durata del dispositivo\*
- Blocco pulsanti
- Tecnologia di protezione di vetro
- Protezione contro il vapore
- Aiuto per il riempimento del sale (Imbuto)

#### Dimensioni

- Dimensioni del prodotto (HxLxP): 81.5 x 59.8 x 57.3 cm

<sup>1</sup> In una scala di classi di efficienza energetica da A a G

<sup>2</sup> Consumo di energia in kWh per 100 cicli (nel programma Eco 50 °C)

<sup>3</sup> Consumo di acqua in litri per ciclo (nel programma Eco 50 °C)

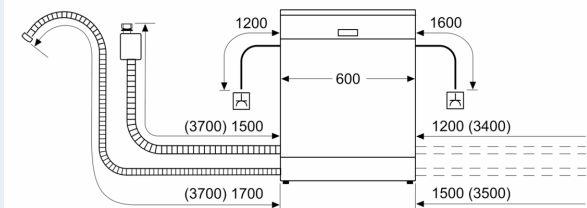
<sup>4</sup> Durata del programma Eco 50 °C

\* Verificare i termini di garanzia al link [www.bosch-home.com/ch/it/condizioni-general-di-garanzia](http://www.bosch-home.com/ch/it/condizioni-general-di-garanzia)

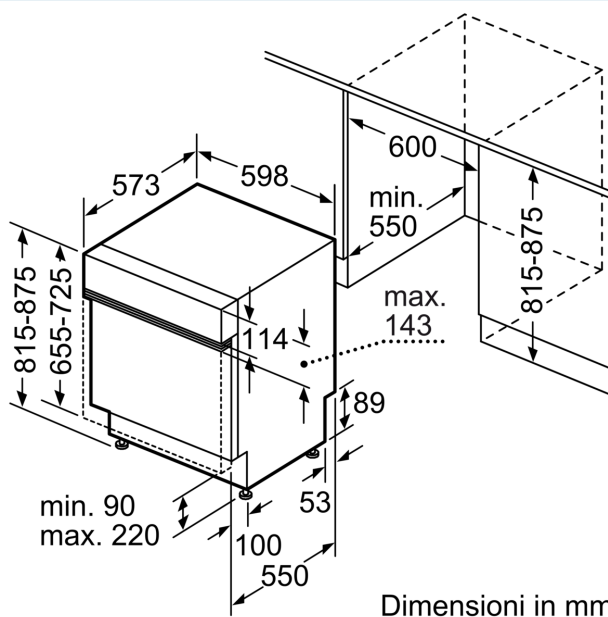
**iQ500, Lavastoviglie integrabile,  
60 cm, acciaio inox  
SN55TS00CE**

Disegni quotati

Dimensioni in mm



⚡ Presa di corrente  
( ) Valori con prolunga



Dimensioni in mm