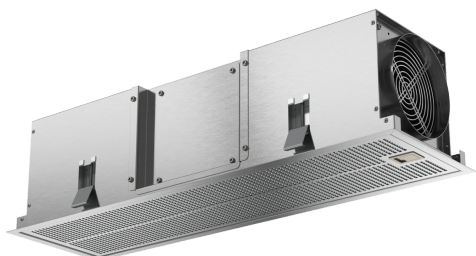


**Clean Air Standard recirculation
kit
LZ21JXC51**



- ✓ ACCESSORIO CAPP A INCASSO - INOX
- ✓ Colore: inox
- ✓ Per ricircolazione aria
- ✓ In combinazione con sistemi di ventilazione a soffitto
- ✓ Funzione AntiFish: Impregnazione speciale contro l'odore di pesce.

Caratteristiche

Dati tecnici

Dimensioni del prodotto imballato: 240 x 230 x 770 mm
 Dimensioni pallet: 183.0 x 80.0 x 120.0
 Numero standard di unità per pallet: 35
 Peso netto: 5.3 kg
 Peso lordo: 6.8 kg
 Codice EAN: 4242003868225



4 242003 868225

Clean Air Standard recirculation kit LZ21JXC51

Caratteristiche

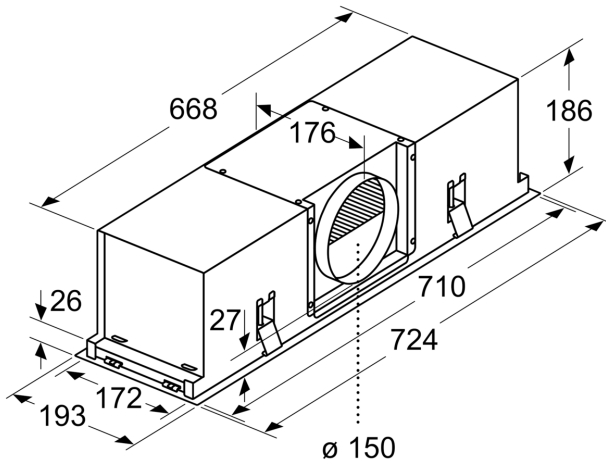
Accessorio supplementare

- ACCESSORIO CAPP A INCASSO - INOX
- Colore: inox
- Per ricircolazione aria
- In combinazione con sistemi di ventilazione a soffitto
- Funzione AntiFish: Impregnazione speciale contro l'odore di pesce.
- Tubo collegamento, lato anteriore o superiore

Clean Air Standard recirculation
kit
LZ21JXC51

Disegni quotati

Dimensioni in mm



Il manicotto può essere spostato in funzione della situazione di montaggio.

Dimensioni in mm

