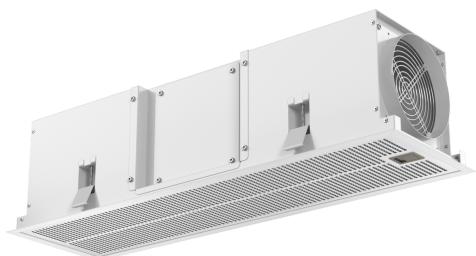


Clean Air Standard recirculation kit LZ21JXC21



- ✓ ACCESSORIO CAPPА INCASSO - BCO
- ✓ Colore: bianco
- ✓ Per ricircolazione aria
- ✓ In combinazione con sistemi di ventilazione a soffitto
- ✓ Funzione AntiFish: Impregnazione speciale contro l'odore di pesce.

Caratteristiche

Dati tecnici

Dimensioni del prodotto imballato: 240 x 230 x 770 mm
Dimensioni pallet: 183.0 x 80.0 x 120.0
Numero standard di unità per pallet: 35
Peso netto: 5.6 kg
Peso lordo: 7.0 kg
Codice EAN: 4242003868232



Clean Air Standard recirculation kit LZ21JXC21

Caratteristiche

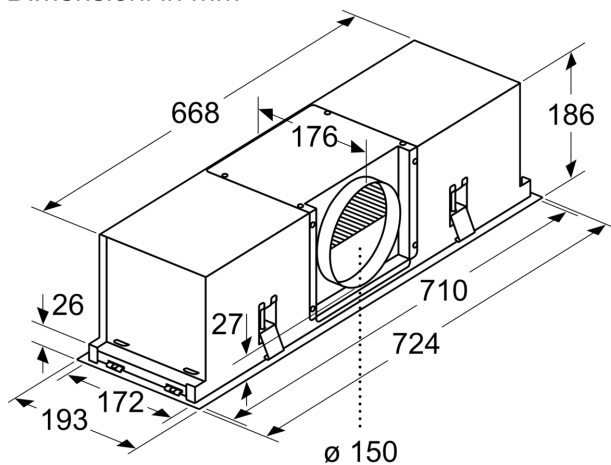
Accessorio supplementare

- ACCESSORIO CAPP A INCASSO - BCO
- Colore: bianco
- Per ricircolazione aria
- In combinazione con sistemi di ventilazione a soffitto
- Funzione AntiFish: Impregnazione speciale contro l'odore di pesce.
- Tubo collegamento, lato anteriore o superiore

Clean Air Standard recirculation kit LZ21JXC21

Disegni quotati

Dimensioni in mm



Il manicotto può essere spostato in funzione della situazione di montaggio.

Dimensioni in mm

