

iQ300, Cappe per montaggio sottopensile, 90 cm, acciaio inox LU29250



D



Accessori speciali

LZ24000 Filtro a carbone attivo

La cappa aspirante sottopensile viene applicata con il minimo ingombro sotto il pensile o fissata alla parete.

✓ Capacità di estrazione aria 360 m³/h rifornisce l'ambiente di aria pulita mentre cucini

Caratteristiche

Dati tecnici

Tipologia : Tradizionale
 Certificati di omologazione : CE, VDE
 Lunghezza del cavo di alimentazione elettrica (cm) : 130
 Dist.min.dal fornello elettr. : 500
 Dist.min.dal fornello gas : 650
 Peso netto (kg) : 9.653
 Tipo di controllo : elettronico
 Velocità di funzionamento : 3
 Massima estrazione in output dell'aria (m³/h) : 368
 Massimo output con aria di ricircolo (m³/h) : 70
 Numero di luci : 2
 Rumorosità (dB(A) re 1 pW) : 69
 Diametro dello sbocco d'uscita dell'aria (mm) : 120
 Materiale del filtro sporco : Washable aluminium
 Codice EAN : 4242003436387
 Dati nominali collegamento elettrico (W) : 200
 Corrente (A) : 10
 Tensione (V) : 220-230
 Frequenza (Hz) : 50
 Tipo di spina : Schuko
 Installazione : Inseribile sottopiano



iQ300, Cappe per montaggio sottopensile, 90 cm, acciaio inox LU29250

Caratteristiche

Funzionamento e prestazioni

- Funzione ad espulsione o riciclaggio d'aria
- Modalità di funzionamento per il riciclaggio, è necessario regolare la cappa per un filtro a carbone attivo (accessorio opzionale)
- Capacità espulsione aria secondo DIN/EN 61591: max. 360 m³/h
- Rumorosità secondo la norma EN 60704-3 e EN 60704-2-13 espulsione aria:
 - Max. posizione normale: 68 dB(A) re 1 pW (54 dB(A) re 20 µPa pressione sonora)

Comfort

- Filtro di metallo, lavabile in lavastoviglie

Operare

- Comando elettronico Pulsanti
- 3 livelli di potenza

Design

- Illuminazione del piano di lavoro lampade alogene 2 x 20 W
- Intensità della luce : 118 lux
- Colore temperatura: 2800 k

Ambiente e Sicurezza

- Classe di efficienza energetica: D*
- Consumo medio di energia: 122.3 kWh/Jahr*
- Fan- classe di efficienza: E *
- Classe di efficienza illuminazione: F*
- Classe di efficienza Filtro antigrassi: C*
- Livello sonoro min./max. Livello normale:48/69 dB*

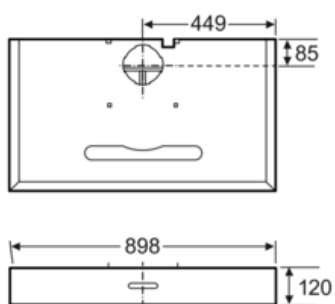
Informazioni tecniche

- Per pensili speciali o montaggio a muro
- Manicotto ø 120 mm

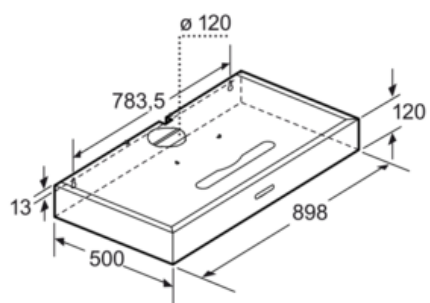
* In base al regolamento EU n ° 65/2014

iQ300, Cappe per montaggio sottopensile, 90 cm, acciaio inox LU29250

Disegni quotati



Dimensioni in mm



Dimensioni in mm