

iQ500, Cappe a soffitto, 90 cm, Bianco LR96CBS25



B

Accessori speciali

HZG9AS00S	Adattatore
LZ21JCB11	ACCESSORIO CAPP A INCASSO
LZ21JXC21	ACCESSORIO CAPP A INCASSO - BCO
LZ21JXC51	ACCESSORIO CAPP A INCASSO - INOX

La cappa a soffitto di design ad alte prestazioni per installazione ad incasso in piano si distingue per l'elevato tasso di estrazione in un design senza tempo ed è sempre al vostro servizio grazie al controllo vocale.

- ✓ Motore iQdrive: silenzioso e ad alte prestazioni per un'efficiente eliminazione di odori e vapore.
- ✓ cookConnect: Collaborazione perfetta della sistema cookConnect e sensore climateControl.
- ✓ voiceControl: controlla le funzioni della cappa e l'illuminazione con semplici comandi vocali.
- ✓ Home Connect: l'app che rende la tua cappa più smart.
- ✓ remoteControl: con l'app Home Connect è possibile selezionare facilmente i programmi e avviare gli elettrodomestici Siemens abilitati al wifi.

Caratteristiche

Dati tecnici

Tipologia:	Island/Ceiling
Lunghezza del cavo di alimentazione elettrica:	130.0 cm
Dimensioni del vano per l'installazione:	189mm x 888.0mm x 487mm mm
Dist.min.dal fornello elettr.:	650 mm
Dist.min.dal fornello gas:	650 mm
Peso netto:	26.2 kg
Tipo di controllo:	elettronico
Velocità di funzionamento:	3 velocità + 2 stadio intensivo
Massima estrazione di espulsione dell'aria:	434 m³/h
Output di ricircolo con sovralimentazione:	574.0 m³/h
Massimo output con aria di ricircolo:	336 m³/h
Estrazione dell'aria con sovralimentatore:	734 m³/h
Maximum Air flow:	434 m³/h
Numero di luci:	4
Livello sonore:	61 dB(A) re 1 pW
Diametro dello sbocco d'uscita dell'aria:	150 mm
Materiale del filtro sporco:	Other
Codice EAN:	4242003862957
Potenza massima:	204 W
Tensione:	220-240 V
Frequenza:	50; 60 Hz
Tipo di spina:	Schuko
Installazione:	Isola
Delay Shut off modes:	10 min



iQ500, Cappe a soffitto, 90 cm, Bianco LR96CBS25

Caratteristiche

Funzionamento

- Ceiling
- Per montaggio sopra zone di cottura
- Ceiling built-in flat
- PCI

Design

- Aspirazione nei bordi
- Coperchio filtro in vetro, Filtri metallici antigrasso
- Telaio interno facile da pulire
- Illuminazione LED dietro il vetro

Funzionamento e prestazioni

- Funzione ad espulsione o riciclaggio d'aria
- Modalità di funzionamento per il riciclaggio, è necessario regolare la cappa tramite modulo CleanAir (accessorio opzionale)
- Tecnologia BLDC per un funzionamento efficiente a risparmio energetico
- 1 flusso ad alte prestazioni
- Cappa aspirante girevole, uscita dell'aria possibile da tutti e quattro i lati
- Capacità massima di estrazione : 734 m³/h
- Livello sonoro min./max. Livello normale:47/61 dB*
- Potenza di espulsione d'aria secondo DIN/EN 61591 max. stadio normale 434 m³/h livello intensivo 734 m³/h
- Rumorosità secondo la norma EN 60704-3 e EN 60704-2-13 espulsione aria:
 - Max. posizione normale:61dB(A) re 1 pW.
 - Intensivo:72 dB(A) re 1 pW.
- Potenza di espulsione in moda ricircolo d'aria: Funzionamento normale: 336 m³/h Posizione intensiva: 574 m³/h
- Rumorosità in modalità ricircolo:
 - Max. normal use:61dB(A) re 1 pW
 - Intensive:74 dB(A) re 1 pW

Comfort

- cookConnect Sistema. Sistema di controllo della cappa basato sul piano cottura (con piano cottura adatto)
- climateControl. Sensore di qualità dell'aria
- Cappa aspirante completamente automatica

Informazioni tecniche

- Filtri metallici antigrasso, lavabile in lavastoviglie
- cassette w. st.st. frame bl.
- Indicatore di saturazione per filtri in metallo e a carbone attivo
- Illuminazione del piano di lavoro con 4 x 3W lampade LED
- Funzione Dimmer
- softLight
- Intensità della luce : 726 lux
- Controllo elettronico mediante telecomando
- no con LED indicatore

- Controllo remoto con infrarossi
- 3 potenze di aspirazione +2 posizione intensiva
- Livello intensivo con riduzione automatica
- Riattivamento 10 minuti
- HomeConnect via WLANavvio e monitoraggio da remoto (solo nei paesi nei quali è disponibile il servizio Home Connect Service)
- The Home Connect functionality can be extended by integrating numerous applications from external cooperation partners (partnerships)
- Possibilità di controllo vocale tramite assistenti vocali comuni (solo nei paesi in cui il servizio è disponibile)
- Temperatura del colore (2.700 K - 5.000 K) regolabile per l'adattamento all'illuminazione della stanza tramite Home Connect
- Interval funzione: via Home Connect
- Funzione silence : available via Home Connect

Ambiente e Sicurezza

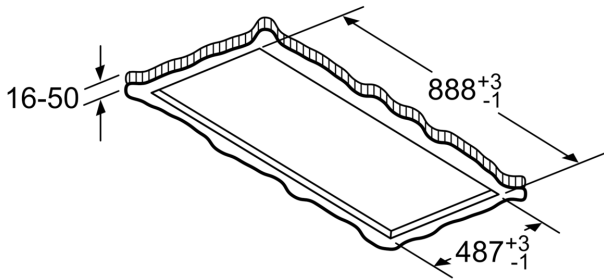
- Consumo medio di energia: 35.8 kWh/anno*
- Classe di efficienza ventilatore: A *
- Classe di efficienza illuminazione: A*
- Classe di efficienza Filtro antigrassi: E*
- Potenza totale: 204 W

Design

- Dimensioni (LxP): 900 x 500 mm
- Dimensions del incasso: (AxLxP): 189 x 888 x 487 mm
- Manicotto ø 150 mm

**iQ500, Cappe a soffitto, 90 cm,
Bianco
LR96CBS25**

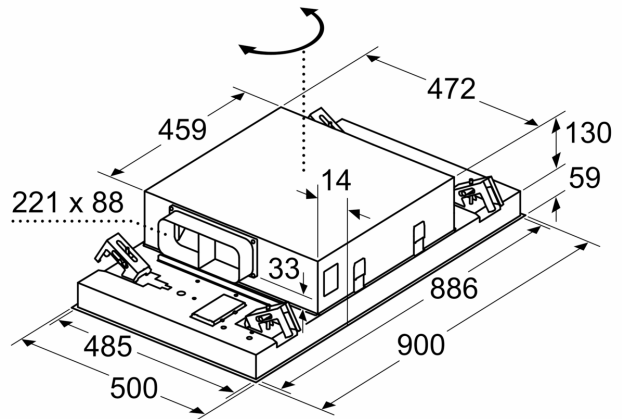
Disegni quotati



Non montare direttamente nel pannello di cartongesso o in materiali da costruzione leggeri simili del controsoffitto. È necessaria un'adeguata sottostruttura che sia fissata saldamente nella copertura in calcestruzzo.

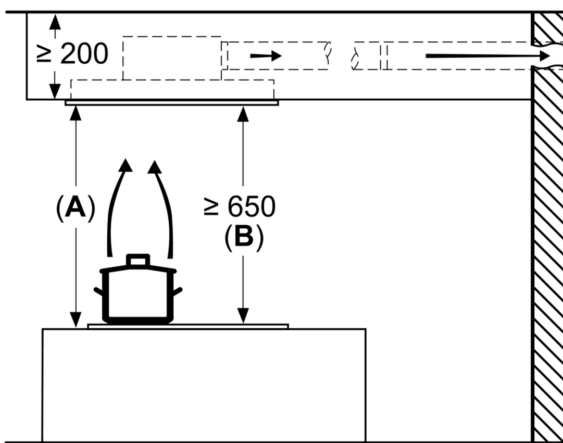
Dimensioni in mm

Dimensioni in mm



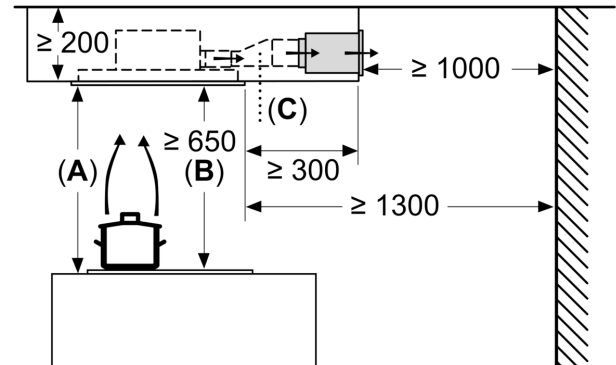
Lo scarico dell'aria può essere ruotato in tutte e quattro le direzioni

Dimensioni in mm
Espulsione



A: performance ottimale 700-1500
B: dal bordo superiore del supporto pentole

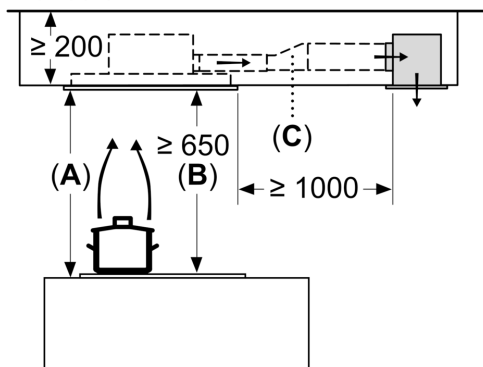
Dimensioni in mm
Ricircolo



A: performance ottimale 700-1500
B: dal bordo superiore del supporto pentole
C: raccordo (da un condotto piatto a un canale circolare).
Non compreso nella fornitura.

Disegni quotati

Dimensioni in mm
Ricircolo



- A:** performance ottimale 700-1500
 - B:** dal bordo superiore del supporto pentole
 - C:** raccordo (da un condotto piatto a un canale circolare).
- Non compreso nella fornitura.