

## iQ700, Cappa a scomparsa telescopiche, 60 cm, Acciaio inox LI67SA671C



A



### Accessori speciali

LZ10ITP00	Filtro antiodore lunga durata (ricambio)
LZ11ITD11	ACCESSORIO CAPP A INCASSO
LZ11IXB16	ACCESSORIO CAPP A INCASSO
LZ11IXC16	ACCESSORIO CAPP A INCASSO
LZ12ITB14	Accessorio filtri cappe
LZ12ITI14	Accessorio filtri cappe
LZ45610	Filtro antiodore standard (ricambio)
LZ45650	Kit standard per montaggio a ricircolo
LZ46600	Accessorio installazione cappe

La potente cappa aspirante telescopica per una collocazione quasi invisibile tra i pensili della cucina.

- ✓ Motore iQdrive: silenzioso e ad alte prestazioni per un'efficiente eliminazione di odori e vapore.
- ✓ Illuminazione a LED: visione chiara e atmosfera piacevole durante la cottura
- ✓ Il livello alta intensità aumenta la potenza della ventola per eliminare velocemente i fumi e i vapori della cucina.
- ✓ touchControl: Grazie al touchControl è possibile selezionare direttamente il livello di potenza e la luce del LED.
- ✓ Saturazione dei filtri: Avvisi automatici per la pulizia e la sostituzione dei filtri.

### Caratteristiche

#### Dati tecnici

Tipologia:	.....Pull-out
Lunghezza del cavo di alimentazione elettrica:	..... 175.0 cm
Dimensioni del vano per l'installazione:	..... 385mm x 524.0mm x 290mm mm
Dist.min.dal fornello elettr.:	..... 430 mm
Dist.min.dal fornello gas:	..... 650 mm
Peso netto:	..... 11.6 kg
Tipo di controllo:	..... elettronico
Velocità di funzionamento:	..... 3 velocità + 2 stadio intensivo
Massima estrazione di espulsione dell'aria:	..... 392 m³/h
Output di ricircolo con sovralimentazione:	..... 628 m³/h
Massimo output con aria di ricircolo:	..... 358 m³/h
Estrazione dell' aria con sovralimentatore:	..... 717 m³/h
Maximum Air flow:	..... 392 m³/h
Numero di luci:	..... 2
Livello sonore:	..... 53 dB(A) re 1 pW
Diametro dello sbocco d'uscita dell'aria:	..... 120 / 150 mm
Materiale del filtro sporco:	..... Washable stainless steel
Codice EAN:	..... 4242003919439
Potenza massima:	..... 144 W
Corrente:	..... 10 A
Tensione:	..... 220-240 V
Frequenza:	..... 50-60 Hz
Tipo di spina:	..... spina Svizzera con terra, 16 A
Installazione:	..... Integrabile
Delay Shut off modes:	..... 10 min



## iQ700, Cappa a scomparsa telescopiche, 60 cm, Acciaio inox LI67SA671C

### Caratteristiche

#### Funzionamento e prestazioni

- Funzione ad espulsione o riciclaggio d'aria
- Per il funzionamento nel modo di riciclaggio, è necessario adattare la cappa con un modulo CleanAir o con un equipaggiamento per riciclaggio (accessorio supplementare)
- Per l'installazione in un armadio a parete 60 cm di larghezza
- Capacità espulsione aria secondo DIN/EN 61591: max. 392 m³/h
- Livello sonoro min./max. Livello normale:41/53 dB\*

#### Design

- Inox
- Sistema telescopico con maniglia integrata nera
- Funzione Dimmer
- softLight

#### Comfort

- Comando elettronico touchControl con visualizzazione digitale
- 3 potenza di aspirazione +2 posizione intensiva
- Accensione e spegnimento azionando la parte telescopica o con interruttore principale
- Riattivamento 10 minuti
- Filtri metallici antigrasso, lavabile in lavastoviglie
- Indicatore di saturazione per filtri in metallo e a carbone attivo
- Copertura del filtro in acciaio inox perforato lavabile in lavastoviglie

#### Informazioni per la pianificazione e l'installazione

- Dimensioni (AxLxP): 426 x 598 x 290 mm
- Dimensioni del incasso: (AxLxP): 385 x 524 x 290 mm
- Manicotto Ø 120/ 150 mm

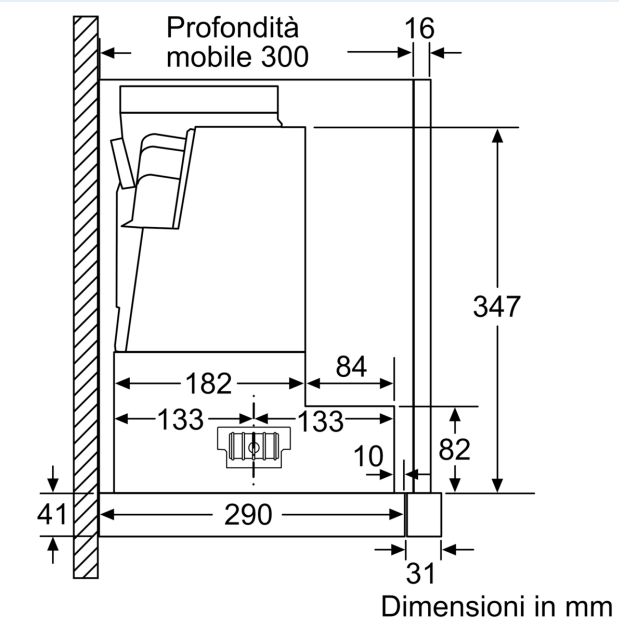
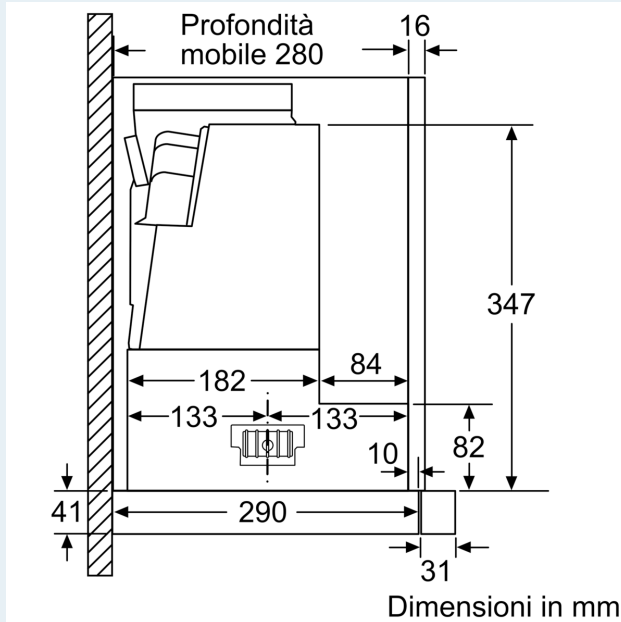
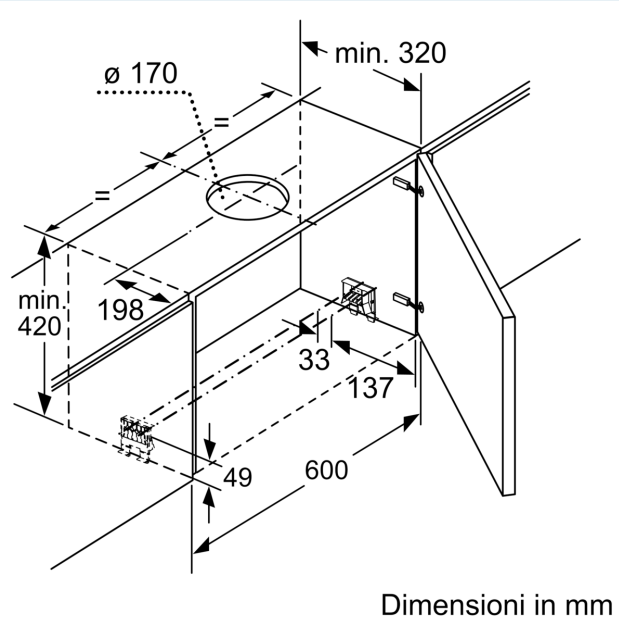
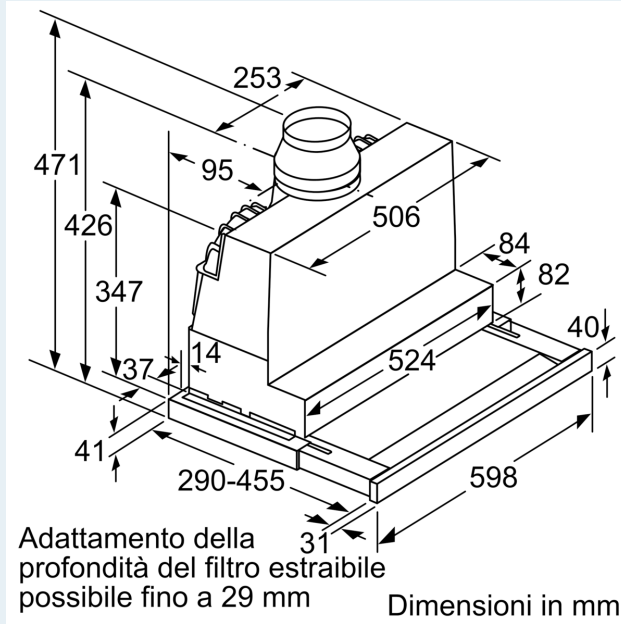
#### Ambiente e sicurezza

- Classe di efficienza energetica: A\*
- Consumo medio di energia: 37.8 kWh/anno\*
- Classe di efficienza ventilatore: B \*
- Classe di efficienza illuminazione: A\*
- Classe di efficienza Filtro antigrassi: B\*
- Potenza totale: 144 W

\* In base al regolamento EU n ° 65/2014

**iQ700, Cappa a scomparsa  
telescopiche, 60 cm, Acciaio inox  
LI67SA671C**

Disegni quotati



Disegni quotati

