

## iQ500, Cappa a scomparsa telescopiche, 60 cm, Acciaio inox LI67RA561C



A



### Accessori speciali

LZ10ITP00 Filtro antiodore lunga durata (ricambio), LZ11ITD11 ACCESSORIO CAPP A INCASSO, LZ11IXB16 ACCESSORIO CAPP A INCASSO, LZ11IXC16 ACCESSORIO CAPP A INCASSO, LZ12ITB14 Accessorio filtri cappe, LZ12IT114 Accessorio filtri cappe, LZ45610 Filtro antiodore standard (ricambio), LZ45650 Kit standard per montaggio a ricircolo, LZ46521 ACCESSORIO CAPP A, LZ46551 Pannello frontale decorativo inox 60 cm, LZ46561 ACCESSORIO CAPP A INCASSO, LZ46600 Accessorio installazione cappe, LZ46850 Accessorio installazione cappe

La potente cappa aspirante telescopica per una collocazione quasi invisibile tra i pensili della cucina.

- ✓ Motore iQdrive: silenzioso e ad alte prestazioni per un'efficiente eliminazione di odori e vapore.
- ✓ Illuminazione a LED: visione chiara e atmosfera piacevole durante la cottura
- ✓ Ripristino dell'impostazione intensiva - Massime prestazioni quando il vapore fuoriesce e ripristino automatico dopo alcuni minuti.
- ✓ Saturazione dei filtri: Avvisi automatici per la pulizia e la sostituzione dei filtri.

### Caratteristiche

#### Dati tecnici

Tipologia: ..... Pull-out  
 Lunghezza del cavo di alimentazione elettrica: ..... 175.0 cm  
 Dimensioni del vano per l'installazione: ..... 385mm x 524.0mm x 290mm mm  
 Dist.min.dal fornello elettr.: ..... 430 mm  
 Dist.min.dal fornello gas: ..... 650 mm  
 Peso netto: ..... 11.3 kg  
 Tipo di controllo: ..... elettronico  
 Velocità di funzionamento: ..... 3 velocità + 2 stadio intensivo  
 Massima estrazione di espulsione dell'aria: ..... 392 m³/h  
 Output di ricircolo con sovralimentazione: ..... 628 m³/h  
 Massimo output con aria di ricircolo: ..... 358 m³/h  
 Estrazione dell'aria con sovralimentatore: ..... 717 m³/h  
 Maximum Air flow: ..... 392 m³/h  
 Numero di luci: ..... 2  
 Livello sonore: ..... 53 dB(A) re 1 pW  
 Diametro dello sbocco d'uscita dell'aria: ..... 120 / 150 mm  
 Materiale del filtro sporco: ..... Washable stainless steel  
 Codice EAN: ..... 4242003919842  
 Potenza massima: ..... 144 W  
 Corrente: ..... 10 A  
 Tensione: ..... 220-240 V  
 Frequenza: ..... 50-60 Hz  
 Tipo di spina: ..... spina Svizzera con terra, 16 A  
 Installazione: ..... Integrabile  
 Delay Shut off modes: ..... 10 min



## iQ500, Cappa a scomparsa telescopiche, 60 cm, Acciaio inox LI67RA561C

### Caratteristiche

#### Funzionamento e prestazioni

- 60 cm
- Inox
- Per l'installazione in un armadio a parete 60 cm di larghezza
- Funzione ad espulsione o riciclaggio d'aria
- Per il funzionamento nel modo di riciclaggio, è necessario adattare la cappa con un modulo CleanAir o con un equipaggiamento per riciclaggio (accessorio supplementare)

#### Comfort

- Comando elettronico tramite pulsanti con visualizzazione digitale
- Accensione e spegnimento azionando la parte telescopica o con interruttore principale
- 3 potenze di aspirazione +2 posizione intensiva
- Livello intensivo con riduzione automatica
- Riattivamento 10 minuti

#### Caratteristiche

- Illuminazione dell'area di lavoro con 2moduli a LED da 1,5 W
- Funzione Dimmer
- softLight
- Colore temperatura: 3500 k
- Intensità della luce : 294 lux
- Copertura del filtro in acciaio inox perforato lavabile in lavastoviglie
- Filtri metallici antigrasso, lavabile in lavastoviglie
- Indicatore di saturazione per filtri in metallo e a carbone attivo

#### Operare

- Potenza di espulsione d'aria secondo DIN/EN 61591 max. stadio normale 392 m<sup>3</sup>/h livello intensivo 717 m<sup>3</sup>/h
- Capacità di espulsione aria: con funzionamento normale 392 m<sup>3</sup>/h, intensivo 717 m<sup>3</sup>/h secondo norma EN 61591
- Capacità espulsione aria secondo DIN/EN 61591: max. 392 m<sup>3</sup>/h
- Livello sonoro min./max. Livello normale:41/53 dB\*
- Con il kit a ricircolo Clean Air Plus (disponibile come accessorio) i tuoi apparecchi raggiungono:
- Velocità di estrazione in modalità di ricircolo: Max. uso normale:358m<sup>3</sup> / h
- Intensivo:628m<sup>3</sup> / h
- Livello di rumore in modalità ricircolo: Max. uso normale:60dB (A) re 1 pW
- Intensivo:71dB (A) re 1 pW
- 2 ventole ad alte prestazioni. Tecnologia BLDC per un funzionamento efficiente a risparmio energetico
- Tecnologia BLDC per un funzionamento efficiente a risparmio energetico

#### Informazioni per la pianificazione e l'installazione

- Elemento telescopico facile da montare
- Dimensioni (AxLxP): 426 x 598 x 290 mm
- Dimensions del incasso: (AxLxP): 385 x 524 x 290 mm
- Manicotto Ø 120/ 150 mm

- con pannello posteriore
- Sistema telescopico senza pannello comandi, rivestimento con maniglia integrata (accessorio speciale) o barra luminosa originale del costruttore dei mobili della cucina

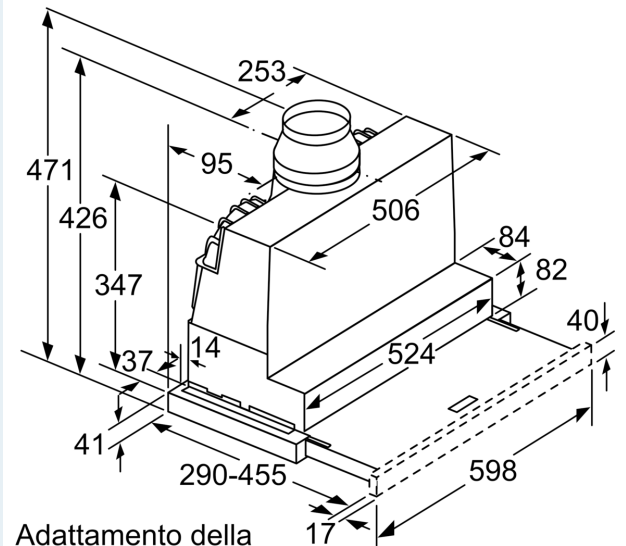
#### Ambiente e sicurezza

- Classe di efficienza energetica: A\*
- Consumo medio di energia: 37.8 kWh/anno\*
- Classe di efficienza ventilatore: B \*
- Classe di efficienza illuminazione: A\*
- Classe di efficienza Filtro antigrassi: B\*
- Potenza totale: 144 W

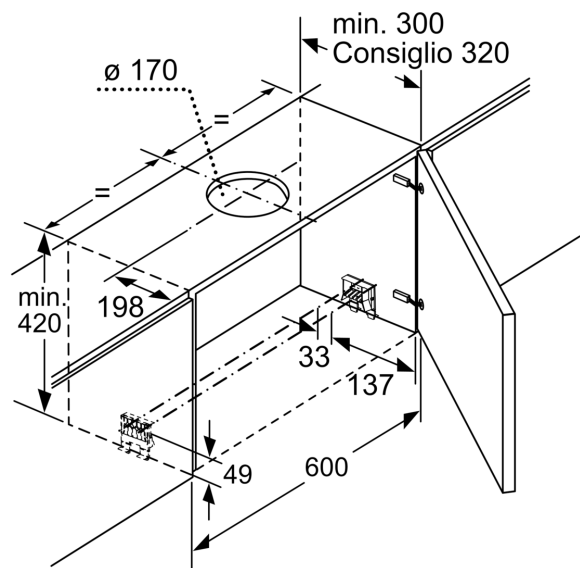
\* In base al regolamento EU n ° 65/2014

**iQ500, Cappa a scomparsa  
telescopiche, 60 cm, Acciaio inox  
LI67RA561C**

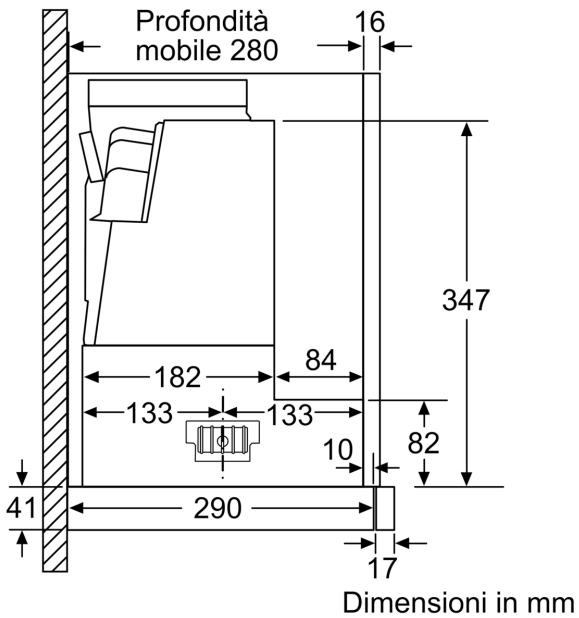
Disegni quotati



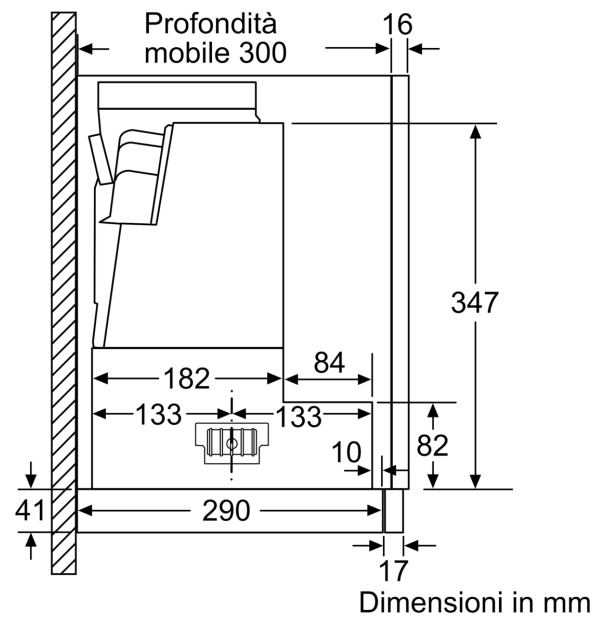
Adattamento della profondità del filtro estraibile possibile fino a 29 mm  
Dimensioni in mm



Dimensioni in mm



Dimensioni in mm



Dimensioni in mm

Disegni quotati

