

## iQ100, Cappa a scomparsa telescopiche, 60 cm, Grigio metallizzato LI64MA521C



**B**

### Accessori speciali

LZ11ITB14	Filtro antiodore Clean Air (ricambio)
LZ11ITI14	Accessorio filtri cappe
LZ45450	Kit standard per montaggio a ricircolo
LZ45510	Filtro antiodore standard (ricambio)
LZ46521	ACCESSORIO CAPP
LZ46561	ACCESSORIO CAPP INCASSO

La potente cappa aspirante telescopica per una collocazione quasi invisibile tra i pensili della cucina.

✓ Illuminazione a LED: visione chiara e atmosfera piacevole durante la cottura

### Caratteristiche

#### Dati tecnici

Tipologia: .....	Pull-out
Lunghezza del cavo di alimentazione elettrica: .....	175.0 cm
Dimensioni del vano per l'installazione: .....	162mm x 526.0mm x 290mm mm
Dist.min.dal fornello elettr.: .....	430 mm
Dist.min.dal fornello gas: .....	650 mm
Peso netto: .....	8.5 kg
Tipo di controllo: .....	meccanico
Velocità di funzionamento: .....	3
Massima estrazione di espulsione dell'aria: .....	388 m³/h
Massimo output con aria di ricircolo: .....	257 m³/h
Maximum Air flow: .....	388 m³/h
Numero di luci: .....	2
Livello sonore: .....	67 dB(A) re 1 pW
Diametro dello sbocco d'uscita dell'aria: .....	120 / 150 mm
Materiale del filtro sporco: .....	Washable aluminium
Codice EAN: .....	4242003880081
Potenza massima: .....	108 W
Corrente: .....	10 A
Tensione: .....	220-240 V
Frequenza: .....	50 Hz
Tipo di spina: .....	spina Svizzera con terra
Installazione: .....	Integrabile



4 242003 880081

## iQ100, Cappa a scomparsa telescopiche, 60 cm, Grigio metallizzato LI64MA521C

### Caratteristiche

#### Funzionamento e prestazioni

- Funzione ad espulsione o riciclaggio d'aria
- Per il funzionamento nel modo di riciclaggio, è necessario adattare la cappa con un equipaggiamento per riciclaggio (accessorio supplementare)
- Capacità espulsione aria secondo DIN/EN 61591: max. 389 m<sup>3</sup>/h
- Livello sonoro min./max. Livello normale: 59/67 dB\*

#### Comfort

- Accensione e spegnimento automatico quando
- la superficie mobile del filtro viene attivata
- Interruttori a bilanciare
- 3 livelli di potenza
- Filtri metallici antigrasso, lavabile in lavastoviglie
- Per l'installazione in un armadio a parete 60 cm di larghezza

#### Design

- grigio metallizzato

#### Informazioni per la pianificazione e l'installazione

- Dimensioni (AxLxP): 203 x 598 x 290 mm
- Dimensioni del incasso: (AxLxP): 162 x 526 x 290 mm
- Manicotto Ø 120/ 150 mm

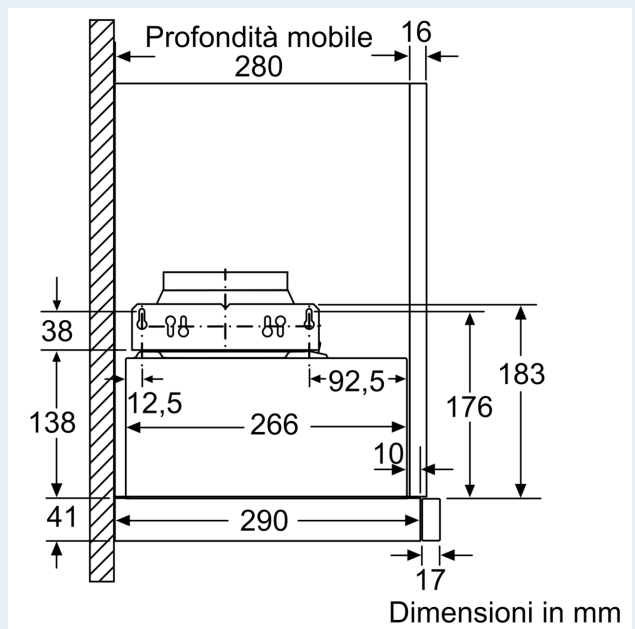
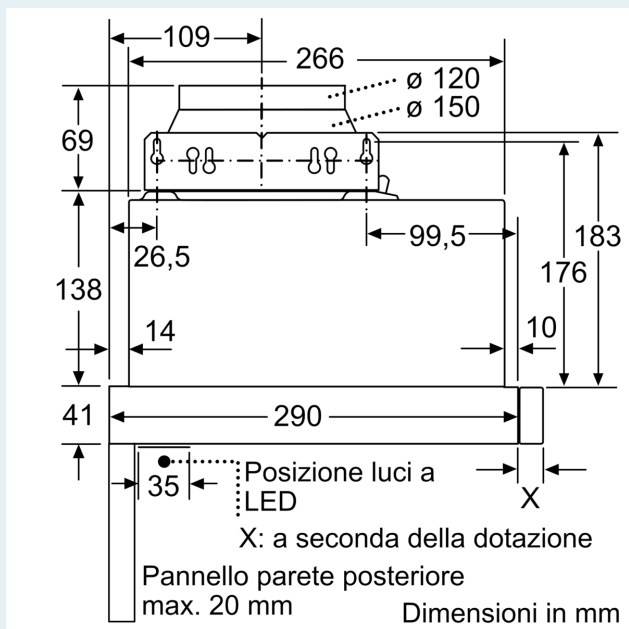
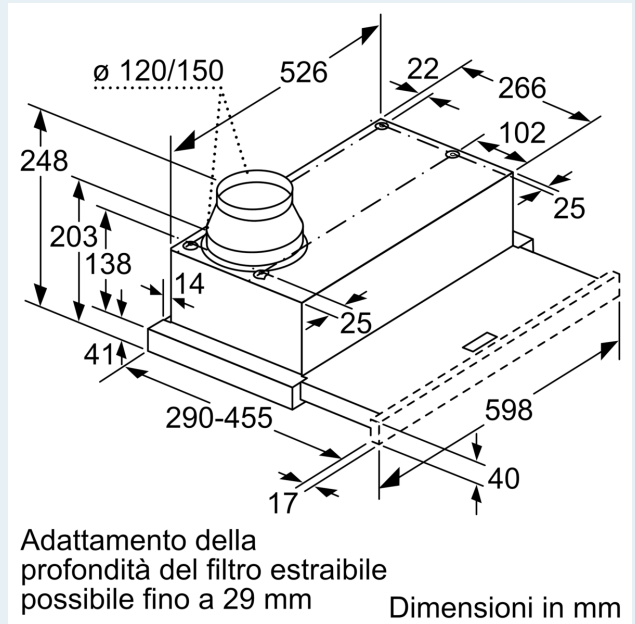
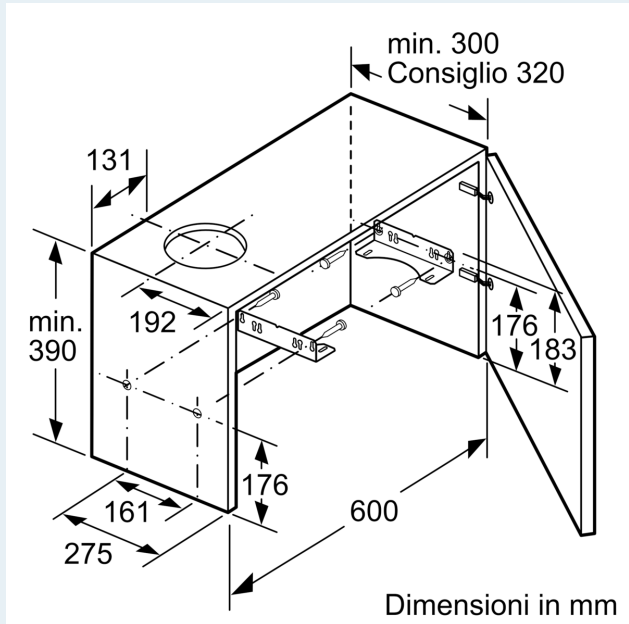
#### Ambiente e sicurezza

- Classe di efficienza energetica: B\*
- Consumo medio di energia: 40.3 kWh/anno\*
- Classe di efficienza ventilatore: C \*
- Classe di efficienza illuminazione: A\*
- Classe di efficienza Filtro antigrassi: B\*
- Potenza totale: 108 W

\* In base al regolamento EU n ° 65/2014

**iQ100, Cappa a scomparsa  
telescopiche, 60 cm, Grigio  
metallizzato  
LI64MA521C**

Disegni quotati



Disegni quotati

