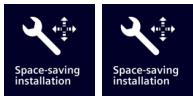


iQ700, Cappa aspirante da tavolo, 90 cm, Vetro nero LD97DBM60

A



Cappa elegante e discreta che esce dal piano solo quando si ha la necessità

- ✓ Il motore può essere installato di forma flessibile.
- ✓ Il sistema downdraft permette di costruire un cassetto direttamente sotto il piano di cottura.
- ✓ Illuminazione a LED: visione chiara e atmosfera piacevole durante la cottura

Caratteristiche

Dati tecnici

Tipologia : Downdraft
 Lunghezza del cavo di alimentazione elettrica : 150 cm
 Dimensioni del vano per l'installazione : 738mm x 844.0mm x 104mm mm
 Peso netto : 31.1 kg
 Tipo di controllo : elettronico
 Velocità di funzionamento : 3 velocità + 2 stadio intensivo
 Massima estrazione in output dell'aria : 530 m³/h
 Output di ricircolo con sovralimentazione : 500.0 m³/h
 Massimo output con aria di ricircolo : 452 m³/h
 Estrazione dell'aria con sovralimentatore : 750 m³/h
 Numero di luci : 1
 Rumorosità : 62 dB(A) re 1 pW
 Diametro dello sbocco d'uscita dell'aria : 150 mm
 Materiale del filtro sporco : Washable aluminium
 Codice EAN : 4242003823378
 Dati nominali collegamento elettrico : 317 W
 Corrente : 10 A
 Tensione : 220-240 V
 Frequenza : 50 Hz
 Tipo di spina : Schuko
 Installazione : Da incasso



iQ700, Cappa aspirante da tavolo, 90 cm, Vetro nero LD97DBM60

Caratteristiche

Funzionamento e prestazioni

- Funzione ad espulsione o riciclaggio d'aria
- Per il funzionamento nel modo di riciclaggio, è necessario adattare la cappa con un equipaggiamento per riciclaggio (accessorio supplementare)
- Potenza di espulsione d'aria secondo DIN/EN 61591 max. stadio normale 530 m³/h livello intensivo 750 m³/h
- Motore a condensatore

Comfort

- Comando elettronico
- touchControl
- 3 potenza di aspirazione +2 posizione intensiva
- Ripristino impostazioni automatico, 5 o 10 min
- Riattivamento 10 minuti
- Filtri metallici antigrasso, lavabile in lavastoviglie
- Indicatore di saturazione per filtri in metallo e a carbone attivo
- Presa di altezza 300 mm

Design

- Ventilazione estensibile del tavolo per installazione classica o a filo nel piano di lavoro
- nero
- Aspirazione nei bordi
- Illuminazione del posto di lavoro con modulo LED 1 x 7W

Ambiente e Sicurezza

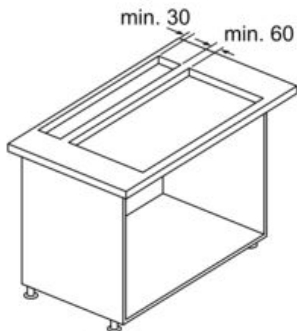
- Intensità della luce : 203 lux
- Colore temperatura: 3500 k
- Classe di efficienza energetica: A*
- Consumo medio di energia: 54.2 kWh/anno*
- Classe di efficienza ventilatore: A *
- Classe di efficienza illuminazione: A*
- Classe di efficienza Filtro antigrassi: D*
- Livello sonoro min./max. Livello normale:43/62 dB*
- Se l'installazione viene fatta a ricircolo, non è possibile combinare la cappa con un piano cottura a gas

* In base al regolamento EU n ° 65/2014

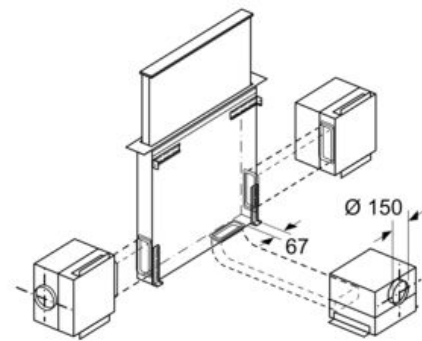
iQ700, Cappa aspirante da tavolo, 90 cm, Vetro nero LD97DBM60

Disegni quotati

Combinazione con piano di cottura elettrico

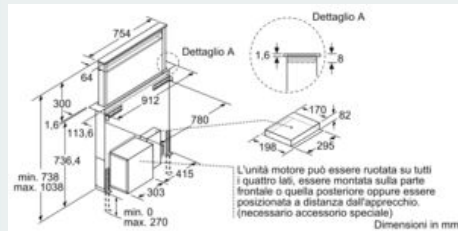
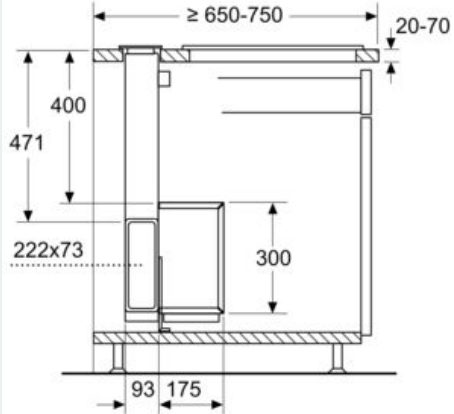


Utilizzo con piano di cottura a gas: vedere il disegno "Combinazione con piano di cottura a gas". Dimensioni in mm



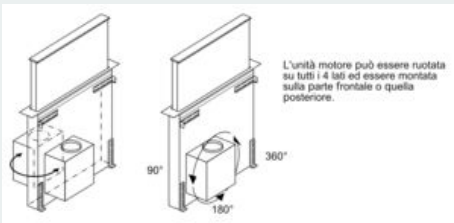
L'unità motore può essere montata a massimo 3 m di distanza dall'apparecchio. (Necessario accessorio speciale)

Dimensioni in mm

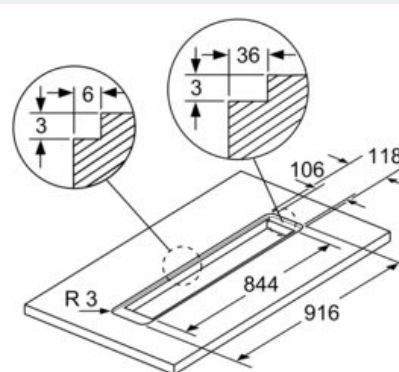


L'unità motore può essere ruotata su tutti i quattro lati, essere montata sulla parte frontale o quella posteriore oppure essere posizionata a distanza dall'apparecchio. (necessario accessorio speciale)

Dimensioni in mm



L'unità motore può essere ruotata su tutti i 4 lati ed essere montata sulla parte frontale o quella posteriore.



Per il montaggio a filo in piani di lavoro in pietra e granito

Dimensioni in mm

**iQ700, Cappa aspirante da tavolo, 90 cm, Vetro nero
LD97DBM60**

Disegni quotati

Combinazione con piano di cottura a gas 75 cm



Utilizzo con piano di cottura a gas possibile solo in modalità espulsione.
Potenza massima complessiva 11,9 kW.
Potenza massima wok 4,2 kW.
Potenza massima complessiva piani di cottura posteriori 4,7 kW.

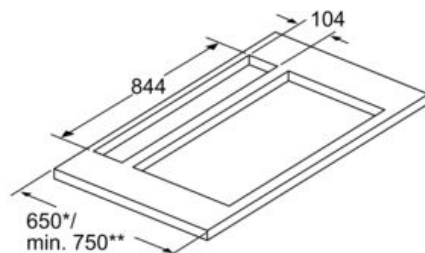
Dimensioni in mm

Combinazione con piano di cottura a gas 90 cm



Utilizzo con piano di cottura a gas possibile solo in modalità espulsione.
Potenza massima complessiva 13,7 kW.
Potenza massima wok 6 kW.
Potenza massima complessiva piani di cottura posteriori 4,7 kW.

Dimensioni in mm



Installare l'apparecchio solo da un lato con una distanza di min. 50 mm accanto a un mobile alto o una parete

* 650 mm di profondità solo in combinazione con piani di cottura stretti.

** min. 750 mm per piani di cottura con 500 mm di profondità dell'apertura.

Dimensioni in mm