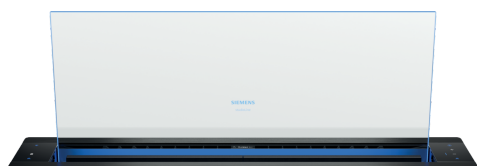


iQ700, Cappa aspirante da tavolo, 80 cm, flush installation LD88WMM65



A

Il GlassdraftAir, progettato senza soluzione di continuità, è visibile solo quando è in uso, con prestazioni impressionanti grazie alla nuova tecnologia Guided Air.

- ✓ Eccellenti prestazioni di estrazione da tutte le zone di cottura-alimentate dalla iQdrive e Guided Air
- ✓ Motore iQdrive: silenzioso e ad alte prestazioni per un'efficiente eliminazione di odori e vapore.
- ✓ cookConnect: seleziona la potenza e regola l'illuminazione della tua cappa direttamente dal piano cottura.
- ✓ voiceControl: controlla le funzioni della cappa e l'illuminazione con semplici comandi vocali.
- ✓ Home Connect: l'app che rende la tua cappa più smart.

Accessori speciali

HZ9VDSB1 ACCESSORIO PIANO COTTURA, HZ9VDSB2 ACCESSORIO PIANO COTTURA, HZ9VDSI0 ACCESSORIO PIANO COTTURA, HZ9VDSI1 ACCESSORIO PIANO COTTURA, HZ9VDSM1 ACCESSORIO PIANO INCASSO, HZ9VDSM2 ACCESSORIO PIANO COTTURA, HZ9VDS51 ACCESSORIO PIANO COTTURA, LZ21WWB16 ACCESSORIO CAPP A INCASSO, LZ21WWI16 ACCESSORIO CAPP A INCASSO, LZ21WWJ11 Kit ricircolo a lunga durata, LZ21WWM11 ACCESSORIO CAPP A INCASSO, LZ28WWY12 ACCESSORIO CAPP A INCASSO, LZ31WWX11 Accessorio installazione cappe, LZ31XXX11 Accessorio installazione cappe

Caratteristiche

Dati tecnici

Tipologia: Downdraft
 Lunghezza del cavo di alimentazione elettrica: 130.0 cm
 Dimensioni del vano per l'installazione: 703mm x 781.0mm x 123mm mm
 Peso netto: 37.0 kg
 Tipo di controllo: elettronico
 Velocità di funzionamento: 3 velocità + 2 stadio intensivo
 Massima estrazione di espulsione dell'aria: 501 m³/h
 Output di ricircolo con sovralimentazione: 525 m³/h
 Massimo output con aria di ricircolo: 416 m³/h
 Estrazione dell'aria con sovralimentatore: 775 m³/h
 Maximum Air flow: 501 m³/h
 Livello sonoro: 62 dB(A) re 1 pW
 Diametro dello sbocco d'uscita dell'aria: 150 mm
 Materiale del filtro sporco: Washable stainless steel
 Codice EAN: 4242003881026
 Potenza massima: 300 W
 Corrente: 10 A
 Tensione: 220-240 V
 Frequenza: 50; 60 Hz
 Tipo di spina: Schuko
 Installazione: Integrabile
 Delay Shut off modes: 10 min



iQ700, Cappa aspirante da tavolo, 80 cm, flush installation LD88WMM65

Caratteristiche

Funzionamento e prestazioni

- 80 cm
- SC
- Funzione ad espulsione o riciclaggio d'aria

Design

- edges illuminated

Comfort

- Comando elettronico touchControl
- touchControl
- 3 potenza di aspirazione +2 posizione intensiva
- Livello intensivo con riduzione automatica
- Riattivamento 10 minuti
- air quality sensor BME680
- cookConnect Sistema. Sistema di controllo della cappa basato sul piano cottura (con piano cottura adatto)
- Cappa aspirante completamente automatica

Caratteristiche

- emotionLight Pro
- Box w. cass. st.st. frame bl.
- Filtri metallici antigrasso, lavabile in lavastoviglie
- Indicatore di saturazione per filtri in metallo e a carbone attivo
- Il pannello di vetro può essere facilmente rimosso e pulito
- HomeConnect via WLANavvio e monitoraggio da remoto (solo nei paesi nei quali è disponibile il servizio Home Connect Service)
- The Home Connect functionality can be extended by integrating numerous applications from external cooperation partners (partnerships)
- Possibilità di controllo vocale tramite assistenti vocali comuni (solo nei paesi in cui il servizio è disponibile)
- Interval funzione: via Home Connect
- Funzione silence : available via Home Connect

Operare

- Potenza di espulsione d'aria secondo DIN/EN 61591 max. stadio normale 501 m³/h livello intensivo 775 m³/h
- Capacità di espulsione aria: con funzionamento normale 501 m³/h, intensivo 775 m³/h secondo norma EN 61591
- Rumorosità secondo la norma EN 60704-3 e EN 60704-2-13 espulsione aria:
 - Max. posizione normale:62dB(A) re 1 pW.
 - Intensivo:70 dB(A) re 1 pW.
- Massima capacità aspirazione: 501 m³/h a norma DIN/EN 61591
- Capacità espulsione aria secondo DIN/EN 61591: max. 501 m³/h
- Livello sonoro min./max. Livello normale:39/62 dB*
- Con il kit a ricircolo Clean Air Plus (disponibile come accessorio) i tuoi apparecchi raggiungono:
 - Velocità di estrazione in modalità di ricircolo: Max. uso normale:416m³ / h
 - Intensivo:525m³ / h

- Livello di rumore in modalità ricircolo: Max. uso normale:65dB (A) re 1 pW
- Intensivo:70dB (A) re 1 pW
- Tecnologia BLDC per un funzionamento efficiente a risparmio energetico
- Capacità massima di estrazione : 775 m³/h

Informazioni per la pianificazione e l'installazione

- Presa di altezza 250 mm
- Dimensioni (AxLxP): 709 x 792 x 140 mm
- Dimensioni del incasso: (AxLxP): 703 x 781 x 123 mm
- Lugh. cavo alimentazione: 130 cm
- Rispettare le dimensioni e le istruzioni per l'installazione di questo apparecchio secondo il disegno tecnico.

Ambiente e sicurezza

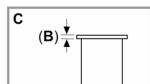
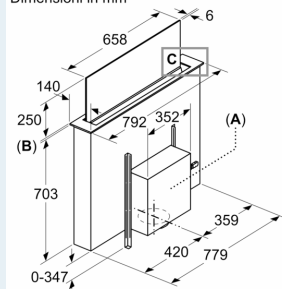
- Classe di efficienza energetica: A*
- Consumo medio di energia: 36.9 kWh/anno*
- Classe di efficienza ventilatore: A *
- Classe di efficienza illuminazione: -*
- Classe di efficienza Filtro antigrassi: B*
- Potenza totale: 300 W

* In base al regolamento EU n ° 65/2014

iQ700, Cappa aspirante da tavolo, 80 cm, flush installation LD88WMM65

Disegni quotati

Dimensioni in mm

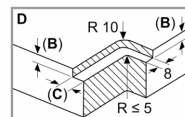
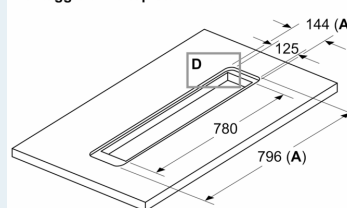


A: Montaggio dell'unità motore sul lato anteriore/posteriore o sfalsata lateralmente con max. 3 m di distanza (accessorio speciale necessario). L'unità motore deve sempre essere accessibile.

B: 5,5 mm

Dimensioni in mm

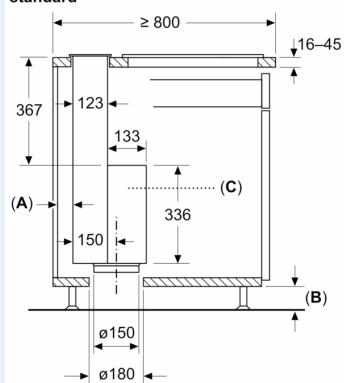
Montaggio a filo top standard



Standard: con alloggiamento del piano di lavoro tra ventola da piano e piano cottura.
A: Incl. 2 mm di giunto in silicone tutto intorno.
B: 5,5 mm.
C: 9,5 mm.
Per installazione a filo in superfici di lavoro in pietra e granito.

Dimensioni in mm

Montaggio in appoggio sopra il top standard



Standard: con alloggiamento del piano di lavoro tra ventola da piano e piano cottura.

A: ≥ 20 mm tra l'area di aspirazione Guided Air e la parete del mobile.

B: ≥ 60 mm per ricircolo dell'aria.

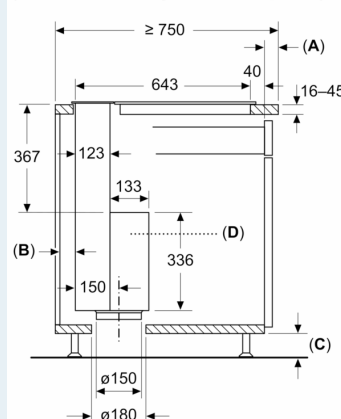
≥ 100 mm per aspirazione dell'aria con condutture nello zoccolo.

C: L'unità motore deve sempre essere accessibile.

Dimensioni in mm

Montaggio in appoggio sopra il top senza giunture

(Sono necessari degli accessori speciali)



A: Sporgenza corpo piano di lavoro.

B: ≥ 20 mm tra l'area di aspirazione Guided Air e la parete del mobile.

C: ≥ 60 mm per ricircolo dell'aria.

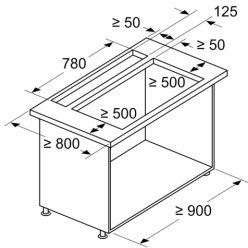
≥ 100 mm per aspirazione dell'aria con condutture nello zoccolo.

D: L'unità motore deve sempre essere accessibile.

Disegni quotati

Dimensioni in mm

Combinazione con piano cottura elettrico Montaggio in appoggio sopra il top standard

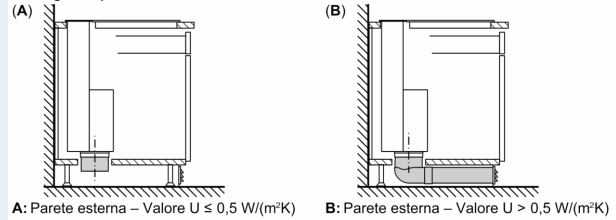


Standard: con alloggiamento del piano di lavoro tra ventola da piano e piano cottura

Combinazione con piano di cottura a gas non possibile
Per evitare perdite di potenza, rispettare quanto segue:

- Non montare pensili o scaffalature aperte sopra l'apparecchio
- Distanza sinistra/destra tra apparecchio e parete/pensile adiacente min. 500 mm
- Distanza tra il telaio dell'apparecchio e la parete min. 50 mm

Consiglio di pianificazione funzionamento a ricircolo d'aria



A: Parete esterna - Valore U ≤ 0,5 W/(m²K)

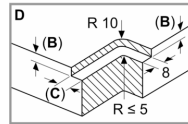
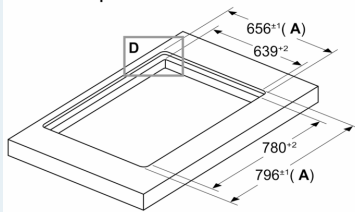
B: Parete esterna - Valore U > 0,5 W/(m²K)

Installazione standard: parzialmente posata nello zoccolo

Installazione con tubazioni completamente posate fino allo zoccolo in caso di pareti esterne male isolate o su pavimenti freddi

Dimensioni in mm

Combinazione con piano cottura elettrico Installazione perfetta a filo

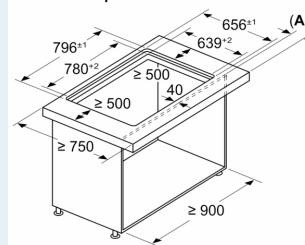


A: Incl. 2 mm di giunzione in silicone tutto intorno

B: 6,5 mm
C: 9,5 mm
Per installazione a filo in superfici di lavoro in pietra e granito

Dimensioni in mm

Combinazione con piano cottura elettrico Installazione perfetta a filo

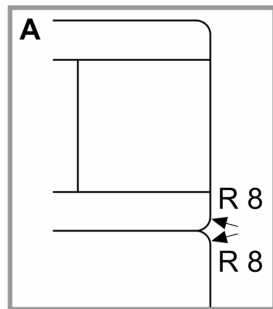
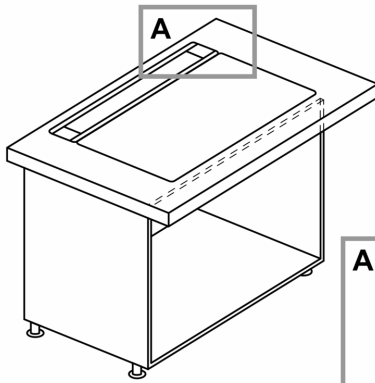


A: Sporgenza corpo piano di lavoro

Combinazione con piano di cottura a gas non possibile
Per evitare perdite di potenza, rispettare quanto segue:

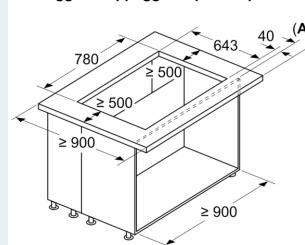
- Non montare pensili o scaffalature aperte sopra l'apparecchio
- Distanza sinistra/destra tra apparecchio e parete/pensile adiacente min. 500 mm
- Distanza tra il telaio dell'apparecchio e la parete min. 50 mm

Combinazione con piano di cottura elettrico Montaggio senza interruzioni, a filo



Dimensioni in mm

Combinazione con piano cottura elettrico Montaggio in appoggio sopra il top senza giunture



A: Sporgenza corpo piano di lavoro

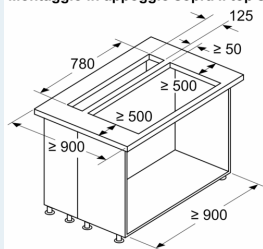
Combinazione con piano di cottura a gas non possibile
Per evitare perdite di potenza, rispettare quanto segue:

- Non montare pensili o scaffalature aperte sopra l'apparecchio
- Distanza sinistra/destra tra apparecchio e parete/pensile adiacente min. 500 mm

Disegni quotati

Dimensioni in mm

Combinazione con piano cottura elettrico Montaggio in appoggio sopra il top standard



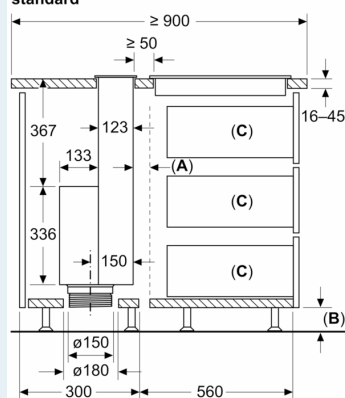
Standard: con alloggiamento del piano di lavoro tra ventola da piano e piano cottura

Combinazione con piano di cottura a gas non possibile
Per evitare perdite di potenza, rispettare quanto segue:

- Non montare pensili o scaffalature aperte sopra l'apparecchio
- Distanza sinistra/destra tra apparecchio e parete/pensile adiacente min. 500 mm

Dimensioni in mm

Montaggio in appoggio sopra il top standard



Standard: con alloggiamento del piano di lavoro tra ventola da piano e piano cottura

A: Fessura di ventilazione per piano cottura

B: ≥ 60 mm per ricircolo dell'aria

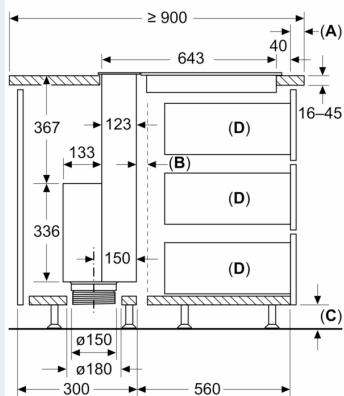
≥ 100 mm per aspirazione dell'aria con condutture nello zoccolo

C: Max. profondità di estrazione

L'unità motore deve sempre essere accessibile

Dimensioni in mm

Montaggio in appoggio sopra il top senza giunture (Sono necessari degli accessori speciali)



A: Sporgenza corpo piano di lavoro

B: Fessura di ventilazione per piano cottura

C: ≥ 60 mm per ricircolo dell'aria

≥ 100 mm per aspirazione dell'aria con condutture nello zoccolo

D: Max. profondità di estrazione

L'unità motore deve sempre essere accessibile