

iQ300, Cappa aspirante a muro, 90 cm, Acciaio inox LC96BBM50



B



Accessori speciali

LZ00XXP00 Filtro antiodore lunga durata (ricambio), LZ10DXA00 Filtro antiodore standard (ricambio), LZ10DXU00 Kit standard per montaggio a ricircolo, LZ10FXJ00 ACCESSORIO CAPP A INCASSO, LZ11DXB14 Filtro antiodore Clean Air (ricambio), LZ11DXI14 Kit CleanAir Std montaggio a ricircolo, LZ11DXI16 ACCESSORIO CAPP A INCASSO, LZ11FXC56 ACCESSORIO CAPP A INCASSO, LZ11FXD51 Kit ricircolo a lunga durata esterno, LZ12250 Canale di ventilazione, LZ12350 ACCESSORIO CAPP A INCASSO, LZ31XXB16 ACCESSORIO CAPP A INCASSO, LZ50960 ACCESSORIO CAPP A INCASSO, LZ50961 ACCESSORIO CAPP A INCASSO

Cappa aspirante con design a scatola ed elevata capacità aspirante per prestazioni eccellenti.

- ✓ touchControl: Grazie al touchControl è possibile selezionare direttamente il livello di potenza e la luce del LED.
- ✓ Illuminazione a LED: visione chiara e atmosfera piacevole durante la cottura
- ✓ Estremamente silenziosa: la cappa silenziosa per un'atmosfera tranquilla e serena in cucina.
- ✓ Ripristino dell'impostazione intensiva - Massime prestazioni quando il vapore fuoriesce e ripristino automatico dopo alcuni minuti.

Caratteristiche

Dati tecnici

Tipologia: Wall-mounted
 Lunghezza del cavo di alimentazione elettrica: 130.0 cm
 Altezza del camino: 583-912/583-1022 mm
 Altezza: 53 mm
 Dist.min.dal fornello elettr.: 550 mm
 Dist.min.dal fornello gas: 650 mm
 Peso netto: 12.8 kg
 Tipo di controllo: elettronico
 Velocità di funzionamento: 3-stages + intensive setting
 Massima estrazione di espulsione dell'aria: 372 m³/h
 Output di ricircolo con sovralimentazione: 441 m³/h
 Massimo output con aria di ricircolo: 337 m³/h
 Estrazione dell'aria con sovralimentatore: 604 m³/h
 Maximum Air flow: 372 m³/h
 Numero di luci: 2
 Livello sonore: 60 dB(A) re 1 pW
 Diametro dello sbocco d'uscita dell'aria: 120 / 150 mm
 Materiale del filtro sporco: Washable aluminium
 Codice EAN: 4242003804933
 Potenza massima: 220 W
 Corrente: 10 A
 Tensione: 220-240 V
 Frequenza: 50; 60 Hz
 Tipo di spina: Schuko
 Installazione: Muro



iQ300, Cappa aspirante a muro, 90 cm, Acciaio inox LC96BBM50

Caratteristiche

Funzionamento e prestazioni

- Funzione ad espulsione o riciclaggio d'aria
- Per il funzionamento nel modo di riciclaggio, è necessario adattare la cappa con un modulo CleanAir o con un equipaggiamento per riciclaggio (accessorio supplementare)
- Potenza di espulsione d'aria secondo DIN/EN 61591 max. stadio normale 372 m³/h livello intensivo 604 m³/h
- Motore a condensatore ad alta efficienza energetica
- Ventilatore doppio flusso ad alte prestazioni

Comfort

- Filtri metallici antigrasso, lavabile in lavastoviglie

Operare

- touchControl (3 velocità di funzionamento e 1 stadio intensivo) con LED indicatore
- Livello intensivo con riduzione automatica

Design

- Box-Design
- Illuminazione dell'area di lavoro con 2moduli a LED da 1,5 W
- Intensità della luce : 214 lux
- Colore temperatura: 3500 k

Ambiente e Sicurezza

- Classe di efficienza energetica: B*
- Consumo medio di energia: 48.5 kWh/anno*
- Classe di efficienza ventilatore: A *
- Classe di efficienza illuminazione: A*
- Classe di efficienza Filtro antigrassi: C*
- Livello sonoro min./max. Livello normale:48/60 dB*

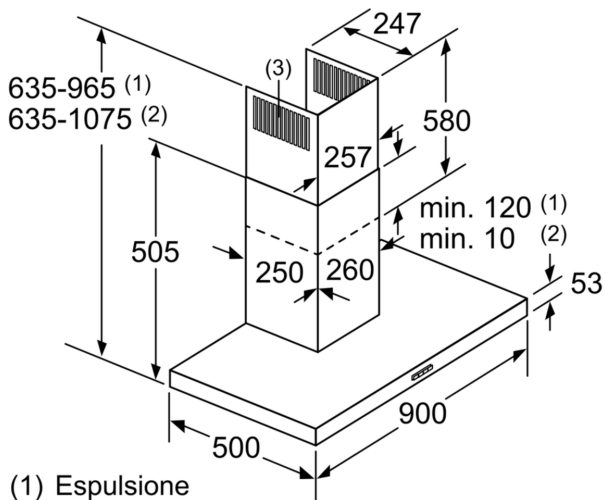
Informazioni tecniche

- Per montaggio a muro
- Dimensioni espulsione d`aria (HxBxT): 635-965 x 900 x 500 mm
- Dimensione cappa a ricircolo (HxBxT): 635-1075 x 900 x 500 mm
- Dimensioni di ricircolo con CleanAir modulo (AxLxP):
- 703 x 900 x 500mm - montaggio con camino esterno
- 833-1163 x 900 x 500 mm - montaggio sul canale interno
- Dimensioni in modalità di ricircolo con il modulo
- cleanAir (HxLxP):703 x 900 x 500mm - montaggio con camino esterno
- 833-1163 x 900 x 500mm - montaggio con camino telescopico
- Dimensioni funzionamento a ricircolo con il modulo CleanAir (HxWxD):
- 703 x 900 x 500mm - montaggio con un camino esterno
- 833-1163 x 900 x 500 mm - montaggio con camino telescopico
- con pannello posteriore
- Manicotto Ø 120/ 150 mm
- Potenza totale: 220 W

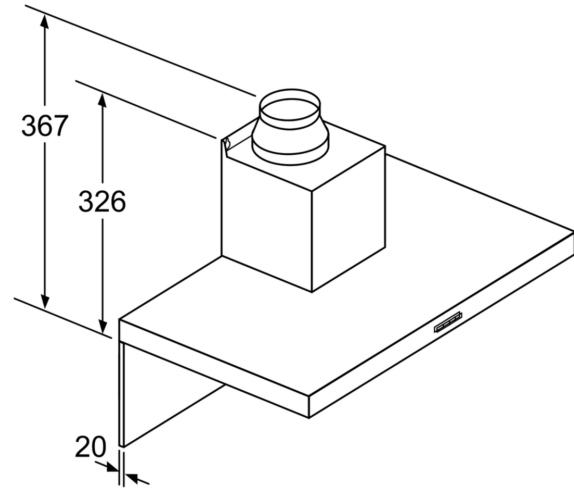
* In base al regolamento EU n ° 65/2014

iQ300, Cappa aspirante a muro,
90 cm, Acciaio inox
LC96BBM50

Disegni quotati



- (1) Espulsione
(2) Ricircolo
(3) Uscita dell'aria - Le fessure dell'espulsione devono essere montate rivolte verso il basso
- Dimensioni in mm



In caso di utilizzo di una parete posteriore bisogna tenere in considerazione il design dell'apparecchio.

Dimensioni in mm

