

iQ300, Cappa aspirante a muro, 80 cm, Vetro nero LC87KFN60



A+



Accessori speciali

HEZG9AS00S	Adattatore
LZ10BXK61	ACCESSORIO CAPP A INCASSO
LZ10BXL61	ACCESSORIO CAPP A INCASSO
LZ11KKB16	Filtro antiodore Clean Air Plus (ricam)
LZ11KKI16	Kit Clean Air Plus montaggio a ricircolo
LZ11KKV16	Kit Clean Air Plus ricircolo (no camino)

La cappa inclinata con motore iQdrive ad alte prestazioni e la cappa intelligente automatica per una cucina automatica senza odori e rumori.

- ✓ Motore iQdrive: silenzioso e ad alte prestazioni per un'efficiente eliminazione di odori e vapore.
- ✓ cookConnect: seleziona la potenza e regola l'illuminazione della tua cappa direttamente dal piano cottura.
- ✓ voiceControl: controlla le funzioni della cappa e l'illuminazione con semplici comandi vocali.
- ✓ Home Connect: l'app che rende la tua cappa più smart.
- ✓ remoteControl: con l'app Home Connect è possibile selezionare facilmente i programmi e avviare gli elettrodomestici Siemens abilitati al wifi.

Caratteristiche

Dati tecnici

Tipologia:	Wall-mounted
Lunghezza del cavo di alimentazione elettrica:	130.0 cm
Altezza del camino:	550-793/550-880 mm
Altezza:	320 mm
Dist.min.dal fornello elettr.:	450 mm
Dist.min.dal fornello gas:	650 mm
Peso netto:	15.2 kg
Tipo di controllo:	elettronico
Velocità di funzionamento:	3-stages + intensive setting
Massima estrazione di espulsione dell'aria:	431 m³/h
Output di ricircolo con sovralimentazione:	687 m³/h
Massimo output con aria di ricircolo:	427 m³/h
Estrazione dell'aria con sovralimentatore:	768 m³/h
Maximum Air flow:	431 m³/h
Numero di luci:	2
Livello sonore:	56 dB(A) re 1 pW
Diametro dello sbocco d'uscita dell'aria:	150 mm
Materiale del filtro sporco:	Washable aluminium
Codice EAN:	4242003938454
Potenza massima:	140 W
Corrente:	10 A
Tensione:	220-240 V
Frequenza:	50; 60 Hz
Tipo di spina:	Schuko
Installazione:	Muro
Delay Shut off modes:	10 min



iQ300, Cappa aspirante a muro, 80 cm, Vetro nero LC87KFN60

Caratteristiche

Design:

- Design inclinato
- Installazione a parete
- Vetro: vetro trasparente stampato in nero
- Funzione ad espulsione o riciclaggio d'aria
- Possibile caso di funzionamento senza canale
- Per installazione a ricircolo è necessario il kit Clean Air Plus (acquistabile separatamente come accessorio).

Caratteristiche principali:

- Tecnologia BLDC per un funzionamento efficiente a risparmio energetico
- 2 pezzo, LED, 3W, con Colour temperature adjustable
- softLight : la luce si accende e si spegne in maniera graduale
- Funzione Dimmer : intensità della luce regolabile.
- Colore temperatura: 3500 k
- Intensità della luce : 502 lux
- 2 zone di aspirazione: anteriore e posteriore
- 2 filtri antigrasso.

Comfort:

- T34-SE3M backlighted
- 3 velocità di funzionamento e 1 stadio intensivo
- Reset automatico dal livello intensivo al livello normale dopo 6M
- Riattivamento 10 minuti

Connettività:

- Home Connect: controlla la tua cappa e seleziona i preferiti via smartphone o tablet
- cookConnect Sistema. Sistema di controllo della cappa basato sul piano cottura attiva automaticamente la cuccetta durante la cottura, grazie alla connessione WiFi tra la cuccetta e un piano di cottura adeguato.
- based on hob-hood connection: la cappa adatta automaticamente il livello di aspirazione grazie alle informazioni che riceve dal piano cottura tramite Home Connect (è necessario collegare il piano e la cappa nell'app Home Connect)
- Cappa completamente automatica
- Possibilità di controllo vocale tramite assistenti vocali comuni (solo nei paesi in cui il servizio è disponibile)
- Performance Profiles: scegli tra profilo standard, profilo performance o profilo silence per incrementare la potenza o ridurre la rumorosità tramite l'app Home Connect
- Illuminazione LED con calore regolabile: ti permette di adattare il calore della luce a seconda della tua necessità tramite l'app Home Connect
- Indicatore di saturazione e funzione reset per il filtro antigrasso ed antiodore disponibili tramite l'app Home Connect
- Funzione After Run: disponibile tramite l'app Home Connect
- Funzione di intervallo: disponibile tramite l'app Home Connect
- The Home Connect functionality can be extended by integrating numerous applications from external cooperation partners (partnerships)

- L'apparecchio aggiornabile (disponibile con l'account Home Connect collegato): mantiene l'apparecchio sempre aggiornato con lo stato più recente del software.

Pulizia:

- Il pannello in vetro resta bloccato una volta aperto per facilitare la pulizia ed avere un migliore accesso ai filtri
- Le superfici e i materiali sono lisci e facili da pulire.
- Filtri metallici antigrasso lavabili in lavastoviglie

Performance installazione ad espulsione:

- Secondo il regolamento EN 61591 e EN/ IEC 60704-2-13 l'apparecchio raggiunge i seguenti valori in modalità espulsione: Livello 1: capacità di aspirazione 223 m3/h; rumorosità 39 db (A) re1pW Livello 2: capacità di aspirazione 319 m3/h; rumorosità 48 db (A) re1pW Livello 3: capacità di aspirazione 431 m3/h; rumorosità 56 db (A) re1pW Livello intensivo: capacità di aspirazione 768 m3/h; rumorosità 68 db (A) re1pW
- Classe di efficienza energetica: A+*
- Consumo medio di energia: 31.7 kWh/anno*
- Classe di efficienza ventilatore: A *
- Classe di efficienza illuminazione: A*
- Classe di efficienza Filtro antigrassi: C*

Performance installazione a ricircolo:

- Secondo il regolamento EN 61591 e EN/ IEC 60704-2-13 l'apparecchio raggiunge i seguenti valori in modalità ricircolo con il kit Clean Air plus e con camino (disponibili come accessori acquistabili separatamente): Livello 1: capacità di aspirazione 208 m3/h; rumorosità 47 db (A) re1pW Livello 2: capacità di aspirazione 309 m3/h; rumorosità 54 db (A) re1pW Livello 3: capacità di aspirazione 429 m3/h; rumorosità 62 db (A) re1pW Livello intensivo: capacità di aspirazione 724 m3/h; rumorosità 74 db (A) re1pW
- Secondo il regolamento EN 61591 e EN/ IEC 60704-2-13 l'apparecchio raggiunge i seguenti valori in modalità ricircolo con il kit Clean Air plus senza camino (disponibili come accessori acquistabili separatamente): Livello 1: capacità di aspirazione 210 m3/h; rumorosità 46 db (A) re1pW Livello 2: capacità di aspirazione 300 m3/h; rumorosità 54 db (A) re1pW Livello 3: capacità di aspirazione 427 m3/h; rumorosità 64 db (A) re1pW Livello intensivo: capacità di aspirazione: 687 m3/h; rumorosità 76 db (A) re1pW

Informazioni tecniche:

- Dati sul consumo:
- Tensione: 220 - 240 V
- Potenza totale: 140 W
- Sostenibilità:
- Made in Germany: prodotto in un sito di produzione a CO2 neutrale
- Imballaggio ecologico
- La tecnologia di soffiaggio più efficiente disponibile sul mercato
- based on hob-hood connection per migliori risultati con il minimo consumo di energia

Informazioni sulla progettazione e sull'installazione:

- Dimensioni espulsione d'aria (HxBxT): 883-1126 x 790 x 433 mm
- Dimensione cappa a ricircolo (HxBxT): 883-1213 x 790 x 433 mm

Caratteristiche

- Dimensioni per installazione a ricircolo senza camino (HxWxD): 360 mm x 790 mm
- x 433 mm
- Manicotto Ø 150/ 150 mm
- Lungh. cavo alimentazione: 130 cm
- con pannello posteriore

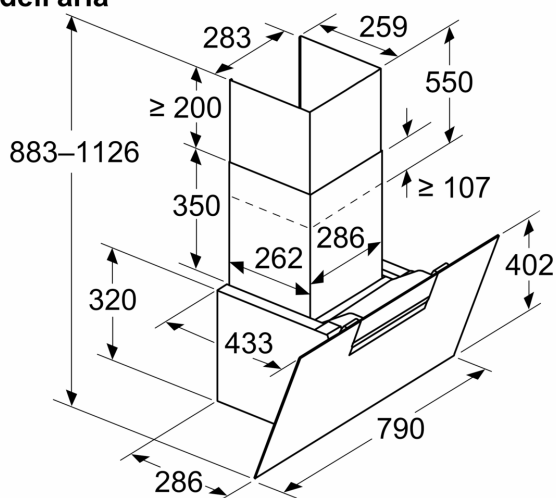
Caratteristiche

--	--

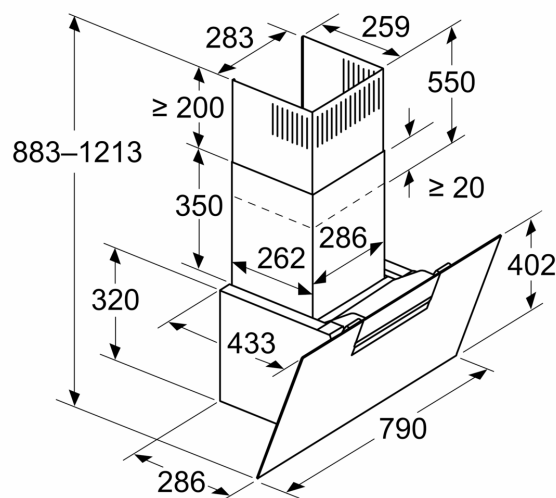
iQ300, Cappa aspirante a muro, 80 cm, Vetro nero LC87KFN60

Disegni quotati

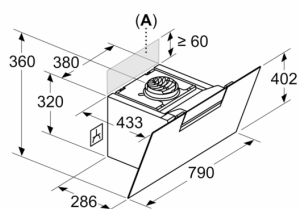
Dimensioni in mm
Apparecchio in modalità di estrazione dell'aria



Dimensioni in mm
Apparecchio in modalità di ricircolo d'aria



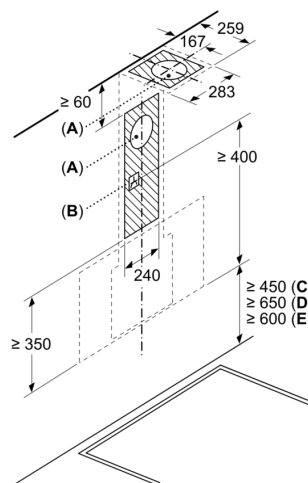
Dimensioni in mm
Apparecchio in modalità di ricircolo d'aria senza tubo



La presa pu essere applicata lateralmente o sulla parte superiore dell'apparecchio

A: Presa solo all'esterno dell'area contrassegnata

Dimensioni in mm



A: Foro d'espulsione
B: Presa
C: Elettrico
D: Gas: dal bordo superiore del supporto pentola
E: Elettrico: per Australia e Nuova Zelanda

