

## iQ500, Cappa aspirante a muro, 80 cm, clear glass white printed LC81KAN20



A+



- ✓ Motore iQdrive: silenzioso e ad alte prestazioni per un'efficiente eliminazione di odori e vapore.
- ✓ cookConnect: seleziona la potenza e regola l'illuminazione della tua cappa direttamente dal piano cottura.
- ✓ voiceControl: controlla le funzioni della cappa e l'illuminazione con semplici comandi vocali.
- ✓ Home Connect: l'app che rende la tua cappa più smart.
- ✓ remoteControl: con l'app Home Connect è possibile selezionare facilmente i programmi e avviare gli elettrodomestici Siemens abilitati al wifi.

### Caratteristiche

#### Dati tecnici

Tipologia: .....	Wall-mounted
Lunghezza del cavo di alimentazione elettrica: .....	130.0 cm
Altezza del camino: .....	420-663/457-750 mm
Altezza: .....	450 mm
Dist.min.dal fornello elettr.: .....	450 mm
Dist.min.dal fornello gas: .....	650 mm
Peso netto: .....	24.8 kg
Tipo di controllo: .....	elettronico
Velocità di funzionamento: .....	3-stages + intensive setting
Massima estrazione di espulsione dell'aria: .....	432 m <sup>3</sup> /h
Output di ricircolo con sovralimentazione: .....	886 m <sup>3</sup> /h
Massimo output con aria di ricircolo: .....	438 m <sup>3</sup> /h
Estrazione dell'aria con sovralimentatore: .....	915 m <sup>3</sup> /h
Maximum Air flow: .....	432 m <sup>3</sup> /h
Numero di luci: .....	2
Livello sonore: .....	51 dB(A) re 1 pW
Diametro dello sbocco d'uscita dell'aria: .....	150 mm
Materiale del filtro sporco: .....	Washable stainless steel
Codice EAN: .....	4242003927069
Potenza massima: .....	200 W
Corrente: .....	10 A
Tensione: .....	220-240 V
Frequenza: .....	50; 60 Hz
Tipo di spina: .....	Schuko
Installazione: .....	Muro
Delay Shut off modes: .....	10 min



### Accessori speciali

LZ10BXX71	ACCESSORIO CAPP A INCASSO
LZ10BXL71	ACCESSORIO CAPP A INCASSO
LZ11BKB16	ACCESSORIO CAPP A
LZ11BK116	ACCESSORIO CAPP A
LZ11BKP11	ACCESSORIO CAPP A INCASSO
LZ11BKR11	Kit ricircolo a lunga durata (no camino)
LZ11BKS11	ACCESSORIO CAPP A INCASSO
LZ11BKV16	ACCESSORIO CAPP A

## iQ500, Cappa aspirante a muro, 80 cm, clear glass white printed LC81KAN20

### Caratteristiche

#### Design:

- Design inclinato
- Installazione a parete
- Vetro: vetro trasparente stampato in bianco
- Funzione ad espulsione o riciclaggio d'aria
- Possibile caso di funzionamento senza canale
- Per montaggio a ricircolo sono necessari i kit Clean Air Plus o il kit Longlife (disponibili come accessori acquistabili separatamente)

#### Caratteristiche principali:

- Tecnologia BLDC per un funzionamento efficiente a risparmio energetico
- 2 pezzo, LED, 3W, con Colour temperature adjustable
- softLight : la luce si accende e si spegne in maniera graduale
- Funzione Dimmer : intensità della luce regolabile.
- Colore temperatura: 3500 k
- Intensità della luce : 422 lux
- Posizione Powerboost: la cappa può funzionare a un grado di aspirazione definito in modo da aumentare il grado di cattura degli odori particolarmente forti e le grandi quantità di vapore
- 2 zone di aspirazione: anteriore e posteriore
- 3 filtri antigrasso.

#### Comfort:

- T34-SE3M backlighted
- 3 velocità di funzionamento e 1 stadio intensivo
- Riattivamento 10 minuti
- Reset automatico dal livello intensivo al livello normale dopo 6M

#### Connettività:

- Home Connect: controlla la tua cappa e seleziona i preferiti via smartphone o tablet
- cookConnect Sistema. Sistema di controllo della cappa basato sul piano cottura attiva automaticamente la cuccetta durante la cottura, grazie alla connessione WiFi tra la cuccetta e un piano di cottura adeguato.
- based on hob-hood connection: la cappa adatta automaticamente il livello di aspirazione grazie alle informazioni che riceve dal piano cottura tramite Home Connect (è necessario collegare il piano e la cappa nell'app Home Connect)
- Cappa completamente automatica
- Possibilità di controllo vocale tramite assistenti vocali comuni (solo nei paesi in cui il servizio è disponibile)
- Performance Profiles: scegli tra profilo standard, profilo performance o profilo silence per incrementare la potenza o ridurre la rumorosità tramite l'app Home Connect
- Illuminazione LED con calore regolabile: ti permette di adattare il calore della luce a seconda della tua necessità tramite l'app Home Connect
- Indicatore di saturazione e funzione reset per il filtro antigrasso ed antiodore disponibili tramite l'app Home Connect
- Funzione After Run: disponibile tramite l'app Home Connect
- Funzione di intervallo: disponibile tramite l'app Home Connect

- The Home Connect functionality can be extended by integrating numerous applications from external cooperation partners (partnerships)
- L'apparecchio aggiornabile (disponibile con l'account Home Connect collegato): mantiene l'apparecchio sempre aggiornato con lo stato più recente del software.

#### Pulizia:

- Angolo di apertura estremamente ampio per facilitare l'accesso al filtro e la pulizia
- Le superfici e i materiali sono lisci e facili da pulire.
- Cornice interna facile da pulire
- Filtri metallici antigrasso lavabili in lavastoviglie

#### Performance installazione ad espulsione:

- Secondo il regolamento EN 61591 e EN/ IEC 60704-2-13 l'apparecchio raggiunge i seguenti valori in modalità espulsione: Livello 1: capacità di aspirazione 223 m3/h; rumorosità 35 db (A) re1pW Livello 2: capacità di aspirazione 320 m3/h; rumorosità 43 db (A) re1pW Livello 3: capacità di aspirazione 432 m3/h; rumorosità 51 db (A) re1pW Livello intensivo: capacità di aspirazione 915 m3/h; rumorosità 68 db (A) re1pW
- Classe di efficienza energetica: A+\*
- Consumo medio di energia: 35.5 kWh/anno\*
- Classe di efficienza ventilatore: A \*
- Classe di efficienza illuminazione: A \*
- Classe di efficienza Filtro antigrassi: C\*

#### Performance installazione a ricircolo:

- Secondo il regolamento EN 61591 and EN/ IEC 60704-2-13 l'apparecchio raggiunge i seguenti valori in modalità ricircolo con il kit Clean Air plus e con camino (disponibili come accessori acquistabili separatamente): Livello 1: capacità di aspirazione 212 m3/h; rumorosità 42 db (A) re1pW Livello 2: capacità di aspirazione 315 m3/h; rumorosità 51 db (A) re1pW Livello 3: capacità di aspirazione 433 m3/h; rumorosità 59 db (A) re1pW Livello intensivo: capacità di aspirazione 896 m3/h; rumorosità 76 db (A) re1pW
- Secondo il regolamento EN 61591 e EN/ IEC 60704-2-13 l'apparecchio raggiunge i seguenti valori in modalità ricircolo con il kit Clean Air plus senza camino (disponibili come accessori acquistabili separatamente): Livello 1: capacità di aspirazione 215 m3/h ; rumorosità 42 db (A) re1pW Livello 2: capacità di aspirazione 315 m3/h ; rumorosità 51 db (A) re1pW Livello 3: capacità di aspirazione 438 m3/h ; rumorosità 60 db (A) re1pW Livello intensivo: capacità di aspirazione: 886 m3/h ; rumorosità 78 db (A) re1pW

#### Informazioni tecniche:

- Dati sul consumo:
- Potenza totale: 200 W
- Tensione: 220 - 240 V
- Sostenibilità:
- Made in Germany: prodotto in un sito di produzione a CO2 neutrale
- Imballaggio ecologico
- La tecnologia di soffiaggio più efficiente disponibile sul mercato
- Filtro antiodore disponibile come rigenerativo Filtro Long Life con

## Caratteristiche

durata di 10 anni

- based on hob-hood connection per migliori risultati con il minimo consumo di energia

### Informazioni sulla progettazione e sull'installazione:

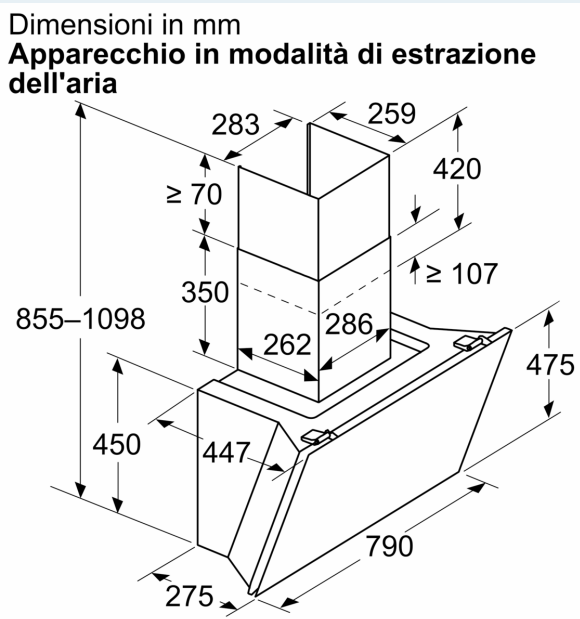
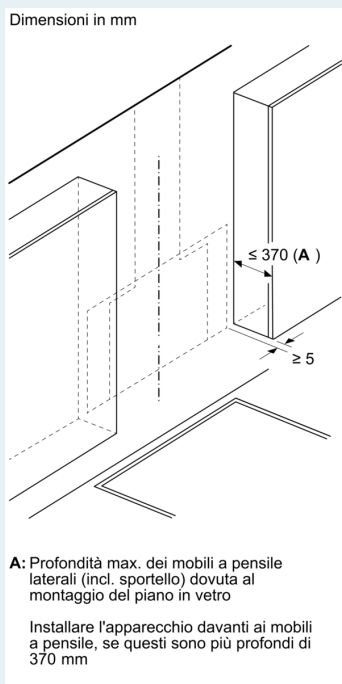
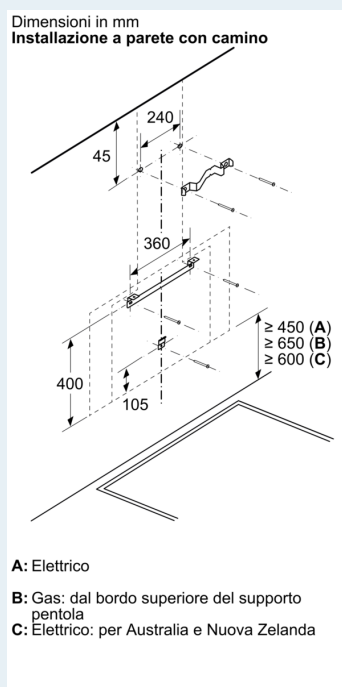
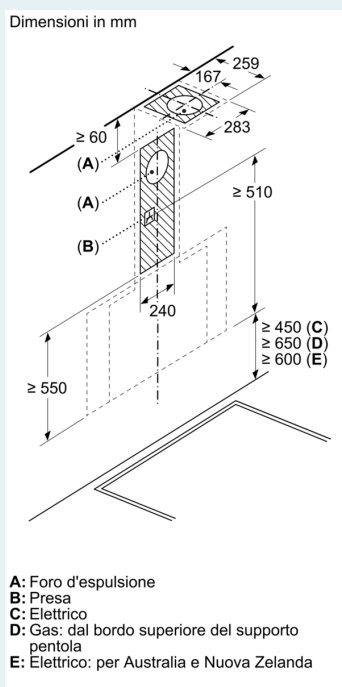
- Dimensioni espulsione d`aria (HxBxT): 855-1098 x 790 x 447 mm
- Dimensione cappa a ricircolo (HxBxT): 892-1185 x 790 x 447 mm
- Dimensioni montaggio a ricircolo, senza camino (HxWxD): 471 mm x 790 mm x 447 mm
- Montaggio semplice e con peso ridotto grazie al nuovo sistema di installazione facilitata
- Manicotto Ø 150/ 150 mm
- Lungh. cavo alimentazione: 130 cm
- con pannello posteriore

Caratteristiche

--	--

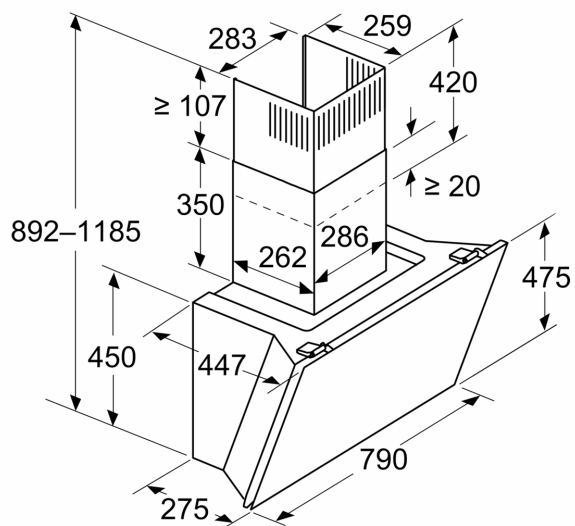
## iQ500, Cappa aspirante a muro, 80 cm, clear glass white printed LC81KAN20

Disegni quotati

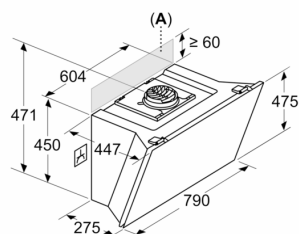


Disegni quotati

## Dimensioni in mm Apparecchio in modalità di ricircolo d'aria



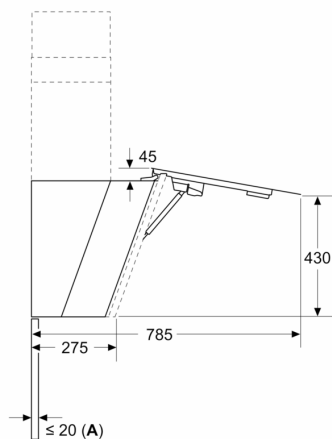
## Dimensioni in mm Apparecchio in modalità di ricircolo d'aria senza tubo



La presa pu essere applicata lateralmente o sulla parte superiore dell'apparecchio

**A:** Presa solo all'esterno dell'area contrassegnata

Dimensioni in mm



**A:** Spessore max. della parete posteriore