

iQ500, Cappa aspirante a muro, 60 cm, Acciaio inox LC67BCP50



A



Accessori speciali

LZ00XXP00 Filtro antiodore lunga durata (ricambio), LZ10FXJ05 Kit ricircolo a lunga durata, LZ11CBI14 Accessorio filtri cappe, LZ11CXI16 ACCESSORIO CAPP A INCASSO, LZ11FXC56 ACCESSORIO CAPP A INCASSO, LZ11FXD51 Kit ricircolo a lunga durata esterno, LZ12250 Canale di ventilazione, LZ12350 ACCESSORIO CAPP A INCASSO, LZ31CXB14 Accessorio filtri cappe, LZ31XXB16 ACCESSORIO CAPP A INCASSO, LZ50660 Accessorio installazione cappe, LZ50661 Accessorio installazione cappe, LZ53250 Kit standard per montaggio a ricircolo, LZ53251 Filtro antiodore standard (ricambio)

La potente cappa da parete convince per l'elevata potenza di aspirazione e il design eccezionale.

- ✓ touchControl: Grazie al touchControl è possibile selezionare direttamente il livello di potenza e la luce del LED.
- ✓ Motore iQdrive: silenzioso e ad alte prestazioni per un'efficiente eliminazione di odori e vapore.
- ✓ Illuminazione a LED: visione chiara e atmosfera piacevole durante la cottura
- ✓ Estremamente silenziosa: la cappa silenziosa per un'atmosfera tranquilla e serena in cucina.
- ✓ Il livello alta intensità aumenta la potenza della ventola per eliminare velocemente i fumi e i vapori della cucina.

Caratteristiche

Dati tecnici

Tipologia: Wall-mounted
 Lunghezza del cavo di alimentazione elettrica: 130.0 cm
 Altezza del camino: 582-908/568-1018 mm
 Altezza: 46 mm
 Dist.min.dal fornello elettr.: 550 mm
 Dist.min.dal fornello gas: 650 mm
 Peso netto: 15.3 kg
 Tipo di controllo: elettronico
 Velocità di funzionamento: 3 velocità + 2 stadio intensivo
 Massima estrazione di espulsione dell'aria: 416 m³/h
 Output di ricircolo con sovralimentazione: 409 m³/h
 Massimo output con aria di ricircolo: 330 m³/h
 Estrazione dell' aria con sovralimentatore: 674 m³/h
 Maximum Air flow: 416 m³/h
 Numero di luci: 2
 Livello sonore: 60 dB(A) re 1 pW
 Diametro dello sbocco d'uscita dell'aria: 120 / 150 mm
 Materiale del filtro sporco: Washable aluminium
 Codice EAN: 4242003831724
 Potenza massima: 143 W
 Corrente: 10 A
 Tensione: 220-240 V
 Frequenza: 50; 60 Hz
 Tipo di spina: Schuko
 Installazione: Muro
 Delay Shut off modes: 10 min



iQ500, Cappa aspirante a muro, 60 cm, Acciaio inox LC67BCP50

Caratteristiche

Funzionamento e prestazioni

- Funzione ad espulsione o riciclaggio d'aria
- Per il funzionamento nel modo di riciclaggio, è necessario adattare la cappa con un modulo CleanAir o con un equipaggiamento per riciclaggio (accessorio supplementare)
- Potenza di espulsione d'aria secondo DIN/EN 61591 max. stadio normale 417 m³/h livello intensivo 674 m³/h
- Tecnologia BLDC per un funzionamento efficiente a risparmio energetico

Comfort

- Riattivamento 10 minuti
- Filtri metallici antigrasso, lavabile in lavastoviglie
- Indicatore di saturazione per filtri in metallo e a carbone attivo

Operare

- Comando elettronico touchControl con visualizzazione digitale
- 3 potenze di aspirazione +2 posizione intensiva
- Funzione Boost
- Livello intensivo con riduzione automatica

Design

- Box-Design
- Funzione Dimmer
- softLight
- Illuminazione dell'area di lavoro con 2moduli a LED da 1,5 W
- Intensità della luce : 267 lux
- Colore temperatura: 3500 k

Ambiente e Sicurezza

- Classe di efficienza energetica: A*
- Consumo medio di energia: 36.1 kWh/anno*
- Classe di efficienza ventilatore: A *
- Classe di efficienza illuminazione: A*
- Classe di efficienza Filtro antigrassi: B*
- Livello sonoro min./max. Livello normale:47/60 dB*

Informazioni tecniche

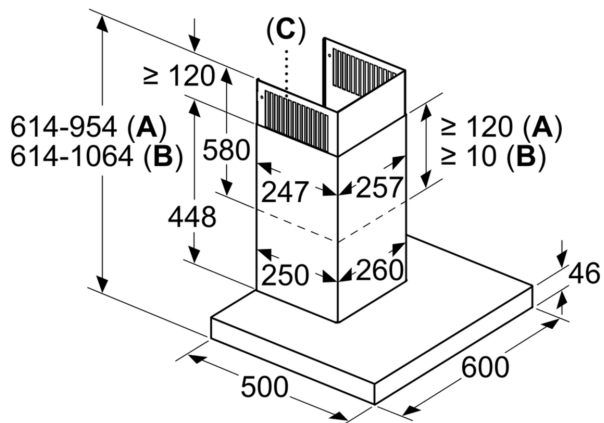
- Per montaggio a muro
- Dimensioni espulsione d`aria (HxBxT): 614-954 x 598 x 500 mm
- Dimensione cappa a ricircolo (HxBxT): 614-1064 x 598 x 500 mm
- Dimensioni di ricircolo con CleanAir modulo (AxLxP):
- 689 x 598 x 500mm - montaggio con camino esterno
- 795-1139 x 598 x 500 mm - montaggio sul canale interno
- Manicotto Ø 120/ 150 mm
- Potenza totale: 143 W

* In base al regolamento EU n ° 65/2014

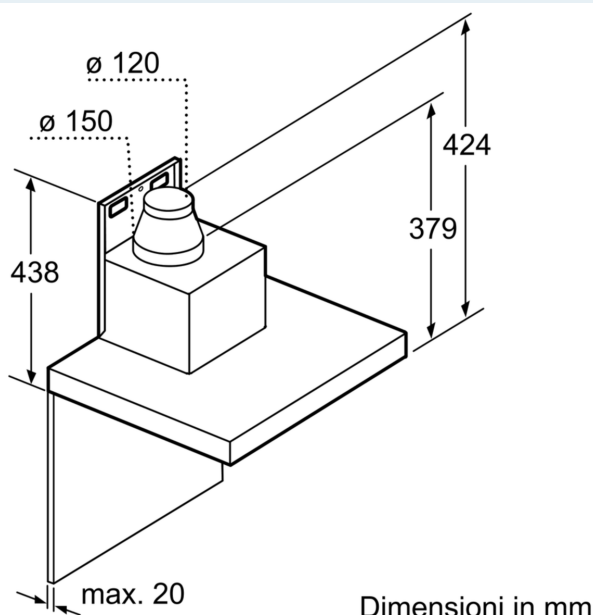
iQ500, Cappa aspirante a muro, 60 cm, Acciaio inox LC67BCP50

Disegni quotati

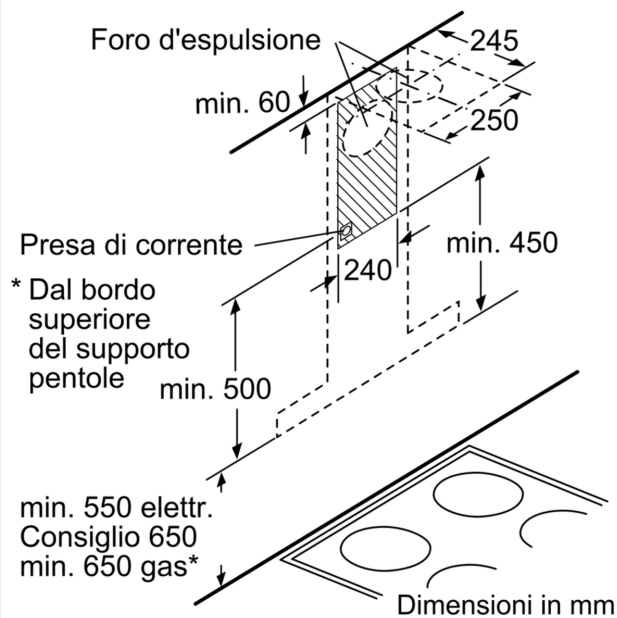
Dimensioni in mm



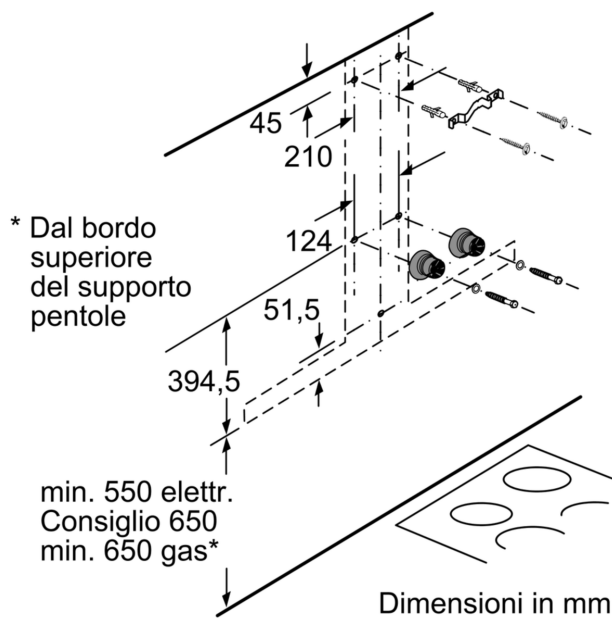
- A:** Espulsione
- B:** Ricircolo
- C:** Uscita dell'aria - Le fessure dell'espulsione devono essere montate rivolte verso il basso



Dimensioni in mm



Dimensioni in mm



Dimensioni in mm