

iQ500, Cappe aspiranti integrabili a scomparsa, 86 cm, Acciaio inox LB88574



Accessori speciali

LZ10ITP00	Filtro antiodore lunga durata (ricambio)
LZ11ITD11	ACCESSORIO CAPP A INCASSO
LZ11IXB16	ACCESSORIO CAPP A INCASSO
LZ11IXC16	ACCESSORIO CAPP A INCASSO
LZ55651	Filtro antiodore standard (ricambio)
LZ55750	Kit standard per montaggio a ricircolo

La potente cappa aspirante a scomparsa per una collocazione invisibile sopra la zona di cottura.

✓ Illuminazione a LED: visione chiara e atmosfera piacevole durante la cottura

Caratteristiche

Dati tecnici

Tipologia:	Built-in/Built-under
Lunghezza del cavo di alimentazione elettrica:	150.0 cm
Dimensioni del vano per l'installazione:	418mm x 836.0mm x 264mm mm
Dist.min.dal fornello elettr.:	500 mm
Dist.min.dal fornello gas:	650 mm
Peso netto:	9.9 kg
Tipo di controllo:	elettronico
Velocità di funzionamento:	3-stages + intensive setting
Massima estrazione di espulsione dell'aria:	630 m³/h
Output di ricircolo con sovralimentazione:	639 m³/h
Massimo output con aria di ricircolo:	568 m³/h
Estrazione dell'aria con sovralimentatore:	730 m³/h
Maximum Air flow:	630 m³/h
Numero di luci:	2
Livello sonore:	65 dB(A) re 1 pW
Diametro dello sbocco d'uscita dell'aria:	150 / 120 mm
Materiale del filtro sporco:	Washable aluminium
Codice EAN:	4242003681534
Potenza massima:	277 W
Corrente:	3 A
Tensione:	220-240 V
Frequenza:	50 Hz
Tipo di spina:	Schuko
Installazione:	Integrabile



iQ500, Cappe aspiranti integrabili a scomparsa, 86 cm, Acciaio inox LB88574

Caratteristiche

Funzionamento e prestazioni

- Funzione ad espulsione o riciclaggio d'aria
- Per il funzionamento nel modo di riciclaggio, è necessario adattare la cappa con un modulo CleanAir o con un equipaggiamento per riciclaggio (accessorio supplementare)
- Potenza di espulsione d'aria secondo DIN/EN 61591 max. stadio normale 630 m³/h livello intensivo 730 m³/h
- Ventilatore doppio flusso ad alte prestazioni

Comfort

- Filtri metallici antigrasso, lavabile in lavastoviglie
- Livello intensivo con riduzione automatica

Operare

- Comando elettronico
- tramite pulsanti con LED indicatore
- 3 velocità di funzionamento e 1 stadio intensivo

Design

- Aspirazione nei bordi
- Copertura del filtro in acciaio inox, Filtri metallici antigrasso
- Illuminazione del piano di lavoro con 2 pezzi x LED Spot 1W
- Intensità della luce : 266 lux
- Colore temperatura: 4000 k

Ambiente e Sicurezza

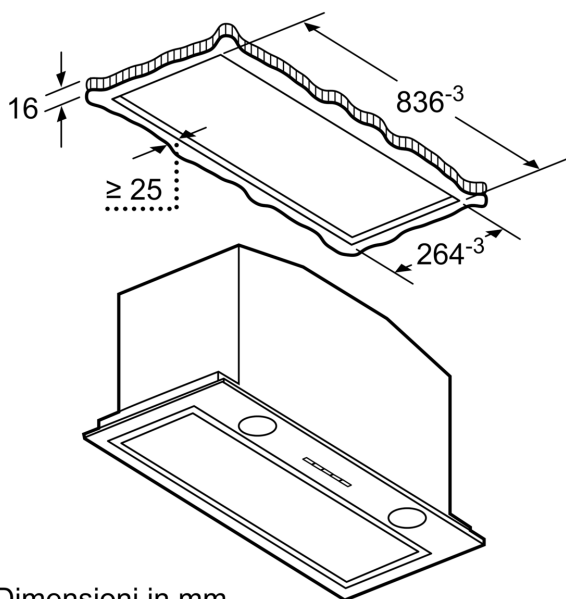
- Classe di efficienza energetica: C*
- Consumo medio di energia: 103.1 kWh/anno*
- Classe di efficienza ventilatore: C *
- Classe di efficienza illuminazione: A*
- Classe di efficienza Filtro antigrassi: D*
- Livello sonoro min./max. Livello normale:52/65 dB*

Informazioni tecniche

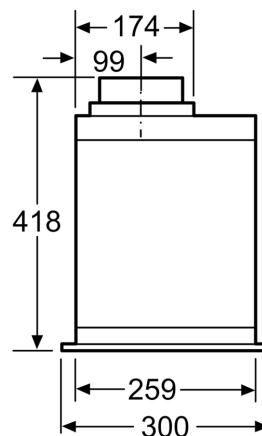
- con pannello posteriore
- Manicotto Ø 150 mm, 120 mm

iQ500, Cappe aspiranti integrabili a scomparsa, 86 cm, Acciaio inox LB88574

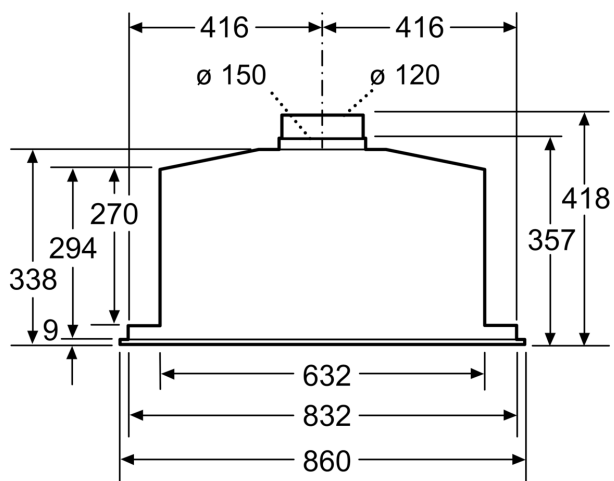
Disegni quotati



Dimensioni in mm

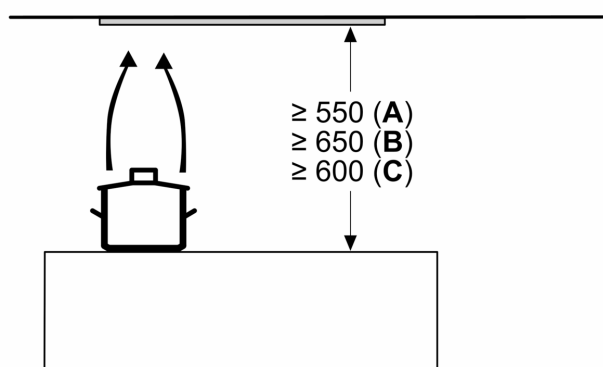


Dimensioni in mm



Dimensioni in mm

Dimensioni in mm



A: Elettrico

B: Gas: dal bordo superiore del supporto pentola

C: Elettrico: per Australia e Nuova Zelanda