

iQ300, Cappe aspiranti integrabili a scomparsa, Grigio metallizzato LB55565CH



Accessori speciali

LZ73050	Filtro antiodore standard
LZ74020	Aiuto d'assem.p.elem.funz. all'esterno

La potente cappa aspirante a scomparsa per una collocazione invisibile sopra la zona di cottura.

✓ Illuminazione a LED: visione chiara e atmosfera piacevole durante la cottura

Caratteristiche

Dati tecnici

Tipologia: Built-in/Built-under
 Lunghezza del cavo di alimentazione elettrica: 130.0 cm
 Dimensioni del vano per l'installazione: 255mm x 500.0mm x 350mm mm
 Dist.min.dal fornello elettr.: 650 mm
 Dist.min.dal fornello gas: 650 mm
 Peso netto: 6.8 kg
 Tipo di controllo: meccanico
 Velocità di funzionamento: 3-stages + intensive setting
 Massima estrazione di espulsione dell'aria: 363 m³/h
 Output di ricircolo con sovralimentazione: 395.0 m³/h
 Massimo output con aria di ricircolo: 268 m³/h
 Estrazione dell'aria con sovralimentatore: 618 m³/h
 Maximum Air flow: 363 m³/h
 Numero di luci: 2
 Livello sonore: 56 dB(A) re 1 pW
 Diametro dello sbocco d'uscita dell'aria: 120 / 150 mm
 Materiale del filtro sporco: Washable aluminium
 Codice EAN: 4242003843710
 Potenza massima: 206 W
 Tensione: 220-240 V
 Frequenza: 50 Hz
 Tipo di spina: spina Svizzera con terra
 Installazione: Integrabile



iQ300, Cappe aspiranti integrabili a scomparsa, Grigio metallizzato LB55565CH

Caratteristiche

Funzionamento e prestazioni

- Funzione ad espulsione o riciclaggio d'aria
- Modalità di funzionamento per il riciclaggio, è necessario regolare la cappa per un filtro a carbone attivo (accessorio opzionale)
- Potenza di espulsione d'aria secondo DIN/EN 61591 max. stadio normale 362 m³/h livello intensivo 618 m³/h
- 2 ventole ad alte prestazioni

Comfort

- Filtri metallici antigrasso, lavabile in lavastoviglie

Operare

- Interruttore a scorrimento
- 3 velocità di funzionamento e 1 stadio intensivo

Design

- Illuminazione del piano di lavoro con 2 pezzo x LED spot 2,15W (low volt)
- Intensità della luce : 438 lux
- Colore temperatura: 3500 k

Ambiente e Sicurezza

- Classe di efficienza energetica: C*
- Consumo medio di energia: 79.8 kWh/anno*
- Classe di efficienza ventilatore: D *
- Classe di efficienza illuminazione: A*
- Classe di efficienza Filtro antigrassi: B*
- Livello sonoro min./max. Livello normale:38/56 dB*

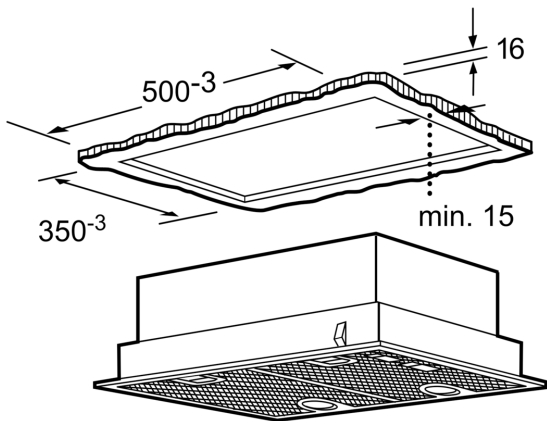
Informazioni tecniche

- Per mobili predisposti, camini ecc.
- Manicotto Ø 150 mm, 120 mm

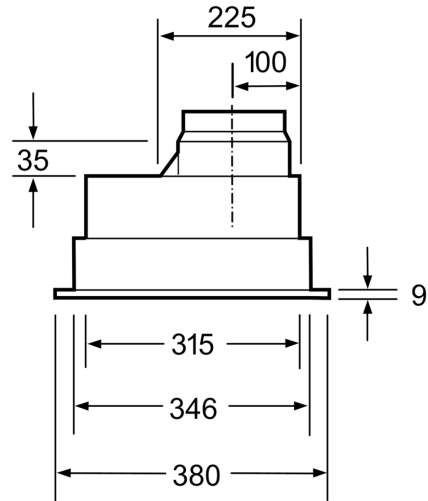
* In base al regolamento EU n ° 65/2014

iQ300, Cappe aspiranti integrabili a scomparsa, Grigio metallizzato LB55565CH

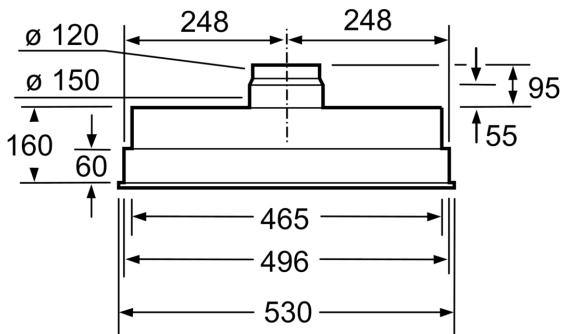
Disegni quotati



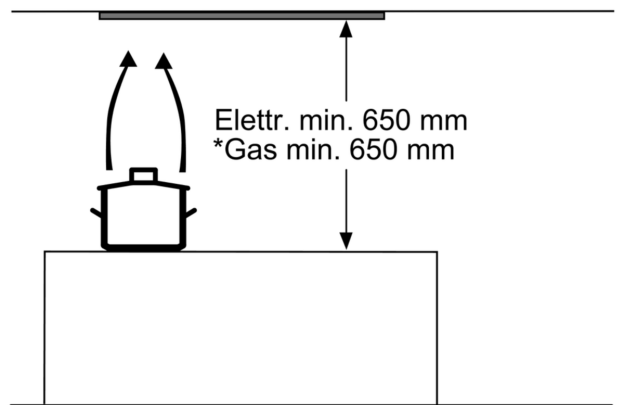
Dimensioni in mm



Dimensioni in mm



Dimensioni in mm



* Dal bordo superiore del supporto pentole

Dimensioni in mm