

iQ500, Frigorifero sottopiano, 82 x 60 cm, cerniera piatta soft closing KU21RADE0



Accessori integrati

3 x Portauova

Accessori speciali

KF10ZAX0 :
KU20ZSX0 Accessorio lavastoviglie incasso

Frigorifero compatto sottopiano con ampio spazio per la freschezza: area climatizzata, facile accesso e allarme porta.

- ✓ superCooling: Funzione per ridurre la temperatura e raffreddare rapidamente i cibi freschi.
- ✓ I ripiani safetyGlass sono in vetro di sicurezza extra forte, facile da pulire.
- ✓ Per controllare e gestire il frigorifero, dovunque siate - Home Connect.
- ✓ SoftClosing : la porta si chiude automaticamente quando viene raggiunto un angolo di 20° o meno
- ✓ Illuminazione LED: Luce uniforme all'interno del frigorifero per un'ampia visibilità su tutti i ripiani.

Caratteristiche

Dati tecnici

Classe di efficienza energetica:E
 Consumo medio annuale di energia in chilowattora per anno (kWh/a): 93 kWh/annum
 Somma del volume degli scomparti congelati: 0 l
 Somma del volume degli scomparti refrigerazione: 134 l
 Emissioni di rumore aereo:35 dB(A) re 1 pW
 Classe di emissioni di rumore aereo:B
 Tipo di costruzione: Da incasso
 Porta pannellabile: Non incluso
 Altezza: 820 mm
 Larghezza del prodotto: 598 mm
 Profondità: 548 mm
 Dimensioni del vano per l'installazione: 820 x 600 x 550 mm
 Peso netto:28.7 kg
 Corrente: 10 A
 Cerniera porta:destra reversibile
 Tensione:220-240 V
 Frequenza:50 Hz
 Lunghezza del cavo di alimentazione elettrica:230.0 cm
 Numero di compressori: 1
 Numero di sistemi indipendenti di raffreddamento: 1
 Ventilatore interno compart frigorifero:no
 Porta/e reversibile/i: sì
 Numero di ripiani regolabili nel compartimento frigorifero: 2
 Ripiani per le bottiglie: sì
 Codice EAN: 4242003934036
 Marca: Siemens
 Nome prodotto / codice commerciale: KU21RADE0
 Modello dell'apparecchio: Frigorifero
 Sistema No Frost: No
 Installazione:Linstallazione per sottopiano.
 Accessori inclusi:3 x Portauova



iQ500, Frigorifero sottopiano, 82 x 60 cm, cerniera piatta soft closing KU21RADE0

Caratteristiche

Prestazioni e consumo

- Classe di efficienza energetica: E
- Contenuto utile totale: 134 l
- Consumo annuale di energia (kWh): 93
- Classe climatica: SN-T
- Rumorosità: 35 db

Design

- Luce LED ad intensità crescente

Comfort e sicurezza

- Regolazione elettronica della temperatura, leggibile attraverso LED
- Allarme porta aperta congelat.: visual / acoustic
- Funzione vacanza
- Funzione economica
- Home Connect: HomeConnect via WLAN
- superRaffreddamento con arresto automatico
- Sbrinamento automatico in frigorifero
- Pulizia più piacevole, interno più luminoso

Vano frigorifero

- Capacità utile scomparto frigorifero: 134 l
- 3 balconcini controporta
- 1 2-wave bottle rack, plastic
- Portabottiglie extra-large

Informazioni tecniche

- Cerniere a destra, invertibili
- installazione sottopiano
- Zoccolo con griglia per una migliore areazione
- Lunghezza del cavo di alimentazione: 230 cm
- 220 - 240 V

Dimensioni apparecchio

- Altezza della nicchia (A x L x P): 82.0 cm x 60.0 cm x 55.0 cm
- Dimensioni: A 82 x L 60 x P 55 cm

Accessori

- Accessories

Opzioni specifiche del Paese

- *In base ai risultati della prova standard di 24 ore, concernante il consumo effettivo dipendente dell' utilizzazione / posizione del dispositivo.

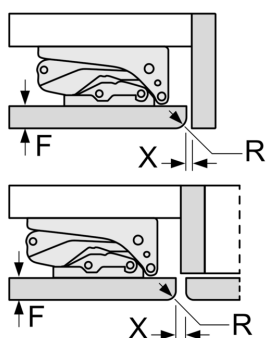
Comfort e sicurezza

iQ500, Frigorifero sottopiano, 82 x 60 cm, cerniera piatta soft closing closing KU21RADE0

Disegni quotati

Dimensioni in mm

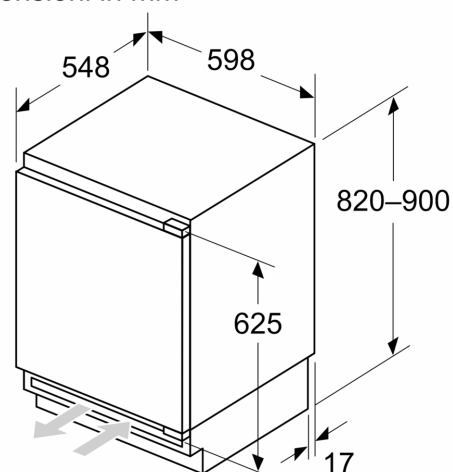
Consiglio per la distanza per cerniera piatta



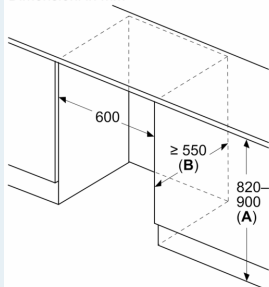
F	R	X
16-19	0-3	2,5
20	0-1	3
21	2-3	2,5
	0-1	3
22	2-3	2,5
	0	4
	1	3,5
	2-3	3

Le distanze consigliate nella tabella vanno mantenute per garantire un'apertura senza collisioni delle porte degli apparecchi ed evitare danni al mobile della cucina.

Dimensioni in mm



Dimensioni in mm

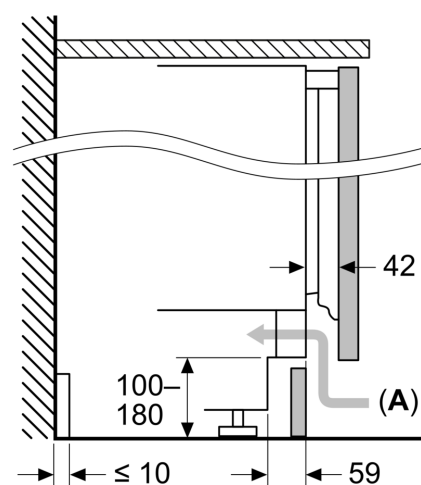


A: Altezza sottostruttura

B: ≥ 560 mm (consigliato)

Spazio per collegamento elettrico accanto all'apparecchio sul lato destro o sinistro

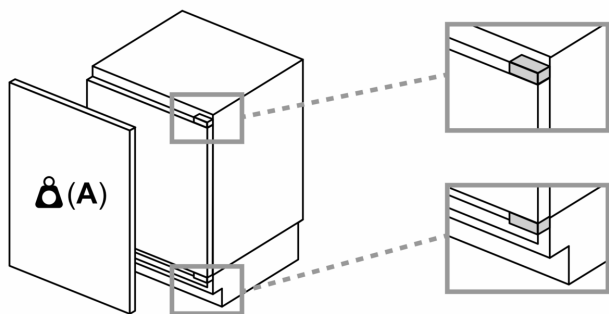
Dimensioni in mm



A: Ingresso aria ≥ 200 cm²

Disegni quotati

Peso massimo consentito dei frontali dell'unità



I frontali montati dell'unità che superano il peso consentito possono causare danni e compromettere il funzionamento delle cerniere

A: Peso \leq 12 kg