

**iQ500, Frigoriferi combinati con area di congelamento in basso integrabile, 177.2 x 55.8 cm, cerniera piatta soft closing KI87SSDE0**



**Accessori speciali**

KS10Z020 :  
KSGGZM00 :

Frigo da incasso con tecnologia lowFrost e cassetto hyperFresh plus per mantenere il cibo fresco fino a 2 volte più a lungo.

- ✓ Frutta e verdura fresche fino a due volte più a lungo grazie al cassetto hyperFresh plus con controllo dell'umidità
- ✓ tecnologia lowFrost per minore creazione di brina
- ✓ superCooling: Funzione per ridurre la temperatura e raffreddare rapidamente i cibi freschi.
- ✓ hyperFresh plus: alimenti freschi fino a due volte più a lungo.

**Caratteristiche**

**Dati tecnici**

Classe di efficienza energetica: .....E  
 Consumo medio annuale di energia in chilowattora per anno (kWh/a): ..... 207 kWh/annum  
 Somma del volume degli scomparti congelati: ..... 63 l  
 Somma del volume degli scomparti refrigerazione: ..... 209 l  
 Emissioni di rumore aereo: .....36 dB(A) re 1 pW  
 Classe di emissioni di rumore aereo: .....C  
 Tipo di costruzione: ..... Da incasso  
 Porta pannellabile: ..... Non incluso  
 Altezza: ..... 1772 mm  
 Larghezza del prodotto: ..... 558 mm  
 Profondità: ..... 545 mm  
 Dimensioni del vano per l'installazione: ..... 1775.0 x 560 x 550 mm  
 Peso netto: .....63.2 kg  
 Potenza massima: ..... 90 W  
 Corrente: ..... 10 A  
 Cerniera porta: .....destra reversibile  
 Tensione: .....220-240 V  
 Frequenza: .....50 Hz  
 Lunghezza del cavo di alimentazione elettrica: .....230.0 cm  
 Numero di compressori: ..... 1  
 Numero di sistemi indipendenti di raffreddamento: .....2  
 Ventilatore interno compartp frigorifero: .....no  
 Porta/e reversibile/i: ..... sì  
 Numero di ripiani regolabili nel compartimento frigorifero: ..... 4  
 Ripiani per le bottiglie: ..... sì  
 Sistema No Frost: ..... No  
 Installazione: ..... Completamente integrabile



**iQ500, Frigoriferi combinati con  
area di congelamento in basso  
integrabile, 177.2 x 55.8 cm,  
cerniera piatta soft closing  
KI87SSDE0**

Caratteristiche

## Prestazioni e consumo

- Contenuto utile totale: 272 l
- Consumo annuale di energia (kWh): 207
- Classe climatica: SN-ST
- Rumorosità: 36 db

## Design

- DimLight: luce LED a lenta accensione

## Comfort e sicurezza

- Regolazione elettronica della temperatura, esattamente leggibile digitalmente
- freshSense- con sensori per il controllo delle temperature
- Regolazione e controllo separata della temperatura per ogni zona frigorifero e congelatore
- superRaffreddamento con arresto automatico
- Interruttore superfreezer: Manual/automatic activation
- Funzione vacanza
- Allarme porta aperta congelat.: acustico
- Allarme di temperatura visivo e acustico nel congelatore con funzione memory, Allarme ottico ed acustico in caso di aumento della temperatura

## Vano frigorifero

- Capacità utile scomparto frigorifero: 209 l
- 5 ripiani in vetro infrangibile (4 regolabili), di cui 1 x varioShelf divisibile e spinto sotto ripiano, 1x easyAccess shelf , amovibile
- 5 balconcini, di cui 1 scomparto burro e formaggio
- Ripiano per bottiglie

## Sistema freschezza

- 1 cassetto hyperFresh plus con regolazione umidità - mantiene frutta e verdura fresche 2 volte più a lungo

## Vano congelatore

- Capacità utile del vano congelatore: 63 l
- Capacità di congelamento (kg/24h): 5
- Tempo di conservazione in caso di disfunzione : 12 h
- lowFrost - meno ghiaccio e veloce sbrinamento
- varioZone-pannelli in vetro rimovibile per lo spazio extra!
- 2 cassette trasparenti, di cui 1 Big Box
- Calendario per gli alimenti congelati

## Dimensioni apparecchio

- Dimensioni: A 177 x L 56 x P 55 cm
- Altezza della nicchia (A x L x P): 177.5 cm x 56.0 cm x 55.0 cm

## Informazioni tecniche

- Cerniere a destra, invertibili
- Potenza: 90 W
- 220 - 240 V
- Maniglie di trasporto

## Accessori

- Accessories
- Portabottiglie

## Valore interno

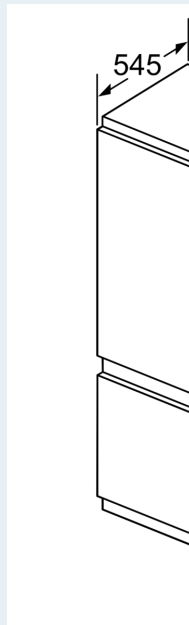
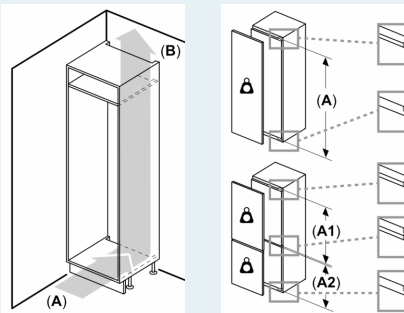
- lowFrost - meno ghiaccio e veloce sbrinamento
- 1 cassetto hyperFresh plus con regolazione umidità - mantiene frutta

e verdura fresche 2 volte più a lungo

- Vario shelf - divisibile lastra di vetro da utilizzare per le navi alte
- Easy access shelf -piano in vetro allungabile con bordo rialzato per una maggiore visibilità e un facile accesso
- Touch Control - l'eleganza senza tempo, tutto sotto controllo perfetto

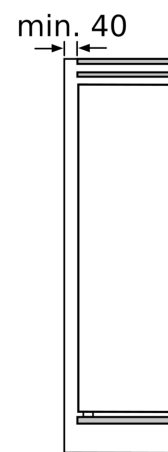
**iQ500, Frigoriferi combinati con  
area di congelamento in basso  
integrabile, 177.2 x 55.8 cm,  
cerniera piatta soft closing  
KI87SSDE0**

Disegni quotati



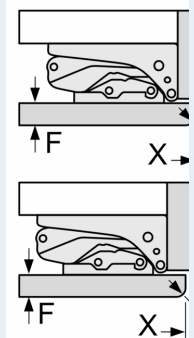
Uscita dell'aria  
min. 200 cm<sup>2</sup>

Aerazione  
nello zoccolo  
min. 200 cm<sup>2</sup>



Le dimensioni  
sono valide  
pari a 4 mm

Dimensioni in  
Consiglio per



Le distanze c  
mantenute pe  
collisioni delle  
evitare danni