

**iQ500, Frigoriferi combinati con area di congelamento in basso integrabile, 177.2 x 55.8 cm, cerniera piatta soft closing KI87SADD1H**



Frigorifero da incasso con cassetto hyperFresh plus per mantenere frutta e verdura fresche fino a 2 volte più a lungo.


- ✓ Frutta e verdura fresche fino a due volte più a lungo grazie al cassetto hyperFresh plus con controllo dell'umidità
- ✓ Illuminazione LED: Luce uniforme all'interno del frigorifero per un'ampia visibilità su tutti i ripiani.
- ✓ Il bigBox: offre molto spazio per immagazzinare e impilare in modo efficiente i grandi articoli surgelati.
- ✓ Ripiani easyAccess
- ✓ varioZone: Cassetto e ripiani flessibili per riorganizzare lo spazio nel tuo congelatore come preferisci.

Classe di efficienza energetica: ..... D  
 Consumo medio annuale di energia in chilowattora per anno (kWh/a): ..... 165 kWh/annum  
 Somma del volume degli scomparti congelati: ..... 62 l  
 Somma del volume degli scomparti refrigerazione: ..... 208 l  
 Emissioni di rumore aereo: ..... 35 dB(A) re 1 pW  
 Classe di emissioni di rumore aereo: ..... B  
 Tipo di costruzione: ..... Da incasso  
 Porta pannellabile: ..... Non incluso  
 Altezza: ..... 1772 mm  
 Larghezza del prodotto: ..... 558 mm  
 Profondità: ..... 545 mm  
 Dimensioni del vano per l'installazione: ..... 1775.0 x 560 x 550 mm  
 Peso netto: ..... 64.3 kg  
 Potenza massima: ..... 120 W  
 Corrente: ..... 10 A  
 Cerniera porta: ..... destra reversibile  
 Tensione: ..... 220-240 V  
 Frequenza: ..... 50 Hz  
 Lunghezza del cavo di alimentazione elettrica: ..... 230.0 cm  
 Numero di compressori: ..... 1  
 Numero di sistemi indipendenti di raffreddamento: ..... 2  
 Ventilatore interno compartp frigorifero: ..... sì  
 Porta/e reversibile/i: ..... sì  
 Numero di ripiani regolabili nel compartimento frigorifero: ..... 4  
 Ripiani per le bottiglie: ..... no  
 Sistema No Frost: ..... No  
 Installazione: ..... Completamente integrabile

KS10Z020 :  
 KSGGZM00 :  
 KSZ10020 :



**iQ500, Frigoriferi combinati con  
area di congelamento in basso  
integrabile, 177.2 x 55.8 cm,  
cerniera piatta soft closing  
KI87SADD1H**



- coolEfficiency
- Integrabile cerniere piatte, Con ammortizzatore e chiusura softClose
- easy Installation

#### Prestazioni e consumo

- Classe di efficienza energetica: D
- Contenuto utile totale: 270 l
- Capacità utile scomparto frigorifero: 208 l
- Capacità utile del vano congelatore: 62 l
- Capacità di congelamento (kg/24h): 5
- Consumo annuale di energia (kWh): 165
- Classe climatica: SN-ST
- superCongelamento
- Rumorosità: 35 db
- Tempo di conservazione in caso di disfunzione : 12 h

#### Design

- Illuminazione LED nel vano frigo

#### Comfort e sicurezza

- Regolazione elettronica della temperatura, esattamente leggibile digitalmente
- freshSense- con sensori per il controllo delle temperature
- Regolazione e controllo separata della temperatura per ogni zona frigorifero e congelatore
- superRaffreddamento con arresto automatico
- Interruttore superfreezer: Manual/automatic activation
- Funzione vacanza
- Allarme porta aperta congelat.: acustico
- Allarme ottico ed acustico in caso di aumento della temperatura, con funzione memory

#### Vano frigorifero

- 5 ripiani in vetro infrangibile (4 regolabili), di cui 1 x varioShelf divisibile e spinto sotto ripiano, 1x easyAccess shelf , amovibile
- 5 balconcini, di cui 1 scomparto burro e formaggio

#### Sistema freschezza

- 1 cassetto hyperFresh plus con regolazione umidità - mantiene frutta e verdura fresche 2 volte più a lungo

#### Vano congelatore

- lowFrost - meno ghiaccio e veloce sbrinamento
- varioZone-pannelli in vetro rimovibile per lo spazio extra!
- 2 cassette trasparenti, di cui 1 Big Box

#### Dimensioni apparecchio

- Dimensioni: A 177 x L 56 x P 55 cm
- Altezza della nicchia (A x L x P): 177.5 cm x 56.0 cm x 55.0 cm

#### Informazioni tecniche

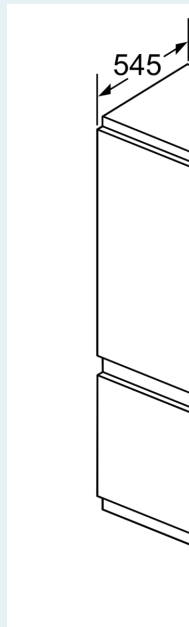
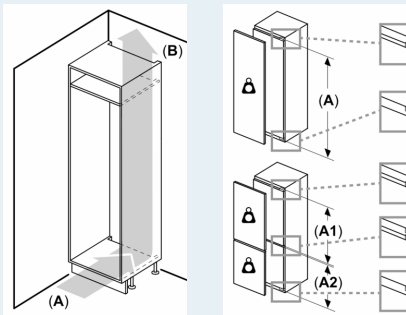
- Cerniere a destra, invertibili
- Potenza: 120 W
- 220 - 240 V

#### Accessori

- 3 x Portauova
- Portabottiglie
- <sup>1</sup>In base ai risultati della prova standard di 24 ore, concernante il consumo effettivo dipendente dell' utilizzazione / posizione del

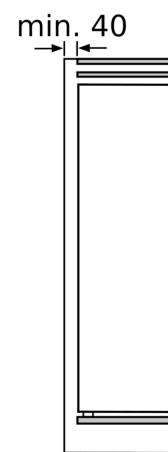
dispositivo.

**iQ500, Frigoriferi combinati con  
area di congelamento in basso  
integrabile, 177.2 x 55.8 cm,  
cerniera piatta soft closing  
KI87SADD1H**



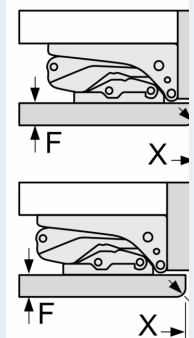
Uscita dell'aria  
min. 200 cm<sup>2</sup>

Aerazione  
nello zoccolo  
min. 200 cm<sup>2</sup>



Le dimensioni  
sono valide  
pari a 4 mm

Dimensioni in  
Consiglio per



Le distanze c  
mantenute pe  
collisioni delle  
evitare danni