

iQ700, Frigoriferi combinati con area di congelamento in basso integrabile, 177.2 x 55.8 cm, cerniera piatta soft closing KI87FHDD0



Accessori speciali

KSGGZM00 :

Frigorifero di alta qualità dotato di hyperFresh premium 0 C con luce a LED separata per mantenere freschi gli alimenti tre volte più a lungo.

- ✓ hyperFresh Premium 0°C: Per conservare i tuoi alimenti freschi.
- ✓ tecnologia lowFrost per minore creazione di brina
- ✓ superCooling: Funzione per ridurre la temperatura e raffreddare rapidamente i cibi freschi.

Caratteristiche

Dati tecnici

Classe di efficienza energetica:	D
Consumo medio annuale di energia in chilowattora per anno (kWh/a):	185 kWh/annum
Somma del volume degli scomparti congelati:	62 l
Somma del volume degli scomparti refrigerazione:	175 l
Emissioni di rumore aereo:	34 dB(A) re 1 pW
Classe di emissioni di rumore aereo:	B
Tipo di costruzione:	Da incasso
Porta pannellabile:	Non incluso
Altezza:	1772 mm
Larghezza del prodotto:	558 mm
Profondità:	545 mm
Dimensioni del vano per l'installazione:	1775.0 x 560 x 550 mm
Peso netto:	70.6 kg
Potenza massima:	90 W
Corrente:	10 A
Cerniera porta:	destra reversibile
Tensione:	220-240 V
Frequenza:	50 Hz
Lunghezza del cavo di alimentazione elettrica:	230.0 cm
Numero di compressori:	1
Numero di sistemi indipendenti di raffreddamento:	2
Ventilatore interno compartp frigorifero:	no
Porta/e reversibile/i:	sì
Numero di ripiani regolabili nel compartimento frigorifero:	3
Ripiani per le bottiglie:	sì
Sistema No Frost:	No
Installazione:	Completamente integrabile



**iQ700, Frigoriferi combinati con
area di congelamento in basso
integrabile, 177.2 x 55.8 cm,
cerniera piatta soft closing
KI87FHDD0**

Caratteristiche

Prestazioni e consumo

- Contenuto utile totale: 237 l
- Consumo annuale di energia (kWh): 185
- Classe climatica: SN-ST
- Rumorosità: 34 db

Design

- Luce LED ad intensità crescente nel vano frigo

Comfort e sicurezza

- Home Connect: HomeConnect via WLAN
- Regolazione elettronica della temperatura, esattamente leggibile digitalmente
- freshSense- con sensori per il controllo delle temperature
- Regolazione e controllo separata della temperatura per ogni zona frigorifero e congelatore
- superRaffreddamento con arresto automatico
- superCongelamento
- Funzione vacanza
- Allarme porta aperta congelat.: acustico

Vano frigorifero

- Capacità utile scomparto frigorifero: 175 l
- 4 ripiani in vetro infrangibile (3 regolabili), di cui 1 x varioShelf divisibile e spinto sotto ripiano, 1x easyAccess shelf, amovibile
- Ripiano per bottiglie
- 3 balconcini, di cui 1 scomparto burro e formaggio

Sistema freschezza

- 1 cassetto hyperFresh premium 0°C con umidità regolabile mantiene frutta e verdura freschi fino a 3 volte più a lungo

Vano congelatore

- Capacità utile del vano congelatore: 62 l
- Capacità di congelamento (kg/24h): 5
- Tempo di conservazione in caso di disfunzione : 15 h
- lowFrost - meno ghiaccio e veloce sbrinamento
- varioZone-pannelli in vetro rimovibile per lo spazio extra!
- 2 cassette trasparenti, di cui 1 Big Box

Dimensioni apparecchio

- Dimensioni: A 177 x L 56 x P 55 cm
- Altezza della nicchia (A x L x P): 177.5 cm x 56.0 cm x 55.0 cm

Informazioni tecniche

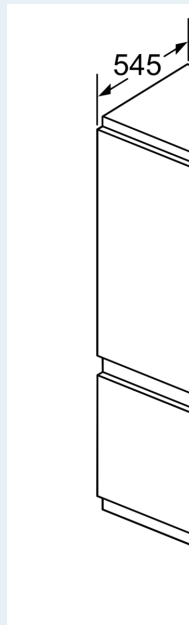
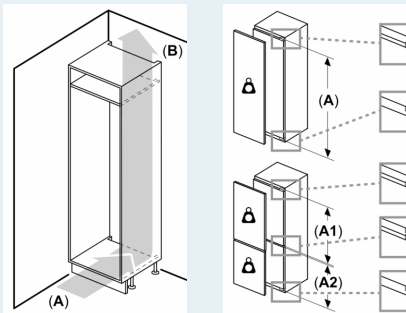
- Cerniere a destra, invertibili
- Potenza: 90 W
- 220 - 240 V

Accessori

- 3 x Portauova

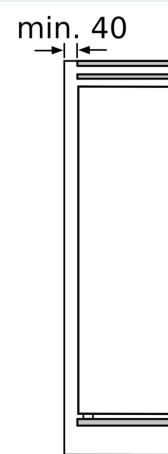
**iQ700, Frigoriferi combinati con
area di congelamento in basso
integrabile, 177.2 x 55.8 cm,
cerniera piatta soft closing
KI87FHDD0**

Disegni quotati



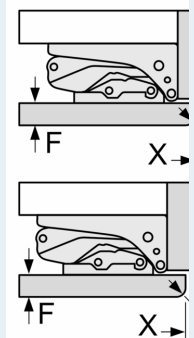
Uscita dell'aria
min. 200 cm²

Aerazione
nello zoccolo
min. 200 cm²



Le dimensioni
sono valide
pari a 4 mm

Dimensioni in
Consiglio per



Le distanze c
mantenute pe
collisioni delle
evitare danni