

iQ300, Frigoriferi combinati con area di congelamento in basso integrabile, 177.2 x 54.1 cm, cerniera piatta KI86VVFE0



Accessori speciali

GS6BZR00 :
KSGGZM00 :

Frigorifero-congelatore incorporato con hyperFresh per mantenere freschi frutta e verdura più a lungo e luci a LED per un'illuminazione brillante dell'interno del frigorifero.

- ✓ hyperFresh: il cassetto extra-large per frutta e verdura.
- ✓ Illuminazione LED: Luce uniforme all'interno del frigorifero per un'ampia visibilità su tutti i ripiani.
- ✓ tecnologia lowFrost per minore creazione di brina
- ✓ autoAirflow: il raffreddamento uniforme mantiene il cibo fresco più a lungo.
- ✓ Il bigBox: offre molto spazio per immagazzinare e impilare in modo efficiente i grandi articoli surgelati.

Caratteristiche

Dati tecnici

Classe di efficienza energetica: E
 Consumo medio annuale di energia in chilowattora per anno (kWh/a): 229 kWh/annum
 Somma del volume degli scomparti congelati: 84 l
 Somma del volume degli scomparti refrigerazione: 183 l
 Emissioni di rumore aereo: 35 dB(A) re 1 pW
 Classe di emissioni di rumore aereo: B
 Tipo di costruzione: Da incasso
 Porta pannellabile: Non incluso
 Altezza: 1772 mm
 Larghezza del prodotto: 541 mm
 Profondità: 548 mm
 Dimensioni del vano per l'installazione: 1775.0 x 560 x 550 mm
 Peso netto: 53.1 kg
 Corrente: 10 A
 Cerniera porta: destra reversibile
 Tensione: 220-240 V
 Frequenza: 50 Hz
 Lunghezza del cavo di alimentazione elettrica: 230.0 cm
 Numero di compressori: 1
 Numero di sistemi indipendenti di raffreddamento: 1
 Ventilatore interno compartp frigorifero: no
 Porta/e reversibile/i: sì
 Numero di ripiani regolabili nel compartimento frigorifero: 3
 Ripiani per le bottiglie: sì
 Sistema No Frost: No
 Installazione: Completamente integrabile



iQ300, Frigoriferi combinati con area di congelamento in basso integrabile, 177.2 x 54.1 cm, cerniera piatta KI86VVFE0

Caratteristiche

Comfort e sicurezza

- Regolazione elettronica della temperatura, leggibile attraverso LED
- Illuminazione LED nel vano frigo
- superCongelamento
- Allarme porta aperta congelat.: acustico

Vano frigorifero

- 4 ripiani in vetro infrangibile, di cui 3 regolabili in altezza
- 1 balconcino di ampie dimensioni
- 3 balconcini controporta
- Ripiano per bottiglie

Sistema freschezza

- 1 cassetto hyperFresh con regolazione umidità - mantiene frutta e verdura fresche più a lungo

Vano congelatore

- 3 cassette trasparenti, di cui 1 Big Box

Informazioni tecniche

- Cerniere a sinistra, invertibili
- easy Installation
- Dimensioni: A 177 x L 54 x P 55 cm
- Altezza della nicchia (A x L x P): 177.5 cm x 56.0 cm x 55.0 cm

Prestazioni e consumo

- Classe di efficienza energetica: E
- Contenuto utile totale: 267 l
- Capacità utile scomparto frigorifero: 183 l
- Capacità utile del vano congelatore: 84 l
- Capacità di congelamento (kg/24h): 4.2
- Consumo annuale di energia (kWh): 229
- Classe climatica: SN-ST
- Rumorosità: 35 db
- Tempo di conservazione in caso di disfunzione : 9 h

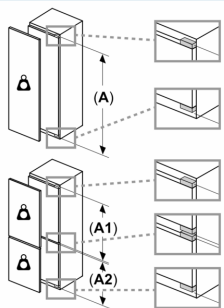
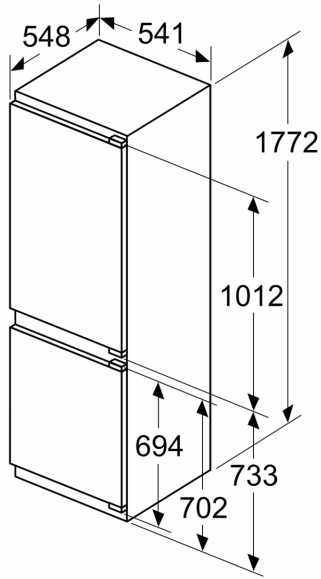
Accessori

- 3 x Portauova

iQ300, Frigoriferi combinati con area di congelamento in basso integrabile, 177.2 x 54.1 cm, cerniera piatta KI86VVFE0

Disegni quotati

Dimensioni in mm

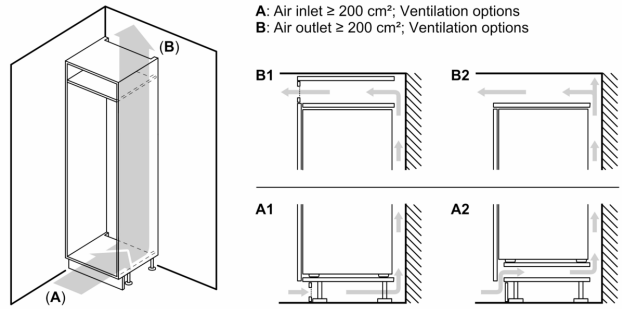


Peso massimo consentito dei frontali dell'unità

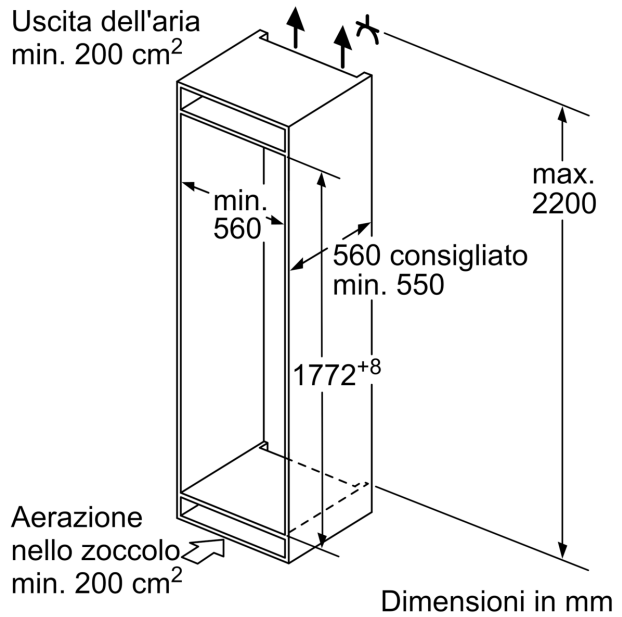
I frontali montati dell'unità che superano il peso consentito possono causare danni e compromettere il funzionamento delle cerniere

- ⚠ Peso
- A: Altezza sportello apparecchio incluse cerniere in mm
- B: Cerniera non ammortizzata, frontale unità in kg
- C: Cerniera ammortizzata, frontale unità in kg
- D: Carico aggiuntivo possibile in kg con kit per carichi pesanti

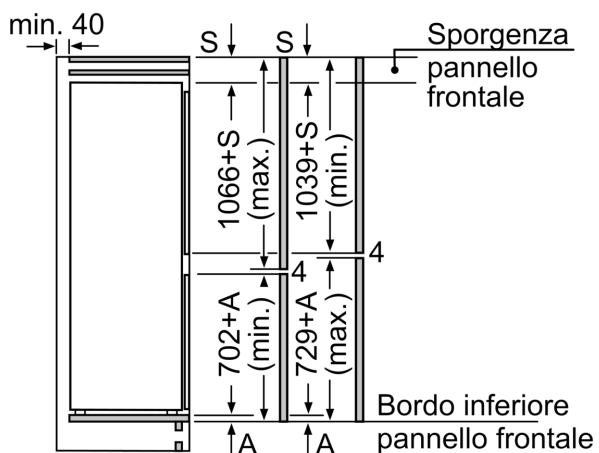
| | A | B | C | D |
|-----------|----|----|---|-----------|
| 1500-1750 | 22 | 22 | | |
| 720-1400 | 19 | 19 | | |
| A1 | 15 | 19 | | B+5 / C+5 |
| A2 | 15 | 19 | | |



Uscita dell'aria min. 200 cm²

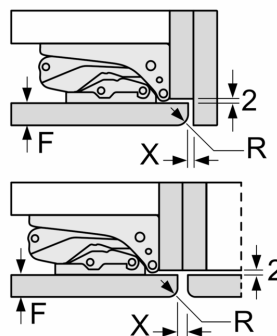


Disegni quotati



Le dimensioni delle ante del mobile indicate valgono per uno spazio tra le ante di 4 mm.
Dimensioni in mm

Dimensioni in mm
Consiglio per la distanza per cerniera piatta



| F | R | X |
|-------|-----|-----|
| 16-19 | 0-3 | 2,5 |
| 20 | 0-1 | 3 |
| | 2-3 | 2,5 |
| 21 | 0-1 | 3 |
| | 2-3 | 2,5 |
| 22 | 0 | 4 |
| | 1 | 3,5 |
| | 2-3 | 3 |

Le distanze consigliate nella tabella vanno mantenute per garantire un'apertura senza collisioni delle porte degli apparecchi ed evitare danni al mobile della cucina.