

iQ500, Frigoriferi combinati con area di congelamento in basso integrabile, 177.2 x 55.8 cm, cerniera piatta soft closing KI86SSDE0



Accessori speciali

KS10Z020 :
KSGGZM00 :

Frigo da incasso con tecnologia lowFrost e cassetto hyperFresh plus per mantenere il cibo fresco fino a 2 volte più a lungo.

- ✓ Frutta e verdura fresche fino a due volte più a lungo grazie al cassetto hyperFresh plus con controllo dell'umidità
- ✓ tecnologia lowFrost per minore creazione di brina
- ✓ superCooling: Funzione per ridurre la temperatura e raffreddare rapidamente i cibi freschi.
- ✓ varioZone: Cassetti e ripiani flessibili per riorganizzare lo spazio nel tuo congelatore come preferisci.

Caratteristiche

Dati tecnici

Classe di efficienza energetica:	E
Consumo medio annuale di energia in chilowattora per anno (kWh/a):	219 kWh/annum
Somma del volume degli scomparti congelati:	74 l
Somma del volume degli scomparti refrigerazione:	192 l
Emissioni di rumore aereo:	36 dB(A) re 1 pW
Classe di emissioni di rumore aereo:	C
Tipo di costruzione:	Da incasso
Porta pannellabile:	Non incluso
Altezza:	1772 mm
Larghezza del prodotto:	558 mm
Profondità:	545 mm
Dimensioni del vano per l'installazione:	1775.0 x 560 x 550 mm
Peso netto:	64.0 kg
Potenza massima:	90 W
Corrente:	10 A
Cerniera porta:	destra reversibile
Tensione:	220-240 V
Frequenza:	50 Hz
Lunghezza del cavo di alimentazione elettrica:	230.0 cm
Numero di compressori:	1
Numero di sistemi indipendenti di raffreddamento:	2
Ventilatore interno compart frigorifero:	no
Porta/e reversibile/i:	sì
Numero di ripiani regolabili nel compartimento frigorifero:	4
Ripiani per le bottiglie:	sì
Sistema No Frost:	No
Installazione:	Completamente integrabile



iQ500, Frigoriferi combinati con area di congelamento in basso integrabile, 177.2 x 55.8 cm, cerniera piatta soft closing KI86SSDE0

Caratteristiche

Prestazioni e consumo

- Contenuto utile totale: 266 l
- Consumo annuale di energia (kWh): 219
- Classe climatica: SN-ST
- Rumorosità: 36 db

Design

- DimLight: luce LED a lenta accensione

Comfort e sicurezza

- Regolazione elettronica della temperatura, esattamente leggibile digitalmente
- freshSense- con sensori per il controllo delle temperature
- Regolazione e controllo separata della temperatura per ogni zona frigorifero e congelatore
- superRaffreddamento con arresto automatico
- Interruttore superfreezer: Manual/automatic activation
- Funzione vacanza
- Allarme porta aperta congelat.: acustico
- Allarme di temperatura visivo e acustico nel congelatore con funzione memory, Allarme ottico ed acustico in caso di aumento della temperatura

Vano frigorifero

- Capacità utile scomparto frigorifero: 192 l
- 5 ripiani in vetro infrangibile (4 regolabili), di cui 1 x varioShelf divisibile e spinto sotto ripiano, 1x easyAccess shelf , amovibile
- 5 balconcini, di cui 1 scomparto burro e formaggio
- Ripiano per bottiglie

Sistema freschezza

- 1 cassetto hyperFresh plus con regolazione umidità - mantiene frutta e verdura fresche 2 volte più a lungo

Vano congelatore

- Capacità utile del vano congelatore: 74 l
- Capacità di congelamento (kg/24h): 7
- Tempo di conservazione in caso di disfunzione : 9 h
- lowFrost - meno ghiaccio e veloce sbrinamento
- varioZone-pannelli in vetro rimovibile per lo spazio extra!
- 3 cassette trasparenti, di cui 1 Big Box
- Calendario per gli alimenti congelati

Dimensioni apparecchio

- Dimensioni: A 177 x L 56 x P 55 cm
- Altezza della nicchia (A x L x P): 177.5 cm x 56.0 cm x 55.0 cm

Informazioni tecniche

- Cerniere a sinistra, invertibili
- Potenza: 90 W
- 220 - 240 V

- Maniglie di trasporto

Accessori

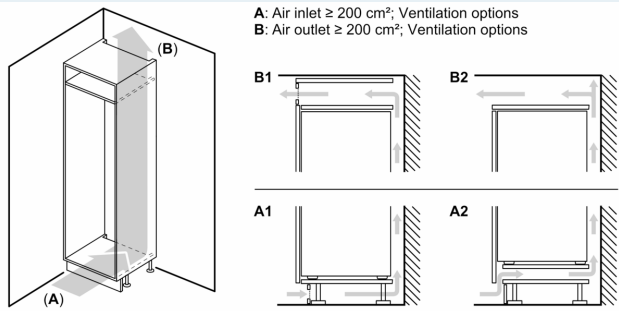
- 3 x Portauova, Vaschetta cubetti ghiaccio, 1 x Portabottiglie per frigorifero

Valore interno

- lowFrost - meno ghiaccio e veloce sbrinamento
- 1 cassetto hyperFresh plus con regolazione umidità - mantiene frutta e verdura fresche 2 volte più a lungo
- Vario shelf - divisibile lastra di vetro da utilizzare per le navi alte
- Easy access shelf -piano in vetro allungabile con bordo rialzato per una maggiore visibilità e un facile accesso
- Touch Control - l'eleganza senza tempo, tutto sotto controllo perfetto

iQ500, Frigoriferi combinati con area di congelamento in basso integrabile, 177.2 x 55.8 cm, cerniera piatta soft closing KI86SSDE0

Disegni quotati

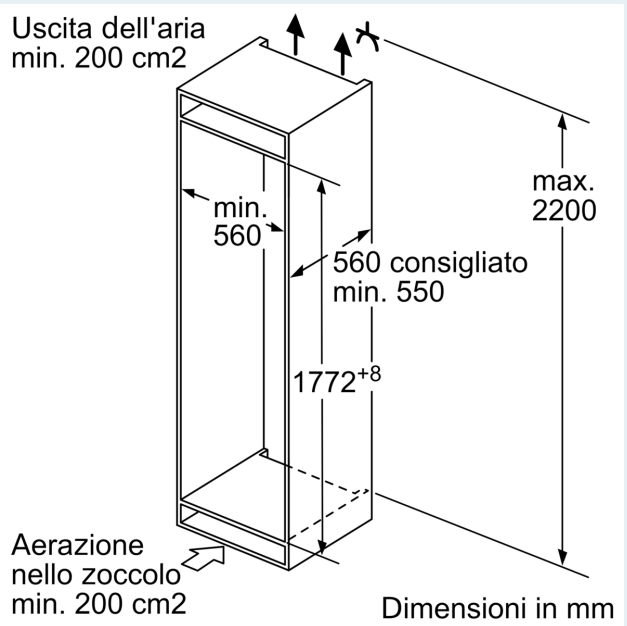
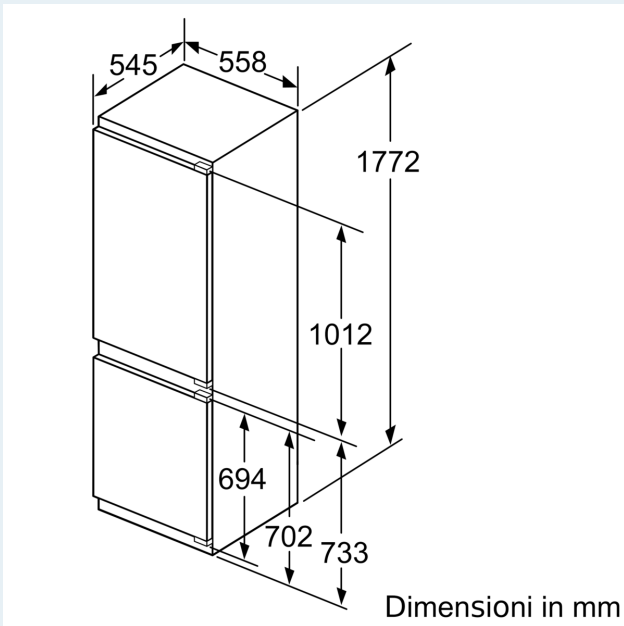


Peso massimo consentito dei frontali dell'unità

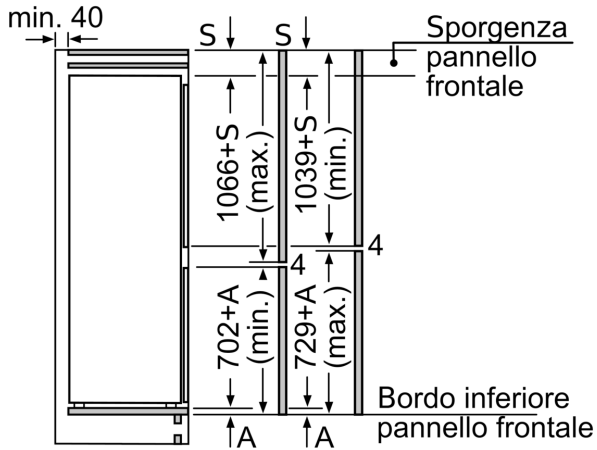
I frontali montati dell'unità che superano il peso consentito possono causare danni e compromettere il funzionamento delle cerniere

A: Peso
A: Altezza sportello apparecchio incluse cerniere in mm
B: Cerniera non ammortizzata, frontale unità in kg
C: Cerniera ammortizzata, frontale unità in kg
D: Carico aggiuntivo possibile in kg con kit per carichi pesanti

A	B	C	D
1500-1750	22	22	B+5 / C+5
720-1400	19	19	
A1	15	19	
A2	15	19	



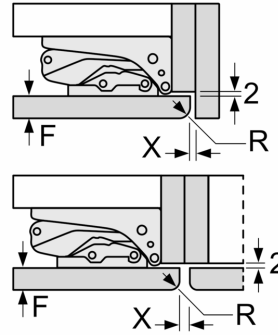
Disegni quotati



Le dimensioni delle ante del mobile indicate sono valide per uno spazio tra le ante pari a 4 mm.

Dimensioni in mm

Dimensioni in mm
Consiglio per la distanza per cerniera piatta



F	R	X
16-19	0-3	2,5
20	0-1	3
	2-3	2,5
21	0-1	3
	2-3	2,5
22	0	4
	1	3,5
	2-3	3

Le distanze consigliate nella tabella vanno mantenute per garantire un'apertura senza collisioni delle porte degli apparecchi ed evitare danni al mobile della cucina.