

**iQ500, Frigoriferi combinati con area di congelamento in basso integrabile, 177.2 x 55.8 cm
KI86SHD40**



A+++



Accessori integrati

- 2 x Accumulatore di freddo
- 2 x Portauova
- 1 x Vaschetta cubetti ghiaccio

frigo da incasso con hyperFresh plus $\langle 0^{\circ}\text{C} \rangle$ per mantenere frutta e verdura fino a 2 volte più a lungo. Home connect, per il controllo da remoto del frigo con l' Home Connect App.

- ✓ Guida alla conservazione
- ✓ Frutta e verdura fresche fino a due volte più a lungo grazie al cassetto hyperFresh plus con controllo dell'umidità
- ✓ tecnologia lowFrost per minore creazione di brina
- ✓ Home connect, per il controllo da remoto del frigo con l' Home Connect App.
- ✓ I LED illuminano l'interno con una luce brillante e uniforme, senza abbagliare.

Caratteristiche

Dati tecnici

Da incasso / a libera installazione : Da incasso
 Porta pannellabile : Impossibile
 Larghezza del prodotto : 558
 Profondità del prodotto : 545
 Dimensioni del vano per l'installazione : 1775.0 x 560 x 550
 Peso netto (kg) : 71.887
 Dati nominali collegamento elettrico (W) : 120
 Corrente (A) : 10
 Cerniera porta : Reversibile a destra
 Tensione (V) : 220-240
 Frequenza (Hz) : 50
 Certificati di omologazione : CE, VDE
 Lunghezza del cavo di alimentazione elettrica (cm) : 230
 Durata di conservazione in caso di interruzione dell'energia elettrica (h) : 31
 Numero di compressori : 1
 Numero di sistemi indipendenti di raffreddamento : 2
 Ventilatore interno compart frigorifero : sì
 Porta/e reversibile/i : sì
 Numero di ripiani regolabili nel compartimento frigorifero : 4
 Ripiani per le bottiglie : no
 Codice EAN : 4242003717431
 Marca : Siemens
 Nome prodotto / codice commerciale : KI86SHD40
 Consumo di energia annuale (kWh/annum) - nuovo (2010/30/EC) : 151.00
 Capacità netta del frigorifero (l) - nuovo (2010/30/EC) : 186
 Capacità netta del congelatore (l) - nuovo (2010/30/EC) : 74
 Sistema No Frost : No
 Capacità di congelamento (kg/24h) - nuovo (2010/30/EC) : 10
 Classe climatica : SN-T
 Rumorosità (dB(A) re 1 pW) : 38
 Installazione : Totalmente integrato



4 242003 717431

iQ500, Frigoriferi combinati con area di congelamento in basso integrabile, 177.2 x 55.8 cm KI86SHD40

Caratteristiche

Prestazioni e consumo

- Classe di efficienza energetica: A+++
- Consumo energetico¹ : 151 kWh/anno
- Contenuto utile totale: 260 l
- Livello sonoro: 38 db(A) re 1 pW
- Classe climatica SN-T

Design

- Illuminazione LED nel vano frigo

Comfort e sicurezza

- Home Connect: HomeConnect via WLAN
- Regolazione elettronica della temperatura, esattamente leggibile digitalmente
- freshSense- con sensori per il controllo delle temperature
- Regolazione e controllo separata della temperatura per ogni zona frigorifero e congelatore
- Allarme ottico ed acustico in caso di aumento della temperatura, con funzione memory
- Allarme porta aperta congelat.: acustico
- superRaffreddamento con arresto automatico
- Interruttore superfreezer: manual activation
- Funzione vacanza
-

Vano frigorifero

- Capacità netta frigorifero 186 l
- Power ventilazione con AirFreshFilter con AntiBacteria
- 5 ripiani in vetro infrangibile (4 regolabili), di cui 1 x varioShelf divisibile e spinto sotto ripiano, 1x easyAccess shelf , amovibile
- 5 balconcini, di cui 1 scomparto burro e formaggio

Sistema freschezza

- 1 cassetto hyperFresh plus con regolazione umidità - mantiene frutta e verdura fresche 2 volte più a lungo
-

Vano congelatore

- Capienza netta congelatore **** : 74 l
- Capacità di congelamento: 10 kg in 24 ore
- Conservazione senza energia elettrica: 31 ore
- lowFrost - meno ghiaccio e veloce sbrinamento
- 3 cassette trasparenti, di cui 1 Big Box
- varioZone-pannelli in vetro rimovibile per lo spazio extra!
- Calendario per gli alimenti congelati

Accessori

- Accumulatore di freddo, 3 x Portauova, Vaschetta cubetti ghiaccio

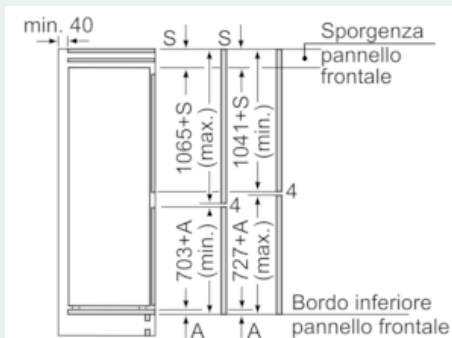
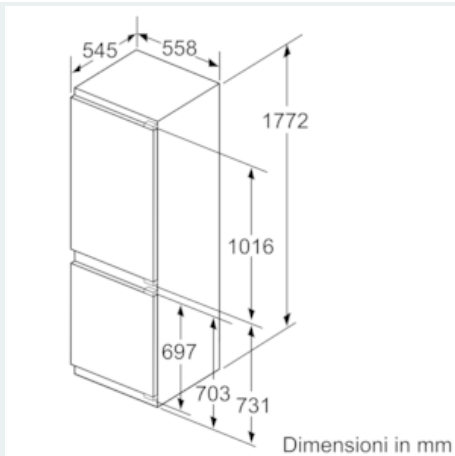
Informazioni tecniche

- Integrabile cerniere piatte, Con ammortizzatore e chiusura softClose
- easy Installation
- Cerniere a destra, invertibili
-
-
-
- Cerniere a destra
- Altezza della nicchia (H x B x T): 177.5 cm x 56.0 cm x 55.0 cm

- ¹In base ai risultati della prova standard di 24 ore, concernante il consumo effettivo dipendente dell' utilizzazione / posizione del dispositivo.

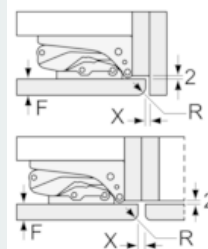
**iQ500, Frigoriferi combinati con area di congelamento in basso integrabile, 177.2 x 55.8 cm
KI86SHD40**

Disegni quotati



Le dimensioni delle ante del mobile indicate sono valide con uno spazio tra le ante pari a 4 mm.

Dimensioni in mm
Consiglio per la distanza per cerniera piatta



F	R	X
16-19	0-3	2,5
20	0-1	3
	2-3	2,5
21	0-1	3
	2-3	2,5
22	0	4
	1	3,5
	2-3	3

Le distanze consigliate nella tabella vanno mantenute per garantire un'apertura senza collisioni delle porte degli apparecchi ed evitare danni al mobile della cucina.