

iQ500, Frigoriferi combinati con area di congelamento in basso integrabile, 177.2 x 55.8 cm, cerniera piatta soft closing KI86NSDC0



Accessori speciali

KSGGZM00 :

Frigorifero da incasso con hyperFresh <0°C> per conservare frutta e verdura freschi più a lungo, luci LED nel frigorifero e nel congelatore per una perfetta visibilità all'interno dei due scomparti.

- ✓ hyperFresh <0°C>: Più spazio e più freschezza.
- ✓ noFrost: sistema di sbrinamento automatico per non dover mai più sbrinare il tuo congelatore.
- ✓ autoAirflow: il raffreddamento uniforme mantiene il cibo fresco più a lungo.
- ✓ Illuminazione LED: Luce uniforme all'interno del frigorifero per un'ampia visibilità su tutti i ripiani.
- ✓ flexShelf: Il ripiano divisibile che scorre per ottimizzare lo spazio.

Caratteristiche

Dati tecnici

Classe di efficienza energetica:	C
Consumo medio annuale di energia in chilowattora per anno (kWh/a):	150 kWh/annum
Somma del volume degli scomparti congelati:	76 l
Somma del volume degli scomparti refrigerazione:	184 l
Emissioni di rumore aereo:	35 dB(A) re 1 pW
Classe di emissioni di rumore aereo:	B
Tipo di costruzione:	Da incasso
Porta pannellabile:	Non incluso
Altezza:	1772 mm
Larghezza del prodotto:	558 mm
Profondità:	548 mm
Dimensioni del vano per l'installazione:	1775.0 x 560 x 550 mm
Peso netto:	60.6 kg
Corrente:	10 A
Cerniera porta:	destra reversibile
Tensione:	220-240 V
Frequenza:	50 Hz
Lunghezza del cavo di alimentazione elettrica:	230.0 cm
Numero di compressori:	1
Numero di sistemi indipendenti di raffreddamento:	2
Ventilatore interno compart. frigorifero:	no
Porta/e reversibile/i:	sì
Numero di ripiani regolabili nel compartimento frigorifero:	3
Ripiani per le bottiglie:	sì
Sistema No Frost:	Congelatore
Installazione:	Non disponibile



iQ500, Frigoriferi combinati con area di congelamento in basso integrabile, 177.2 x 55.8 cm, cerniera piatta soft closing KI86NSDC0

Caratteristiche

- Frigorifero-congelatore

Prestazioni e consumo

- Classe di efficienza energetica: C
- Contenuto utile totale: 260 l
- Consumo annuale di energia (kWh): 150
- superCongelamento
- Rumorosità: 35 db

Design

- Illuminazione LED nel vano frigo
- freezerLight

Comfort e sicurezza

- noFrost - mai più scongelamento!
- Controllo elettronico a LED
- superRaffreddamento con arresto automatico

Vano frigorifero

- Capacità utile scomparto frigorifero: 184 l
- 4 ripiani in vetro infrangibile di cui 3 regolabili in altezza
- 1 balconcino di ampie dimensioni
- 3 balconcini controporta
- Comparto burro e formaggio
- Ripiano per bottiglie
- Controporta con 1 balconcino grande e 1 piccoli

Sistema freschezza

- 1 cassetto hyperFresh con regolazione umidità - mantiene frutta e verdura fresche più a lungo

Vano congelatore

- Capacità utile del vano congelatore: 76 l
- Capacità di congelamento (kg/24h): 8
- Tempo di conservazione in caso di disfunzione : 11 h
- Interruttore superfreezer: Manual/automatic activation
- 3 cassette di congelazione intensiva trasparente

Dimensioni apparecchio

- Dimensioni: A 177 x L 56 x P 55 cm
- Altezza della nicchia (A x L x P): 177.5 cm x 56.0 cm x 55.0 cm

Informazioni tecniche

- Cerniere a sinistra, invertibili
- Classe climatica: SN-ST
- Piedini anteriori regolabili in altezza, rotelle posteriori
- 220 - 240 V
- Lunghezza del cavo di alimentazione: 230 cm

Accessori

- 3 x Portauova

Opzioni specifiche del Paese

- ¹In base ai risultati della prova standard di 24 ore, concernante il consumo effettivo dipendente dell' utilizzazione / posizione del dispositivo.

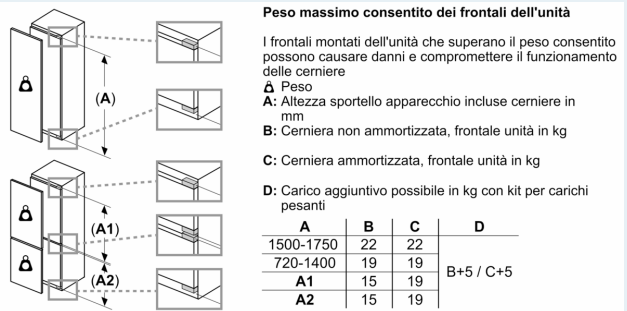
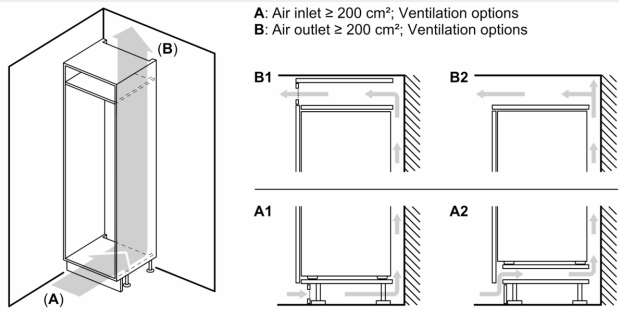
Sicurezza ambiente

Sistema freschezza

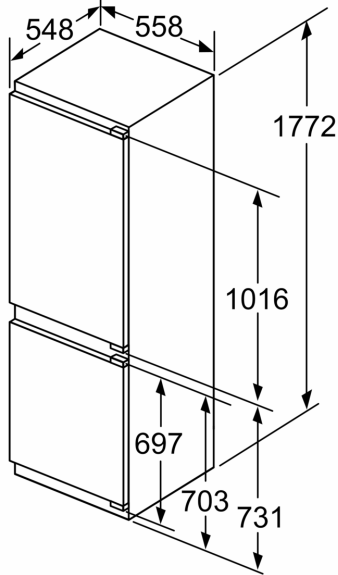
Comfort e sicurezza

iQ500, Frigoriferi combinati con area di congelamento in basso integrabile, 177.2 x 55.8 cm, cerniera piatta soft closing KI86NSDC0

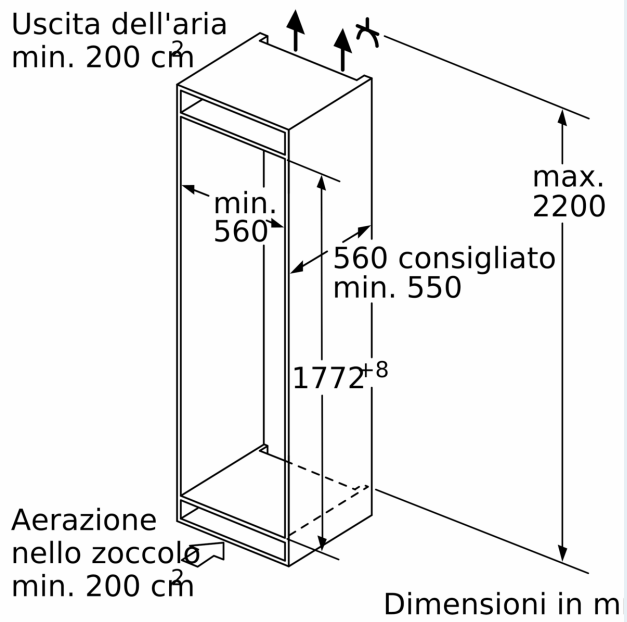
Disegni quotati

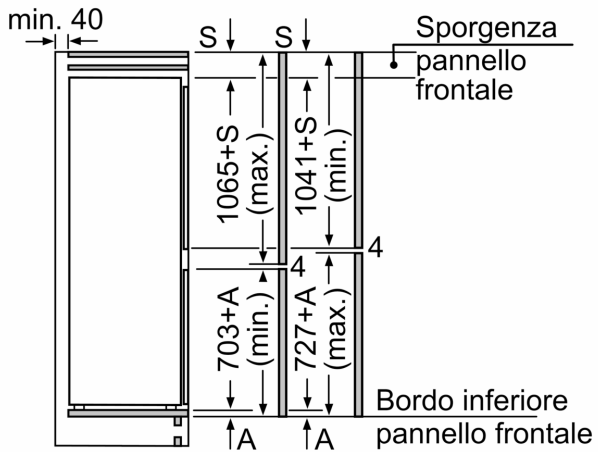


Dimensioni in mm



Uscita dell'aria min. 200 cm



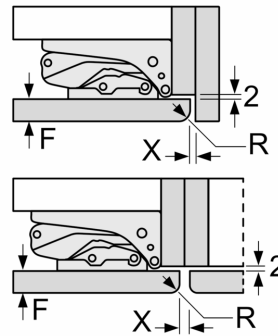


Le dimensioni delle ante del mobile indicate sono valide con uno spazio tra le ante pari a 4 mm.

Dimensioni in mm

Dimensioni in mm

Consiglio per la distanza per cerniera piatta



F	R	X
16-19	0-3	2,5
20	0-1	3
	2-3	2,5
21	0-1	3
	2-3	2,5
22	0	4
	1	3,5
	2-3	3

Le distanze consigliate nella tabella vanno mantenute per garantire un'apertura senza collisioni delle porte degli apparecchi ed evitare danni al mobile della cucina.