

iQ500, Frigoriferi combinati con area di congelamento in basso integrabile, 177.2 x 55.8 cm, cerniera piatta soft closing KI86NADD0



Accessori speciali

KSGGZM00 :

Frigorifero da incasso con hyperFresh 0° per conservare frutta e verdura freschi più a lungo, luci LED nel frigorifero e nel congelatore per una perfetta visibilità all'interno dei due scomparti.

- ✓ noFrost: sistema di sbrinamento automatico per non dover mai più sbrinare il tuo congelatore.
- ✓ autoAirflow: il raffreddamento uniforme mantiene il cibo fresco più a lungo.
- ✓ Illuminazione LED: Luce uniforme all'interno del frigorifero per un'ampia visibilità su tutti i ripiani.
- ✓ SoftClosing : la porta si chiude automaticamente quando viene raggiunto un angolo di 20° o meno
- ✓ superCooling: Funzione per ridurre la temperatura e raffreddare rapidamente i cibi freschi.

Caratteristiche

Dati tecnici

Classe di efficienza energetica: D
 Consumo medio annuale di energia in chilowattora per anno (kWh/a): 186 kWh/annum
 Somma del volume degli scomparti congelati: 76 l
 Somma del volume degli scomparti refrigerazione: 184 l
 Emissioni di rumore aereo:35 dB(A) re 1 pW
 Classe di emissioni di rumore aereo:B
 Tipo di costruzione: Da incasso
 Porta pannellabile: sì, come accessorio
 Altezza: 1772 mm
 Larghezza del prodotto: 558 mm
 Profondità: 548 mm
 Dimensioni del vano per l'installazione: 1775.0 x 560 x 550 mm
 Peso netto:58.2 kg
 Corrente: 10 A
 Cerniera porta:destra reversibile
 Tensione:220-240 V
 Frequenza: 50 Hz
 Lunghezza del cavo di alimentazione elettrica:230.0 cm
 Numero di compressori:1
 Numero di sistemi indipendenti di raffreddamento:2
 Ventilatore interno compartp frigorifero:no
 Porta/e reversibile/i:sì
 Numero di ripiani regolabili nel compartimento frigorifero: 2
 Ripiani per le bottiglie:sì
 Sistema No Frost: Congelatore
 Installazione: Completamente integrabile



iQ500, Frigoriferi combinati con area di congelamento in basso integrabile, 177.2 x 55.8 cm, cerniera piatta soft closing KI86NADD0

Caratteristiche

Prestazioni e consumo

- Classe di efficienza energetica: D
- Contenuto utile totale: 260 l
- Capacità utile scomparto frigorifero: 184 l
- Capacità utile del vano congelatore: 76 l
- Capacità di congelamento (kg/24h): 8
- Consumo annuale di energia (kWh): 186
- Classe climatica: SN-ST
- superCongelamento
- Rumorosità: 35 db
- Tempo di conservazione in caso di disfunzione : 11 h

Design

- Illuminazione LED nel vano frigo

Comfort e sicurezza

- noFrost - mai più scongelamento!
- Controllo elettronico a LED
- easy Installation
- Integrabile cerniere piatte, Con ammortizzatore e chiusura softClose
- superRaffreddamento con arresto automatico

Vano frigorifero

- 4 ripiani in vetro infrangibile, di cui 2 regolabili in altezza
- 1 balconcino di ampie dimensioni
- 3 balconcini controporta
- Comparto burro e formaggio
- Ripiano per bottiglie

Sistema freschezza

Vano congelatore

- freezerLight
- Interruttore superfreezer: manual activation
- 3 cassette di congelazione intensiva trasparente

Dimensioni apparecchio

- Dimensioni: A 177 x L 56 x P 55 cm
- Altezza della nicchia (A x L x P): 177.5 cm x 56.0 cm x 55.0 cm

Informazioni tecniche

- Cerniere a destra, invertibili
- Piedini anteriori regolabili in altezza, rotelle posteriori
- 220 - 240 V
- Lunghezza del cavo di alimentazione: 230 cm

Accessori

- 3 x Portauova

Opzioni specifiche del Paese

- ¹In base ai risultati della prova standard di 24 ore, concernante il

consumo effettivo dipendente dell' utilizzazione / posizione del dispositivo.

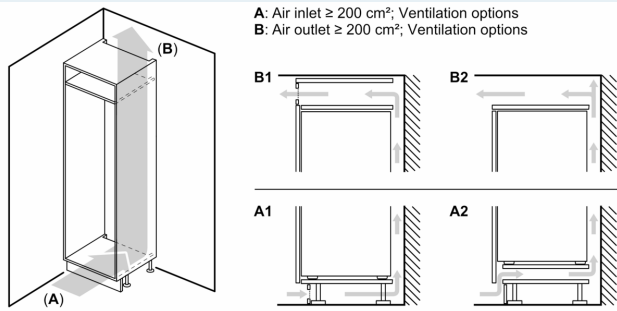
Sicurezza ambiente

Sistema freschezza

Comfort e sicurezza

iQ500, Frigoriferi combinati con area di congelamento in basso integrabile, 177.2 x 55.8 cm, cerniera piatta soft closing KI86NADD0

Disegni quotati



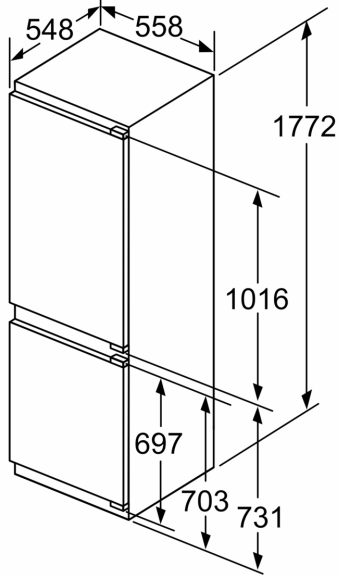
Peso massimo consentito dei frontali dell'unità

I frontali montati dell'unità che superano il peso consentito possono causare danni e compromettere il funzionamento delle cerniere

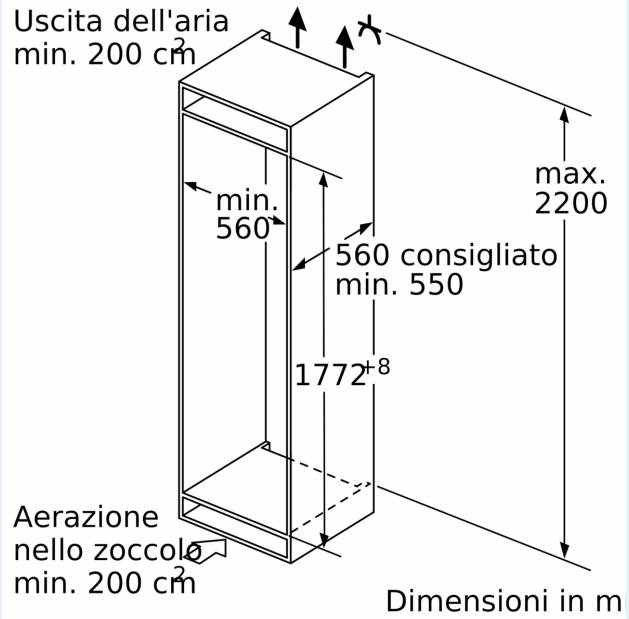
A: Peso
A: Altezza sportello apparecchio incluse cerniere in mm
B: Cerniera non ammortizzata, frontale unità in kg
C: Cerniera ammortizzata, frontale unità in kg
D: Carico aggiuntivo possibile in kg con kit per carichi pesanti

A	B	C	D
1500-1750	22	22	B+5 / C+5
720-1400	19	19	
A1	15	19	
A2	15	19	

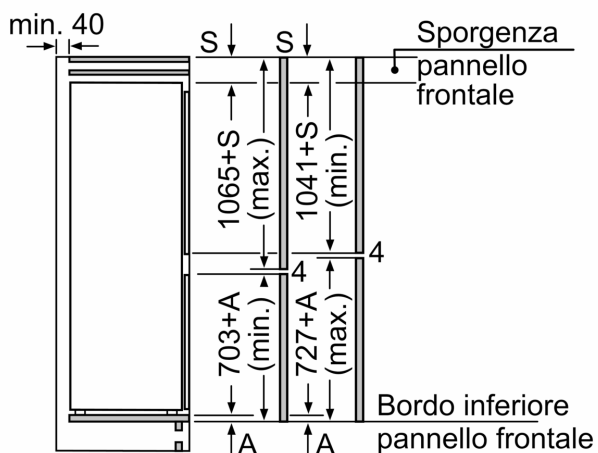
Dimensioni in mm



Uscita dell'aria min. 200 cm



Disegni quotati

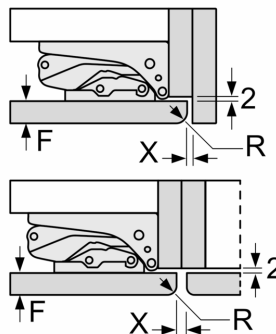


Le dimensioni delle ante del mobile indicate sono valide con uno spazio tra le ante pari a 4 mm.

Dimensioni in mm

Dimensioni in mm

Consiglio per la distanza per cerniera piatta



F	R	X
16-19	0-3	2,5
20	0-1	3
	2-3	2,5
21	0-1	3
	2-3	2,5
22	0	4
	1	3,5
	2-3	3

Le distanze consigliate nella tabella vanno mantenute per garantire un'apertura senza collisioni delle porte degli apparecchi ed evitare danni al mobile della cucina.