

iQ700, Frigoriferi combinati con area di congelamento in basso integrabile, 177.2 x 55.8 cm, cerniera piatta KI84FPFE0



Accessori speciali

KS10Z020 :
KSGGZM00 :

Frigorifero di alta qualità dotato di hyperFresh premium 0 C con luce a LED separata per mantenere freschi gli alimenti tre volte più a lungo.

- ✓ hyperFresh Premium 0°C: Per conservare i tuoi alimenti freschi.
- ✓ tecnologia lowFrost per minore creazione di brina
- ✓ Illuminazione LED: Luce uniforme all'interno del frigorifero per un'ampia visibilità su tutti i ripiani.
- ✓ Il bigBox: offre molto spazio per immagazzinare e impilare in modo efficiente i grandi articoli surgelati.
- ✓ superCooling: Funzione per ridurre la temperatura e raffreddare rapidamente i cibi freschi.

Caratteristiche

Dati tecnici

Classe di efficienza energetica: E
 Consumo medio annuale di energia in chilowattora per anno (kWh/a): 244 kWh/annum
 Somma del volume degli scomparti congelati: 75 l
 Somma del volume degli scomparti refrigerazione: 158 l
 Emissioni di rumore aereo: 34 dB(A) re 1 pW
 Classe di emissioni di rumore aereo: B
 Tipo di costruzione: Da incasso
 Porta pannellabile: Non incluso
 Altezza: 1772 mm
 Larghezza del prodotto: 558 mm
 Profondità: 545 mm
 Dimensioni del vano per l'installazione: 1775.0 x 560 x 550 mm
 Peso netto: 69.0 kg
 Potenza massima: 90 W
 Corrente: 10 A
 Cerniera porta:destra reversibile
 Tensione:220-240 V
 Frequenza:50 Hz
 Lunghezza del cavo di alimentazione elettrica:230.0 cm
 Numero di compressori: 1
 Numero di sistemi indipendenti di raffreddamento:2
 Ventilatore interno compartp frigorifero:no
 Porta/e reversibile/i: sì
 Numero di ripiani regolabili nel compartimento frigorifero: 2
 Ripiani per le bottiglie: no
 Sistema No Frost: Completamente
 Installazione: Completamente integrabile



iQ700, Frigoriferi combinati con area di congelamento in basso integrabile, 177.2 x 55.8 cm, cerniera piatta KI84FPFE0

Caratteristiche

- easy Installation

Prestazioni e consumo

- Classe di efficienza energetica: E
- Contenuto utile totale: 233 l
- Capacità utile scomparto frigorifero: 158 l
- Capacità utile del vano congelatore: 75 l
- Capacità di congelamento (kg/24h): 5.2
- Consumo annuale di energia (kWh): 244
- Classe climatica: SN-ST
- Rumorosità: 34 db
- Tempo di conservazione in caso di disfunzione : 10 h

Design

- Illuminazione LED nel vano frigo

Comfort e sicurezza

- lowFrost - meno ghiaccio e veloce sbrinamento
- Regolazione elettronica della temperatura, esattamente leggibile digitalmente
- freshSense- con sensori per il controllo delle temperature
- Regolazione e controllo separata della temperatura per ogni zona frigorifero e congelatore
- superRaffreddamento con arresto automatico
- superCongelamento
- Funzione vacanza
- Allarme porta aperta congelat.: acustico

Vano frigorifero

- 3 ripiani in vetro infrangibile (2 regolabili), di cui 1 x varioShelf divisibile e spinto sotto ripiano
- 2 balconcini, di cui 1 scomparto burro e formaggio

Sistema freschezza

- 1 cassetto hyperFresh premium 0°C con umidità regolabile mantiene frutta e verdura freschi fino a 3 volte più a lungo

Vano congelatore

- varioZone-pannelli in vetro rimovibile per lo spazio extra!
- 3 cassette trasparenti, di cui 1 Big Box

Dimensioni apparecchio

- Dimensioni: A 177 x L 56 x P 55 cm
- Altezza della nicchia (A x L x P): 177.5 cm x 56.0 cm x 55.0 cm

Informazioni tecniche

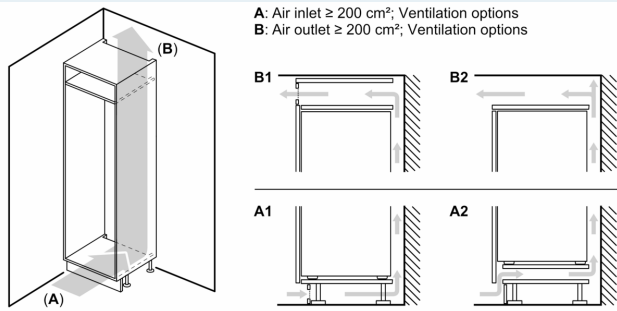
- Cerniere a sinistra, invertibili
- Potenza: 90 W
- 220 - 240 V

Accessori

- 1 x A**0024

iQ700, Frigoriferi combinati con area di congelamento in basso integrabile, 177.2 x 55.8 cm, cerniera piatta KI84FPFE0

Disegni quotati

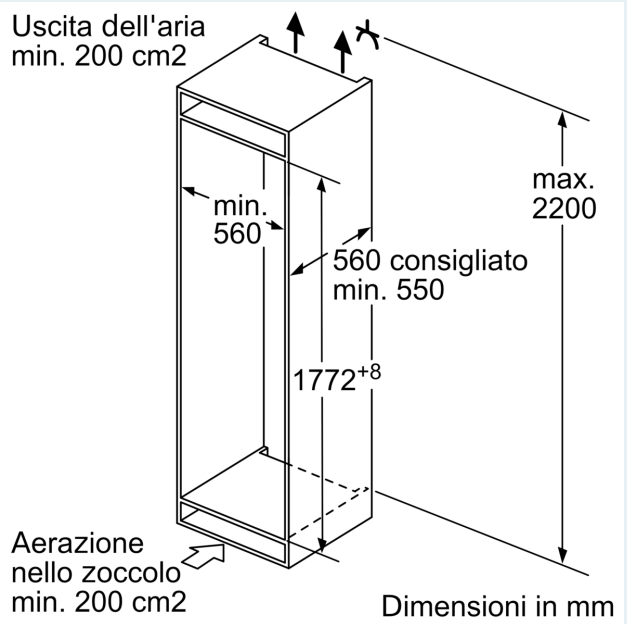
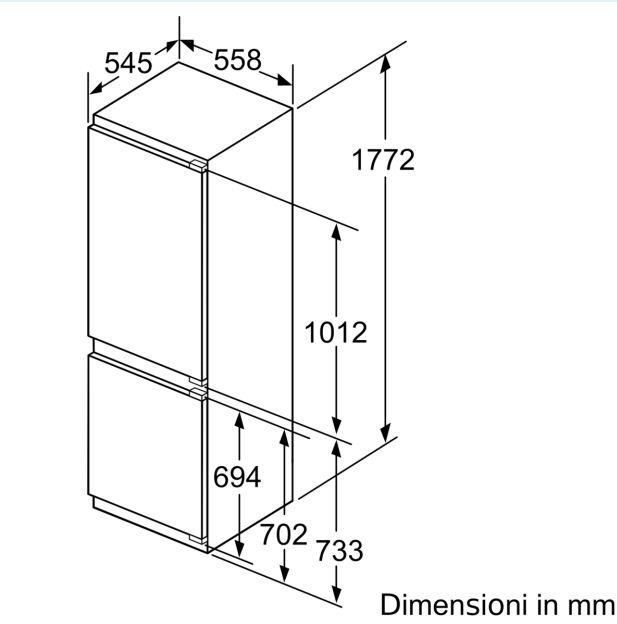


Peso massimo consentito dei frontali dell'unità

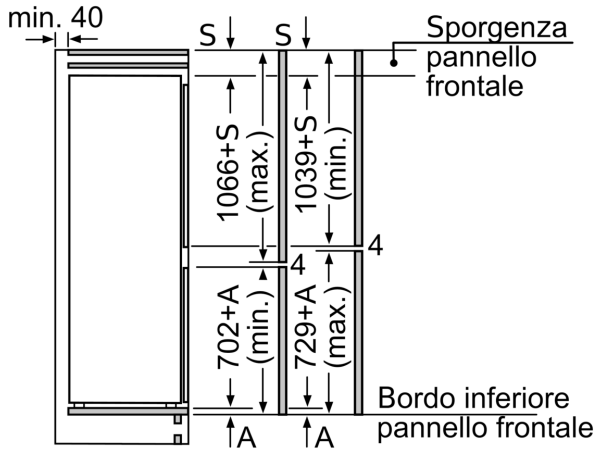
I frontali montati dell'unità che superano il peso consentito possono causare danni e compromettere il funzionamento delle cerniere

A: Peso
A: Altezza sportello apparecchio incluse cerniere in mm
B: Cerniera non ammortizzata, frontale unità in kg
C: Cerniera ammortizzata, frontale unità in kg
D: Carico aggiuntivo possibile in kg con kit per carichi pesanti

A	B	C	D
1500-1750	22	22	B+5 / C+5
720-1400	19	19	
A1	15	19	
A2	15	19	

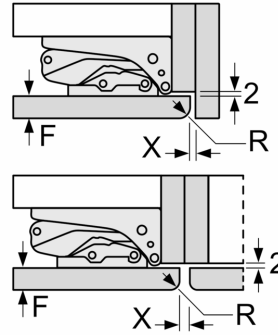


Disegni quotati



Le dimensioni delle ante del mobile indicate sono valide per uno spazio tra le ante pari a 4 mm. Dimensioni in mm

Dimensioni in mm
Consiglio per la distanza per cerniera piatta



F	R	X
16-19	0-3	2,5
20	0-1	3
	2-3	2,5
21	0-1	3
	2-3	2,5
22	0	4
	1	3,5
	2-3	3

Le distanze consigliate nella tabella vanno mantenute per garantire un'apertura senza collisioni delle porte degli apparecchi ed evitare danni al mobile della cucina.