

iQ500, Frigorifero da incasso con congelatore, 177.5 x 56 cm, cerniera piatta soft closing KI82LADD0H



Accessori integrati

3 x Portauova, 1 x Vaschetta cubetti ghiaccio

Accessori speciali

KSGGZM00 :

Frigorifero da incasso con scomparto freezer a temperatura controllata ****, illuminazione a LED, porte con chiusura soft e cassette hyperFresh <0°C> per una conservazione ottimale.

- ✓ hyperFresh <0°C>: Più spazio e più freschezza.
- ✓ Illuminazione LED: Luce uniforme all'interno del frigorifero per un'ampia visibilità su tutti i ripiani.
- ✓ superCooling: Funzione per ridurre la temperatura e raffreddare rapidamente i cibi freschi.
- ✓ bottleRack: Conserva le tue bottiglie in modo sicuro e a portata di mano.
- ✓ SoftClosing : la porta si chiude automaticamente quando viene raggiunto un angolo di 20° o meno

Caratteristiche

Dati tecnici

Classe di efficienza energetica: D
 Consumo medio annuale di energia in chilowattora per anno (kWh/a): 142 kWh/annum
 Somma del volume degli scomparti congelati: 34 l
 Somma del volume degli scomparti refrigerazione: 246 l
 Emissioni di rumore aereo:34 dB(A) re 1 pW
 Classe di emissioni di rumore aereo:B
 Tipo di costruzione: Da incasso
 Porta pannellabile: Non incluso
 Altezza: 1772 mm
 Larghezza del prodotto: 558 mm
 Profondità: 548 mm
 Dimensioni del vano per l'installazione: 1775.0 x 560 x 550 mm
 Peso netto:58.4 kg
 Corrente: 10 A
 Cerniera porta:destra reversibile
 Tensione:220-240 V
 Frequenza:50 Hz
 Lunghezza del cavo di alimentazione elettrica: 230.0 cm
 Numero di compressori: 1
 Numero di sistemi indipendenti di raffreddamento:1
 Ventilatore interno compartp frigorifero: sì
 Porta/e reversibile/i: sì
 Numero di ripiani regolabili nel compartimento frigorifero: 3
 Ripiani per le bottiglie: sì
 Codice EAN:4242003933145
 Marca: Siemens
 Nome prodotto / codice commerciale: KI82LADD0H
 Modello dell'apparecchio: Frigorifero
 Sistema No Frost: No
 Installazione: Completamente integrabile
 Accessori inclusi: 3 x Portauova, 1 x Vaschetta cubetti ghiaccio



iQ500, Frigorifero da incasso con congelatore, 177.5 x 56 cm, cerniera piatta soft closing KI82LADD0H

Caratteristiche

- Integrabile cerniere piatte, Con ammortizzatore e chiusura softClose

Prestazioni e consumo

- Classe di efficienza energetica: D
- Contenuto utile totale: 280 l
- Consumo annuale di energia (kWh): 142
- Rumorosità: 34 db

Design

- Illuminazione LED nel vano frigo
- Frigorifero integrabile

Comfort e sicurezza

- superCongelamento
- Controllo elettronico a LED
- 1 compressore / 1 ciclo freddo
- superRaffreddamento con arresto automatico
- Allarme porta aperta congelat.: visual / acoustic
- Sbrinamento automatico in frigorifero

Vano frigorifero

- Capacità utile scomparto frigorifero: 246 l
- 6 ripiani in vetro infrangibile, di cui 3 regolabili in altezza
- 5 balconcini controporta
- Ripiano per bottiglie

Sistema freschezza

- 1 cassetto hyperFresh con regolazione umidità - mantiene frutta e verdura fresche più a lungo
- 1 Fresh box

Vano congelatore

- Capacità utile del vano congelatore: 34 l
- Capacità di congelamento (kg/24h): 2.5
- Tempo di conservazione in caso di disfunzione : 18 h
- Vano pizza-confacente
- vaschetta per il ghiaccio
- 1 Compartimento freezer con cerniera
- nessuna

Dimensioni apparecchio

- Dimensioni: A 177 x L 56 x P 55 cm
- Altezza della nicchia (A x L x P): 177.5 cm x 56.0 cm x 55.0 cm

Informazioni tecniche

- Cerniere a sinistra, invertibili
- Piedini anteriori regolabili in altezza, rotelle posteriori
- Lunghezza del cavo di alimentazione: 230 cm
- Classe climatica: SN-ST
- 220 - 240 V

Accessori

- 1 x A**0031

Opzioni specifiche del Paese

- ¹In base ai risultati della prova standard di 24 ore, concernante il consumo effettivo dipendente dell' utilizzazione / posizione del dispositivo.

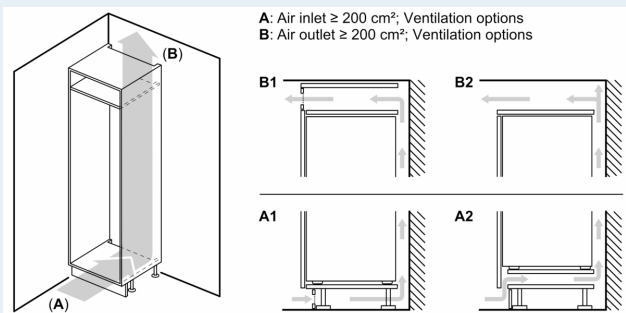
Sicurezza ambiente

Sistema freschezza

Comfort e sicurezza

**iQ500, Frigorifero da incasso con
congelatore, 177.5 x 56 cm,
cerniera piatta soft closing
KI82LADD0H**

Disegni quotati



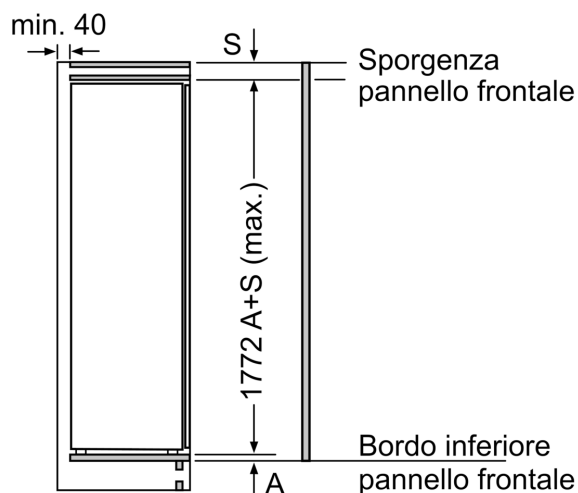
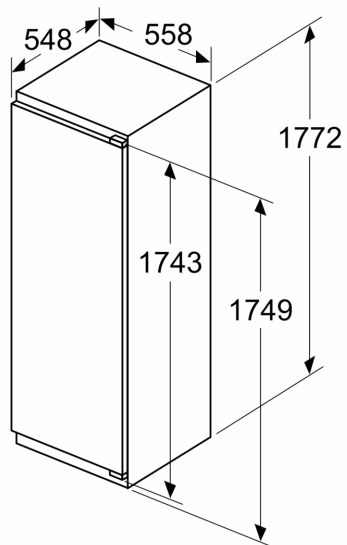
Peso massimo consentito dei frontali dell'unità

I frontali montati dell'unità che superano il peso consentito possono causare danni e compromettere il funzionamento delle cerniere

Δ Peso
A: Altezza sportello apparecchio incluse cerniere in mm
B: Cerniera non ammortizzata, frontale unità in kg
C: Cerniera ammortizzata, frontale unità in kg
D: Carico aggiuntivo possibile in kg con kit per carichi pesanti

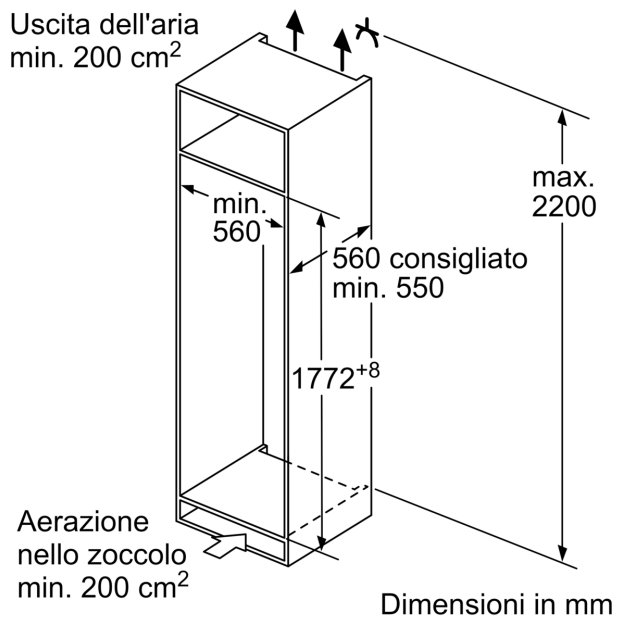
A	B	C	D
1500-1750	22	22	
720-1400	19	19	B+5 / C+5
A1	15	19	
A2	15	19	

Dimensioni in mm

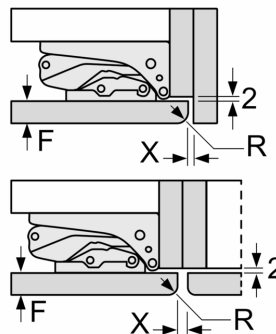


Dimensioni in mm

Disegni quotati



Dimensioni in mm
Consiglio per la distanza per cerniera piatta



F	R	X
16-19	0-3	2,5
20	0-1	3
	2-3	2,5
21	0-1	3
	2-3	2,5
22	0	4
	1	3,5
	2-3	3

Le distanze consigliate nella tabella vanno mantenute per garantire un'apertura senza collisioni delle porte degli apparecchi ed evitare danni al mobile della cucina.