

iQ700, Frigorifero da incasso con congelatore, 177.5 x 56 cm, cerniera piatta soft closing KI82FPDE0H



Accessori integrati

3 x Portauova, 1 x Vaschetta cubetti ghiaccio

Accessori speciali

KSOBZS00 :
KSGGZM00 :

Frigorifero di alta qualità con **** - congelatore dotato di hyperFresh premium 0 C con luce a LED separata per mantenere freschi gli alimenti tre volte più a lungo.

- ✓ hyperFresh Premium 0°C: Per conservare i tuoi alimenti freschi.
- ✓ Illuminazione LED: Luce uniforme all'interno del frigorifero per un'ampia visibilità su tutti i ripiani.
- ✓ SoftClosing : la porta si chiude automaticamente quando viene raggiunto un angolo di 20° o meno
- ✓ varioZone: Cassetti e ripiani flessibili per riorganizzare lo spazio nel tuo congelatore come preferisci.

Caratteristiche

Dati tecnici

Classe di efficienza energetica:E
 Consumo medio annuale di energia in chilowattora per anno (kWh/a): 184 kWh/annum
 Somma del volume degli scomparti congelati: 15 l
 Somma del volume degli scomparti refrigerazione: 254 l
 Emissioni di rumore aereo:36 dB(A) re 1 pW
 Classe di emissioni di rumore aereo:C
 Tipo di costruzione: Da incasso
 Porta pannellabile: Non incluso
 Altezza: 1772 mm
 Larghezza del prodotto: 558 mm
 Profondità: 545 mm
 Dimensioni del vano per l'installazione: 1775.0 x 560 x 550 mm
 Peso netto:67.9 kg
 Potenza massima: 90 W
 Corrente: 10 A
 Cerniera porta:destra reversibile
 Tensione:220-240 V
 Frequenza:50 Hz
 Lunghezza del cavo di alimentazione elettrica:230.0 cm
 Numero di compressori: 1
 Numero di sistemi indipendenti di raffreddamento: 2
 Ventilatore interno compartp frigorifero:no
 Porta/e reversibile/i: sì
 Numero di ripiani regolabili nel compartimento frigorifero: 5
 Ripiani per le bottiglie: no
 Codice EAN:4242003896648
 Marca: Siemens
 Nome prodotto / codice commerciale: KI82FPDE0H
 Modello dell'apparecchio: Frigorifero
 Sistema No Frost: No
 Installazione: Completamente integrabile
 Accessori inclusi: 3 x Portauova, 1 x Vaschetta cubetti ghiaccio, 1 x Vaschetta cubetti ghiaccio



iQ700, Frigorifero da incasso con congelatore, 177.5 x 56 cm, cerniera piatta soft closing KI82FPDE0H

Caratteristiche

- Frigorifero integrabile
- Integrabile cerniere piatte, Con ammortizzatore e chiusura softClose
- Easy Installation

Prestazioni e consumo

- Contenuto utile totale: 269 l
- Capacità utile scomparto frigorifero: 254 l
- Capacità utile del vano congelatore: 15 l
- Capacità utile del vano congelatore ★★★★★ : 15 l
- Capacità di congelamento (kg/24h): 2.8
- Tempo di conservazione in caso di disfunzione : 9.5 h
- Consumo annuale di energia (kWh): 184
- Rumorosità: 36 db
- Classe climatica: SN-ST

Design

- Illuminazione LED

Comfort e sicurezza

- Temperatura regolabile elettronica, visualizzata attraverso display
- Sbrinamento automatico in frigorifero
- Regolazione e controllo separata della temperatura per ogni zona frigorifero e congelatore
- superRaffreddamento con arresto automatico
- Allarme porta aperta congelat.: acustico

Vano frigorifero

- 6 ripiani in vetro infrangibile, di cui 1 x varioShelf divisibile e spinto sotto ripiano, 1x easyAccess shelf , amovibile
- 5 balconcini, di cui 1 scomparto burro e formaggio

Sistema freschezza

- 1 cassetto hyperFresh premium 0°C con umidità regolabile mantiene frutta e verdura freschi fino a 3 volte più a lungo

Vano congelatore

- superCongelamento
- 1 Compartimento freezer con cerniera

Dimensioni apparecchio

- Dimensioni: A 177 x L 56 x P 55 cm
- Altezza della nicchia (A x L x P): 177.5 cm x 56.0 cm x 55.0 cm

Informazioni tecniche

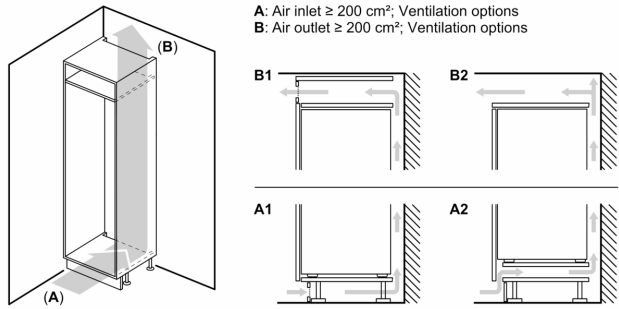
- Cerniere a destra, invertibili
- Potenza: 90 W
- 220 - 240 V

Accessori

- 3 x Portauova
- ¹In base ai risultati della prova standard di 24 ore, concernante il consumo effettivo dipendente dell' utilizzazione / posizione del dispositivo.

iQ700, Frigorifero da incasso con congelatore, 177.5 x 56 cm, cerniera piatta soft closing KI82FPDE0H

Disegni quotati

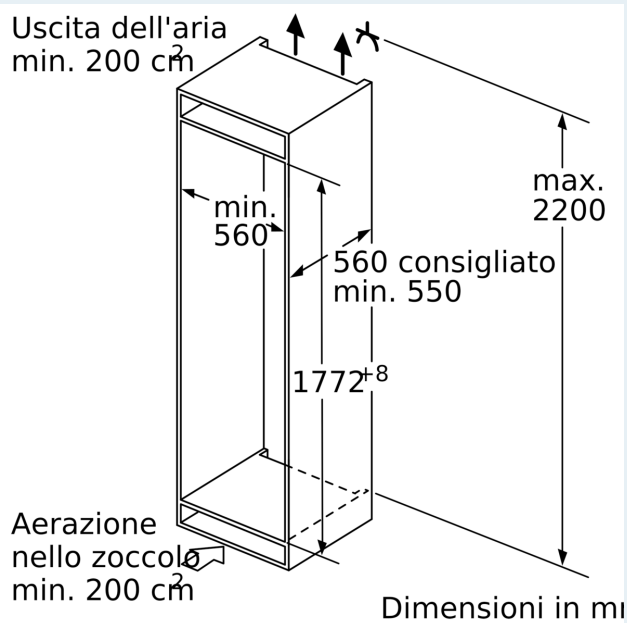
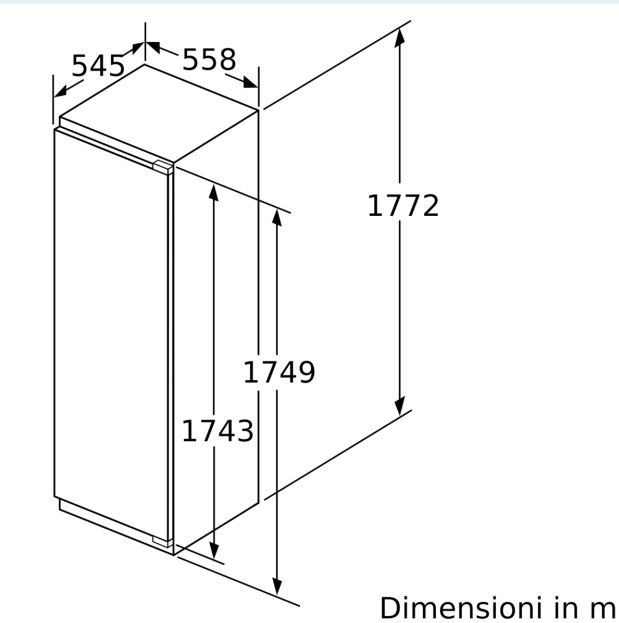


Peso massimo consentito dei frontali dell'unità

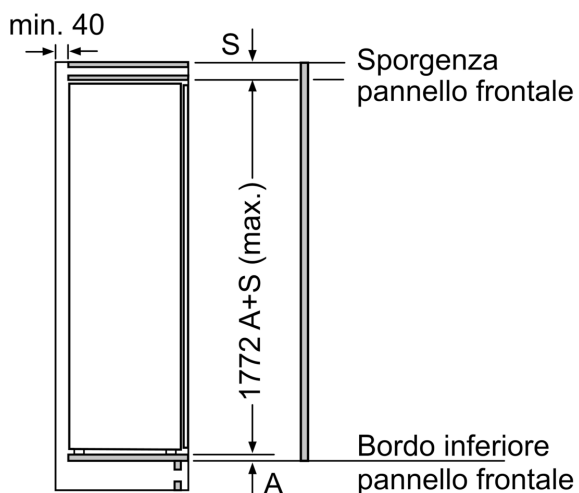
I frontali montati dell'unità che superano il peso consentito possono causare danni e compromettere il funzionamento delle cerniere

Δ Peso
 A: Altezza sportello apparecchio incluse cerniere in mm
 B: Cerniera non ammortizzata, frontale unità in kg
 C: Cerniera ammortizzata, frontale unità in kg
 D: Carico aggiuntivo possibile in kg con kit per carichi pesanti

A	B	C	D
1500-1750	22	22	
720-1400	19	19	B+5 / C+5
A1	15	19	
A2	15	19	

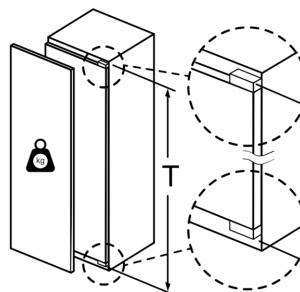


Disegni quotati



Dimensioni in mm

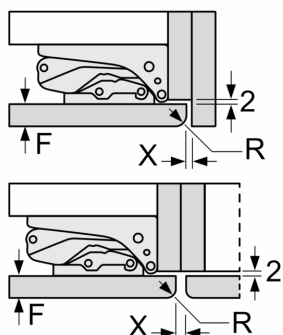
peso massimo consentito dei frontali del mobile



Le ante del mobile montate che superano il peso consentito possono causare danni e anomalie di funzionamento alla cerniera.

T: altezza anta del mobile inclusa cerniera in mm:	cerniera non ammortizzata, anta in kg:	cerniera ammortizzata, anta in kg:
1500-1750	22	22

Dimensioni in mm Consiglio per la distanza per cerniera piatta



F	R	X
16-19	0-3	2,5
20	0-1	3
	2-3	2,5
21	0-1	3
	2-3	2,5
22	0	4
	1	3,5
	2-3	3

Le distanze consigliate nella tabella vanno mantenute per garantire un'apertura senza collisioni delle porte degli apparecchi ed evitare danni al mobile della cucina.