

## iQ700, Frigorifero da incasso, 177.5 x 56 cm, cerniera piatta soft closing KI81FHOD0



### Accessori integrati

3 x Portauova

### Accessori speciali

KSGGZM00 :

- ✓ openAssist - Apre a comando il vostro frigorifero completamente integrato.
- ✓ hyperFresh Premium 0°C: Per conservare i tuoi alimenti freschi.
- ✓ SoftClosing : la porta si chiude automaticamente quando viene raggiunto un angolo di 20° o meno
- ✓ superCooling: Funzione per ridurre la temperatura e raffreddare rapidamente i cibi freschi.

### Caratteristiche

#### Dati tecnici

Classe di efficienza energetica: .....	D
Consumo medio annuale di energia in chilowattora per anno (kWh/a): .....	120 kWh/annum
Somma del volume degli scomparti congelati: .....	0 l
Somma del volume degli scomparti refrigerazione: .....	289 l
Emissioni di rumore aereo: .....	36 dB(A) re 1 pW
Classe di emissioni di rumore aereo: .....	C
Tipo di costruzione: .....	Da incasso
Porta pannellabile: .....	Non incluso
Altezza: .....	1772 mm
Larghezza del prodotto: .....	558 mm
Profondità: .....	545 mm
Dimensioni del vano per l'installazione: .....	1775.0 x 560 x 550 mm
Peso netto: .....	72.0 kg
Potenza massima: .....	90 W
Corrente: .....	10 A
Cerniera porta: .....	destra reversibile
Tensione: .....	220-240 V
Frequenza: .....	50 Hz
Lunghezza del cavo di alimentazione elettrica: .....	230.0 cm
Numero di compressori: .....	1
Numero di sistemi indipendenti di raffreddamento: .....	1
Ventilatore interno compartp frigorifero: .....	no
Porta/e reversibile/i: .....	sì
Numero di ripiani regolabili nel compartimento frigorifero: .....	6
Ripiani per le bottiglie: .....	sì
Codice EAN: .....	4242003911594
Marca: .....	Siemens
Nome prodotto / codice commerciale: .....	KI81FHOD0
Modello dell'apparecchio: .....	Frigorifero
Sistema No Frost: .....	No
Installazione: .....	Completamente integrabile
Accessori inclusi: .....	3 x Portauova



## iQ700, Frigorifero da incasso, 177.5 x 56 cm, cerniera piatta soft closing KI81FHOD0

### Caratteristiche

#### Prestazioni e consumo

- Classe di efficienza energetica: D
- Contenuto utile totale: 289 l
- Capacità utile scomparto frigorifero: 289 l
- Consumo annuale di energia (kWh): 120
- Classe climatica: SN-T
- Rumorosità: 36 db

#### Design

- Luce LED ad intensità crescente nel vano frigo

#### Comfort e sicurezza

- Open Assist
- Home Connect: HomeConnect via WLAN
- Temperatura regolabile elettronica, visualizzata attraverso display
- freshSense- con sensori per il controllo delle temperature
- superRaffreddamento con arresto automatico
- Allarme porta aperta congelat.: acustico

#### Vano frigorifero

- 7 ripiani in vetro infrangibile (6 regolabili), di cui 1 x varioShelf divisibile e spinto sotto ripiano, 1x easyAccess shelf , amovibile
- Ripiano per bottiglie
- 5 balconcini, di cui 1 scomparto burro e formaggio

#### Sistema freschezza

- 1 cassetto hyperFresh premium 0°C con umidità regolabile mantiene frutta e verdura freschi fino a 3 volte più a lungo

#### Dimensioni apparecchio

- Dimensioni: A 177 x L 56 x P 55 cm
- Altezza della nicchia (A x L x P): 177.5 cm x 56.0 cm x 55.0 cm

#### Informazioni tecniche

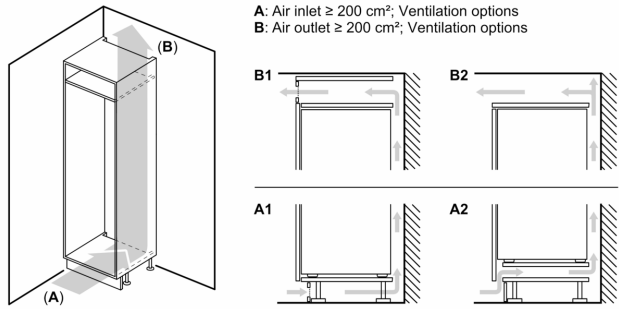
- Cerniere a destra, invertibili
- Potenza: 90 W
- 220 - 240 V
- Lunghezza del cavo di alimentazione: 230 cm

#### Accessori

- \*In base ai risultati della prova standard di 24 ore, concernante il consumo effettivo dipendente dell' utilizzazione / posizione del dispositivo.

## iQ700, Frigorifero da incasso, 177.5 x 56 cm, cerniera piatta soft closing KI81FHOD0

### Disegni quotati

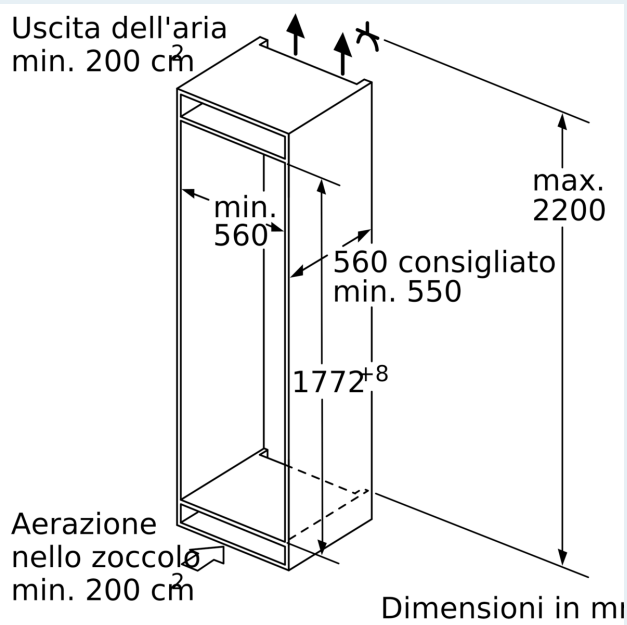
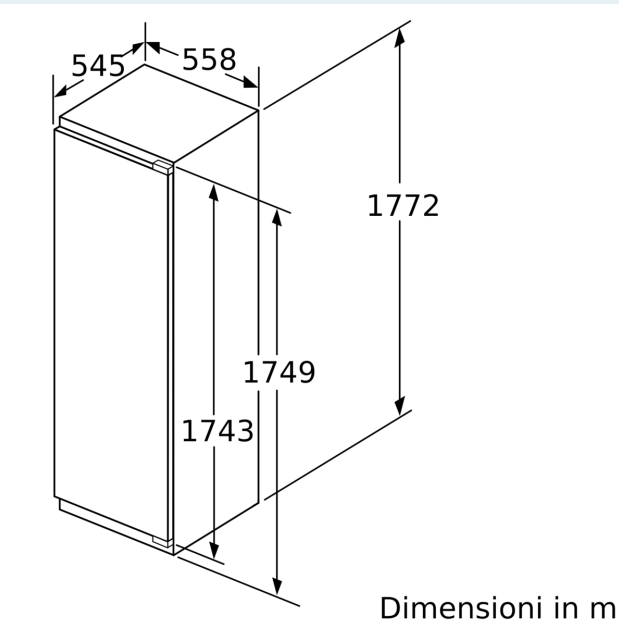


**Peso massimo consentito dei frontali dell'unità**

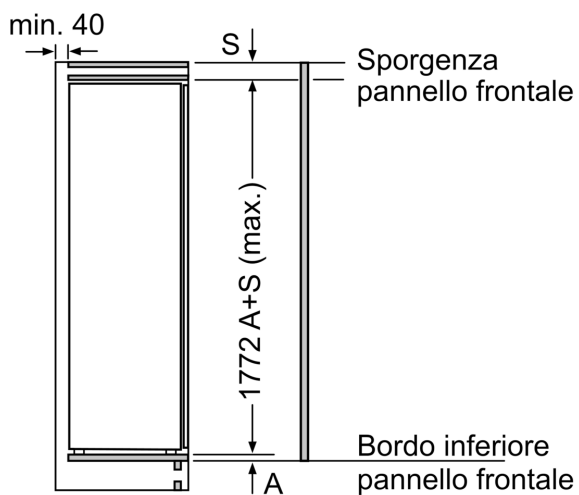
I frontali montati dell'unità che superano il peso consentito possono causare danni e compromettere il funzionamento delle cerniere

$\Delta$  Peso  
 A: Altezza sportello apparecchio incluse cerniere in mm  
 B: Cerniera non ammortizzata, frontale unità in kg  
 C: Cerniera ammortizzata, frontale unità in kg  
 D: Carico aggiuntivo possibile in kg con kit per carichi pesanti

A	B	C	D
1500-1750	22	22	
720-1400	19	19	B+5 / C+5
A1	15	19	
A2	15	19	

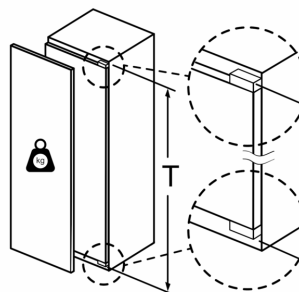


## Disegni quotati



Dimensioni in mm

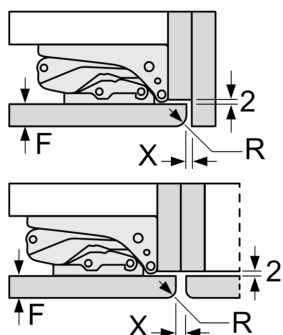
## peso massimo consentito dei frontali del mobile



Le ante del mobile montate che superano il peso consentito possono causare danni e anomalie di funzionamento alla cerniera.

T: altezza anta del mobile inclusa cerniera in mm:	cerniera non ammortizzata, anta in kg:	cerniera ammortizzata, anta in kg:
1500-1750	22	22

## Dimensioni in mm Consiglio per la distanza per cerniera piatta



F	R	X
16-19	0-3	2,5
20	0-1	3
	2-3	2,5
21	0-1	3
	2-3	2,5
22	0	4
	1	3,5
	2-3	3

Le distanze consigliate nella tabella vanno mantenute per garantire un'apertura senza collisioni delle porte degli apparecchi ed evitare danni al mobile della cucina.