

## iQ500, Frigoriferi combinati con area di congelamento in basso integrabile, 157.8 x 55.8 cm, cerniera piatta soft closing KI77SADE0H



### Accessori speciali

KS10Z020 :  
KSGGZM00 :

Frigo da incasso con tecnologia lowFrost e cassetto hyperFresh plus per mantenere il cibo fresco fino a 2 volte più a lungo.

- ✓ Frutta e verdura fresche fino a due volte più a lungo grazie al cassetto hyperFresh plus con controllo dell'umidità
- ✓ tecnologia lowFrost per minore creazione di brina
- ✓ Illuminazione LED: Luce uniforme all'interno del frigorifero per un'ampia visibilità su tutti i ripiani.
- ✓ superCooling: Funzione per ridurre la temperatura e raffreddare rapidamente i cibi freschi.

### Caratteristiche

#### Dati tecnici

Classe di efficienza energetica: .....	E
Consumo medio annuale di energia in chilowattora per anno (kWh/a): .....	207 kWh/annum
Somma del volume degli scomparti congelati: .....	62 l
Somma del volume degli scomparti refrigerazione: .....	169 l
Emissioni di rumore aereo: .....	36 dB(A) re 1 pW
Classe di emissioni di rumore aereo: .....	C
Tipo di costruzione: .....	Da incasso
Porta pannellabile: .....	Non incluso
Altezza: .....	1578 mm
Larghezza del prodotto: .....	558 mm
Profondità: .....	545 mm
Dimensioni del vano per l'installazione: .....	1580 x 560 x 550 mm
Peso netto: .....	57.9 kg
Potenza massima: .....	90 W
Corrente: .....	10 A
Cerniera porta: .....	destra reversibile
Tensione: .....	220-240 V
Frequenza: .....	50 Hz
Lunghezza del cavo di alimentazione elettrica: .....	230.0 cm
Numero di compressori: .....	1
Numero di sistemi indipendenti di raffreddamento: .....	2
Ventilatore interno compart. frigorifero: .....	no
Porta/e reversibile/i: .....	sì
Numero di ripiani regolabili nel compartimento frigorifero: .....	3
Ripiani per le bottiglie: .....	no
Sistema No Frost: .....	No
Installazione: .....	Completamente integrabile



## iQ500, Frigoriferi combinati con area di congelamento in basso integrabile, 157.8 x 55.8 cm, cerniera piatta soft closing KI77SADE0H

### Caratteristiche

#### Prestazioni e consumo

- Contenuto utile totale: 231 l
- Consumo annuale di energia (kWh): 207
- Classe climatica: SN-ST
- Rumorosità: 36 db

#### Design

- Illuminazione LED nel vano frigo

#### Comfort e sicurezza

- Regolazione elettronica della temperatura, esattamente leggibile digitalmente
- freshSense- con sensori per il controllo delle temperature
- Regolazione e controllo separata della temperatura per ogni zona frigorifero e congelatore
- superRaffreddamento con arresto automatico
- Interruttore superfreezer: Manual/automatic activation
- Funzione vacanza
- Allarme porta aperta congelat.: acustico
- Allarme ottico ed acustico in caso di aumento della temperatura, con funzione memory

#### Vano frigorifero

- Capacità utile scomparto frigorifero: 169 l
- 4 ripiani in vetro infrangibile (3 regolabili), di cui 1 x varioShelf divisibile e spinto sotto ripiano, 1x easyAccess shelf , amovibile
- 4 balconcini, di cui 1 scomparto burro e formaggio

#### Sistema freschezza

- 1 cassetto hyperFresh plus con regolazione umidità - mantiene frutta e verdura fresche 2 volte più a lungo

#### Vano congelatore

- Capacità utile del vano congelatore: 62 l
- Capacità di congelamento (kg/24h): 5
- Tempo di conservazione in caso di disfunzione : 12 h
- lowFrost - meno ghiaccio e veloce sbrinamento
- varioZone-pannelli in vetro rimovibile per lo spazio extra!
- 2 cassette trasparenti, di cui 1 Big Box

#### Dimensioni apparecchio

- Dimensioni: A 158 x L 56 x P 55 cm
- Altezza della nicchia (A x L x P): 158.0 cm x 56.0 cm x 55.0 cm

#### Informazioni tecniche

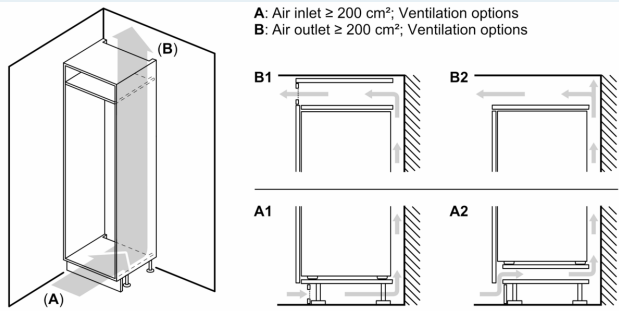
- Cerniere a destra, invertibili
- Potenza: 90 W
- 220 - 240 V

#### Accessori

- Accessories

## iQ500, Frigoriferi combinati con area di congelamento in basso integrabile, 157.8 x 55.8 cm, cerniera piatta soft closing KI77SADE0H

### Disegni quotati

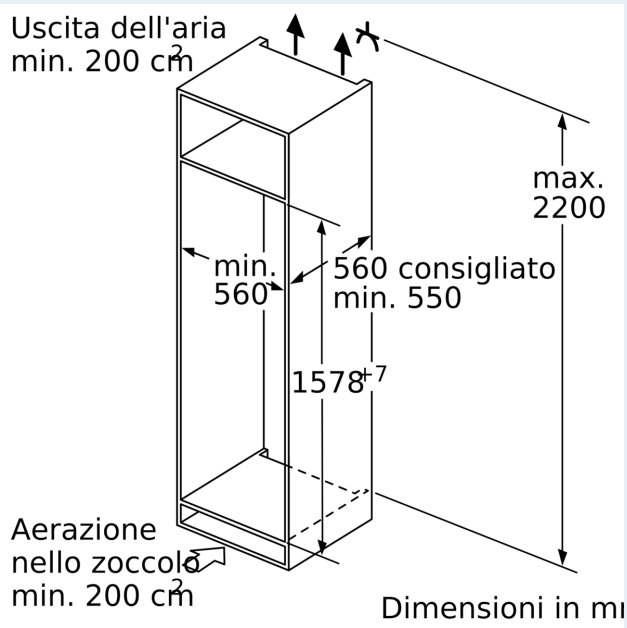
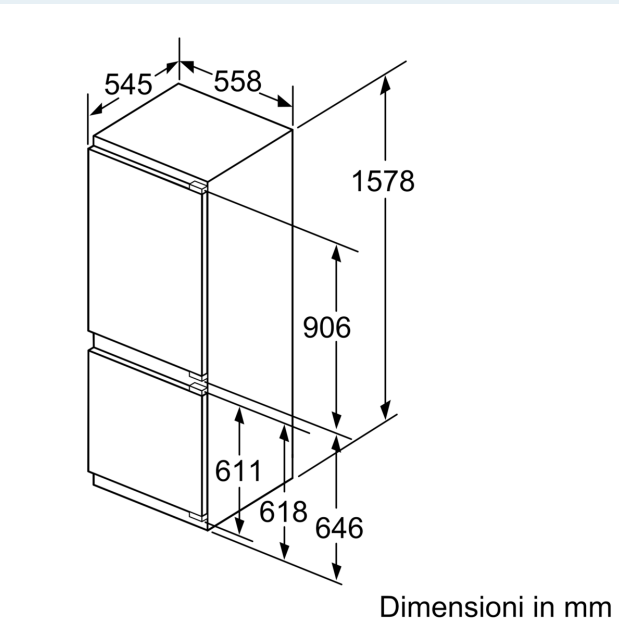


**Peso massimo consentito dei frontali dell'unità**

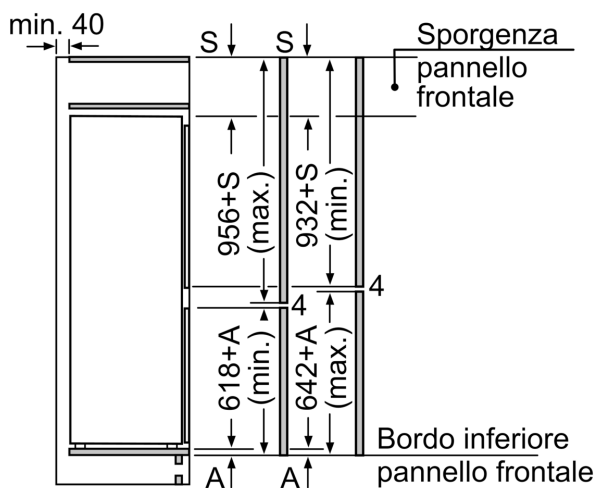
I frontali montati dell'unità che superano il peso consentito possono causare danni e compromettere il funzionamento delle cerniere

**A:** Peso  
**A:** Altezza sportello apparecchio incluse cerniere in mm  
**B:** Cerniera non ammortizzata, frontale unità in kg  
**C:** Cerniera ammortizzata, frontale unità in kg  
**D:** Carico aggiuntivo possibile in kg con kit per carichi pesanti

A	B	C	D
1500-1750	22	22	B+5 / C+5
720-1400	19	19	
A1	15	19	
A2	15	19	



Disegni quotati

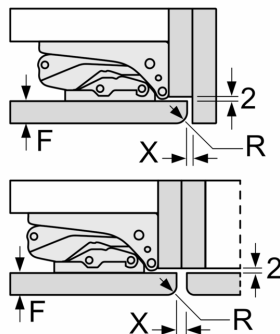


Le dimensioni delle ante del mobile indicate sono valide con uno spazio tra le ante pari a 4 mm.

Dimensioni in mm

Dimensioni in mm

Consiglio per la distanza per cerniera piatta



F	R	X
16-19	0-3	2,5
20	0-1	3
	2-3	2,5
21	0-1	3
	2-3	2,5
22	0	4
	1	3,5
	2-3	3

Le distanze consigliate nella tabella vanno mantenute per garantire un'apertura senza collisioni delle porte degli apparecchi ed evitare danni al mobile della cucina.