

iQ700, Frigorifero da incasso con congelatore, 140 x 56 cm, cerniera piatta soft closing KI52FAD30



A++



Accessori integrati

2 x Portauova, 1 x Vaschetta cubetti ghiaccio

Accessori speciali

KS10Z020 :

Frigorifero da incasso con cassetto telescopico hyperFresh premium 0°C per mantenere il cibo fresco fino a 3 volte più a lungo.

- ✓ hyperFresh Premium 0°C: Per conservare i tuoi alimenti freschi.
- ✓ Illuminazione LED: Luce uniforme all'interno del frigorifero per un'ampia visibilità su tutti i ripiani.
- ✓ superCooling: Funzione per ridurre la temperatura e raffreddare rapidamente i cibi freschi.
- ✓ Ripiano varioShelf: può essere separato in due parti per gestire al meglio lo spazio all'interno del frigorifero.

Caratteristiche

Dati tecnici

Tipo di costruzione: Da incasso
 Porta pannellabile: Non incluso
 Altezza: 1397 mm
 Larghezza del prodotto: 558 mm
 Profondità: 545 mm
 Dimensioni del vano per l'installazione: 1400 x 560 x 550 mm
 Peso netto: 54.6 kg
 Potenza massima: 90 W
 Corrente: 10 A
 Cerniera porta: destra reversibile
 Tensione: 220-240 V
 Frequenza: 50 Hz
 Lunghezza del cavo di alimentazione elettrica: 230.0 cm
 Numero di compressori: 1
 Numero di sistemi indipendenti di raffreddamento: 2
 Ventilatore interno compartp frigorifero: no
 Porta/e reversibile/i: sì
 Numero di ripiani regolabili nel compartimento frigorifero: 3
 Ripiani per le bottiglie: no
 Codice EAN: 4242003644225
 Marca: Siemens
 Nome prodotto / codice commerciale: KI52FAD30
 Modello dell'apparecchio: Frigorifero
 Sistema No Frost: No
 Installazione: Completamente integrabile
 Accessori inclusi: 2 x Portauova, 1 x Vaschetta cubetti ghiaccio



iQ700, Frigorifero da incasso con congelatore, 140 x 56 cm, cerniera piatta soft closing KI52FAD30

Caratteristiche

Prestazioni e consumo

- Classe di efficienza energetica: A++
- Consumo energetico¹ : 196 kWh/anno
- Contenuto utile totale: 204 l
- Livello sonoro: 38 db(A) re 1 pW
- Classe climatica SN-ST

Design

- Illuminazione LED

Comfort e sicurezza

- Temperatura regolabile elettronica, visualizzata attraverso display
- freshSense- con sensori per il controllo delle temperature
- Allarme porta aperta congelat.: acustico
- Sbrinamento automatico in frigorifero
- superRaffreddamento con arresto automatico
- Con ammortizzatore e chiusura softClose

Vano frigorifero

- Capacità netta frigorifero 189 l
- 4 ripiani in vetro infrangibile di cui 3 regolabili in altezza
- 4 balconcini, di cui 1 scomparto burro e formaggio

Sistema freschezza

- Capienza utile 0° C: 59 l
- 1 contenitore per verdure freshBox su ruote
- 1 cassetto hyperFresh premium 0°C - mantiene pesce e carne freschi fino a 3 volte più a lungo

Vano congelatore

- Capienza netta congelatore **** : 15 l
- Capacità di congelamento: 2.5 kg in 24 ore
- Conservazione senza energia elettrica: 13 ore
- 1 Compartimento freezer con cerniera

Accessori

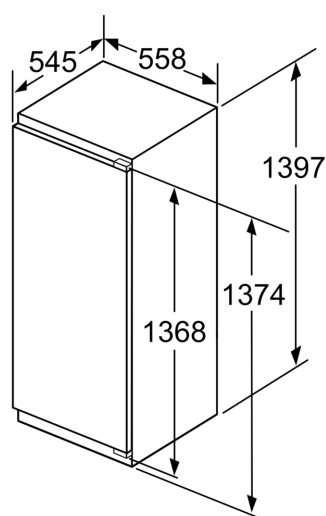
- 2 x Portauova

Informazioni tecniche

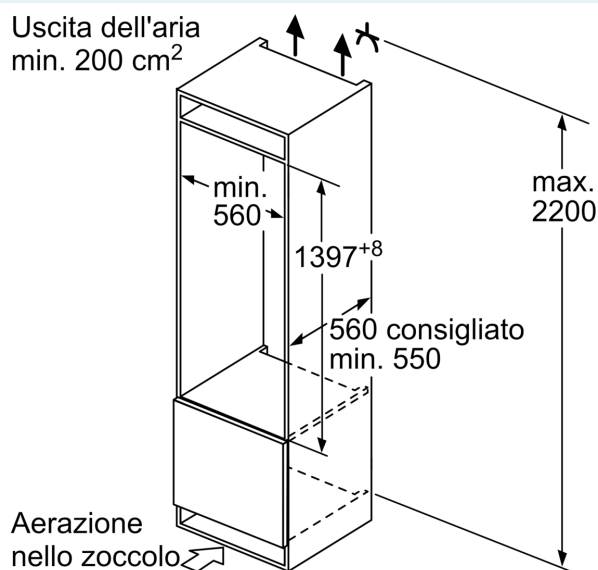
- Integrabile cerniere piatte
- Cerniere a sinistra, invertibili
- Cerniere a destra
- Altezza della nicchia (A x L x P): 140.0 cm x 56.0 cm x 55.0 cm
- ¹In base ai risultati della prova standard di 24 ore, concernante il consumo effettivo dipendente dell' utilizzazione / posizione del dispositivo.

iQ700, Frigorifero da incasso con congelatore, 140 x 56 cm, cerniera piatta soft closing KI52FAD30

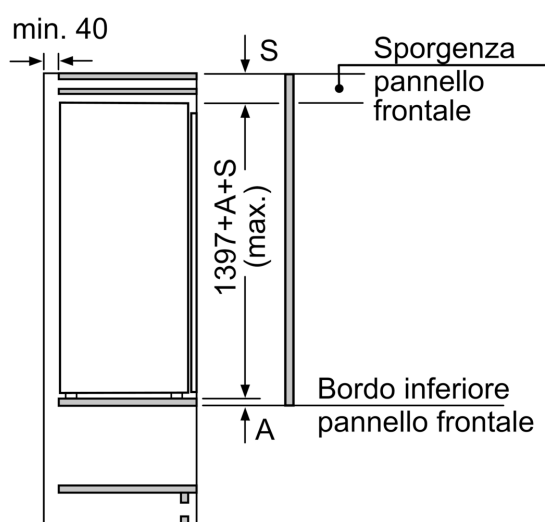
Disegni quotati



Dimensioni in mm

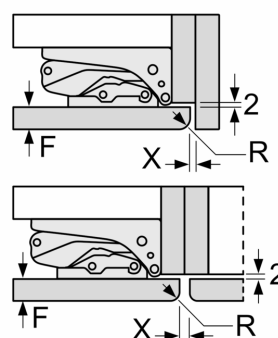


Dimensioni in mm



Dimensioni in mm

Dimensioni in mm
Consiglio per la distanza per cerniera piatta



F	R	X
16-19	0-3	2,5
20	0-1	3
	2-3	2,5
21	0-1	3
	2-3	2,5
22	0	4
	1	3,5
	2-3	3

Le distanze consigliate nella tabella vanno mantenute per garantire un'apertura senza collisioni delle porte degli apparecchi ed evitare danni al mobile della cucina.