

iQ700, Frigorifero da incasso, 140 x 56 cm, cerniera piatta soft closing KI51FSDD0



Accessori integrati

3 x Portauova

Accessori speciali

KS10Z020 :
KSGGZM00 :

Frigo da incasso con hyperFresh premium 0°C: per mantenere freschi gli alimenti fino a 3 volte più a lungo con grande risparmio energetico

- ✓ hyperFresh Premium 0°C: Per conservare i tuoi alimenti freschi.
- ✓ SoftClosing : la porta si chiude automaticamente quando viene raggiunto un angolo di 20° o meno
- ✓ superCooling: Funzione per ridurre la temperatura e raffreddare rapidamente i cibi freschi.
- ✓ Ripiano varioShelf: può essere separato in due parti per gestire al meglio lo spazio all'interno del frigorifero.

Caratteristiche

Dati tecnici

Classe di efficienza energetica: D
 Consumo medio annuale di energia in chilowattora per anno (kWh/a): 111 kWh/annum
 Somma del volume degli scomparti congelati: 0 l
 Somma del volume degli scomparti refrigerazione: 220 l
 Emissioni di rumore aereo: 38 dB(A) re 1 pW
 Classe di emissioni di rumore aereo: C
 Tipo di costruzione: Da incasso
 Porta pannellabile: Non incluso
 Altezza: 1397 mm
 Larghezza del prodotto: 558 mm
 Profondità: 545 mm
 Dimensioni del vano per l'installazione: 1400 x 560 x 550 mm
 Peso netto: 51.5 kg
 Potenza massima: 90 W
 Corrente: 10 A
 Cerniera porta: destra reversibile
 Tensione: 220-240 V
 Frequenza: 50 Hz
 Lunghezza del cavo di alimentazione elettrica: 230.0 cm
 Numero di compressori: 1
 Numero di sistemi indipendenti di raffreddamento: 2
 Ventilatore interno compart. frigorifero: no
 Porta/e reversibile/i: sì
 Numero di ripiani regolabili nel compartimento frigorifero: 4
 Ripiani per le bottiglie: no
 Codice EAN: 4242003871461
 Marca: Siemens
 Nome prodotto / codice commerciale: KI51FSDD0
 Modello dell'apparecchio: Frigorifero
 Sistema No Frost: No
 Installazione: Completamente integrabile
 Accessori inclusi: 3 x Portauova



iQ700, Frigorifero da incasso, 140 x 56 cm, cerniera piatta soft closing KI51FSDD0

Caratteristiche

Prestazioni e consumo

- Contenuto utile totale: 220 l
- Consumo annuale di energia (kWh): 111
- Classe climatica: SN-ST
- Rumorosità: 38 db

Design

- DimLight: luce LED a lenta accensione
- Integrabile cerniere piatte, Con ammortizzatore e chiusura softClose

Comfort e sicurezza

- Temperatura regolabile elettronica, visualizzata attraverso display
- freshSense- con sensori per il controllo delle temperature
- Sbrinamento automatico in frigorifero
- superRaffreddamento con arresto automatico
- Allarme porta aperta congelat.: acustico

Vano frigorifero

- Capacità utile scomparto frigorifero: 220 l
- 5 ripiani in vetro infrangibile, di cui 1 x varioShelf divisibile e spinto sotto ripiano, 1x easyAccess shelf , amovibile
- 4 balconcini, di cui 1 scomparto burro e formaggio

Sistema freschezza

- hyperFresh premium 0° C: il cibo rimane fresco fino a 3 volte più a lungo

Dimensioni apparecchio

- Dimensioni: A 140 x L 56 x P 55 cm
- Altezza della nicchia (A x L x P): 140.0 cm x 56.0 cm x 55.0 cm

Informazioni tecniche

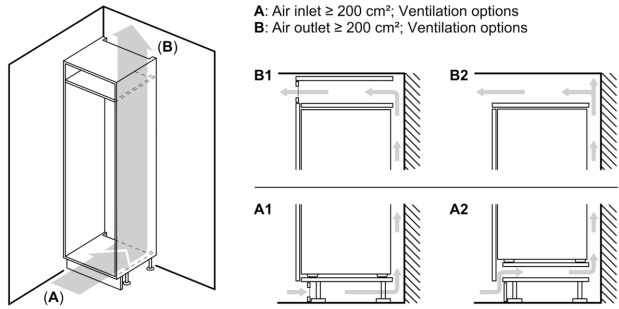
- Cerniere a sinistra, invertibili
- Potenza: 90 W
- 220 - 240 V
- Maniglie di trasporto

Accessori

- 3 x Portauova

iQ700, Frigorifero da incasso, 140 x 56 cm, cerniera piatta soft closing KI51FSDD0

Disegni quotati

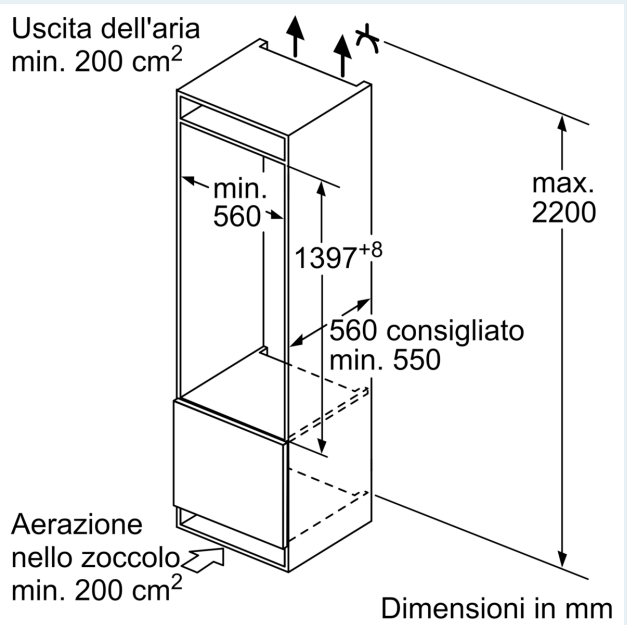
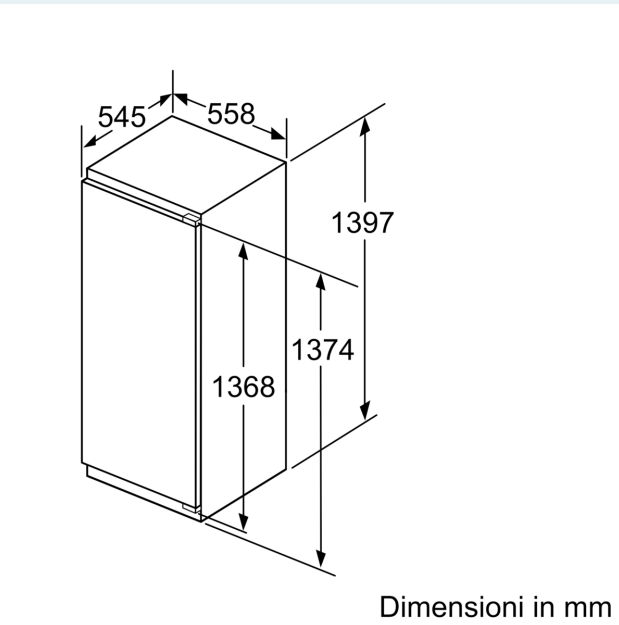


Peso massimo consentito dei frontali dell'unità

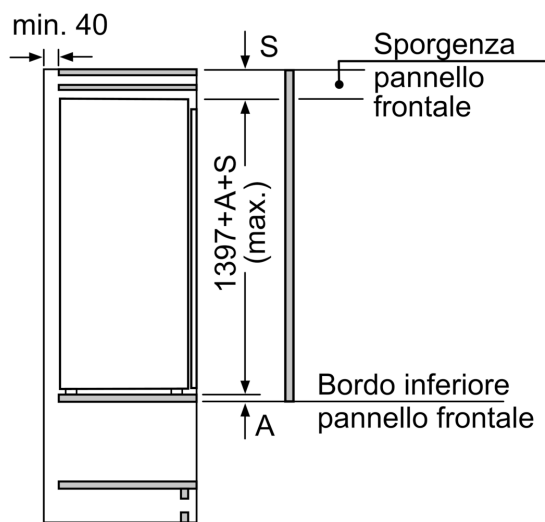
I frontali montati dell'unità che superano il peso consentito possono causare danni e compromettere il funzionamento delle cerniere

Δ Peso
A: Altezza sportello apparecchio incluse cerniere in mm
B: Cerniera non ammortizzata, frontale unità in kg
C: Cerniera ammortizzata, frontale unità in kg
D: Carico aggiuntivo possibile in kg con kit per carichi pesanti

A	B	C	D
1500-1750	22	22	
720-1400	19	19	B+5 / C+5
A1	15	19	
A2	15	19	



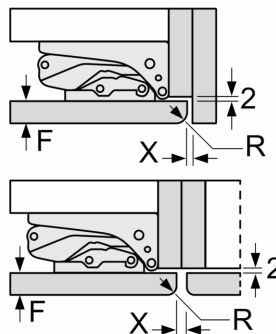
Disegni quotati



Dimensioni in mm

Dimensioni in mm

Consiglio per la distanza per cerniera piatta



F	R	X
16-19	0-3	2,5
20	0-1	3
	2-3	2,5
21	0-1	3
	2-3	2,5
22	0	4
	1	3,5
	2-3	3

Le distanze consigliate nella tabella vanno mantenute per garantire un'apertura senza collisioni delle porte degli apparecchi ed evitare danni al mobile della cucina.