

iQ700, Frigorifero da incasso, 140 x 56 cm, cerniera piatta soft closing KI51FADE0



Accessori integrati

2 x Portauova

Accessori speciali

KS10Z020 :
KSGGZM00 :

Frigorifero da incasso con cassetto telescopico hyperFresh premium 0°C per mantenere il cibo fresco fino a 3 volte più a lungo.

- ✓ hyperFresh Premium 0°C: Per conservare i tuoi alimenti freschi.
- ✓ Illuminazione LED: Luce uniforme all'interno del frigorifero per un'ampia visibilità su tutti i ripiani.
- ✓ superCooling: Funzione per ridurre la temperatura e raffreddare rapidamente i cibi freschi.
- ✓ Ripiano varioShelf: può essere separato in due parti per gestire al meglio lo spazio all'interno del frigorifero.

Caratteristiche

Dati tecnici

Classe di efficienza energetica:E
 Consumo medio annuale di energia in chilowattora per anno (kWh/a): 139 kWh/annum
 Somma del volume degli scomparti congelati: 0 l
 Somma del volume degli scomparti refrigerazione: 220 l
 Emissioni di rumore aereo:37 dB(A) re 1 pW
 Classe di emissioni di rumore aereo:C
 Tipo di costruzione: Da incasso
 Porta pannellabile: Non incluso
 Altezza: 1397 mm
 Larghezza del prodotto: 558 mm
 Profondità: 545 mm
 Dimensioni del vano per l'installazione: 1400 x 560 x 550 mm
 Peso netto:52.8 kg
 Corrente: 10 A
 Cerniera porta:destra reversibile
 Tensione:220-240 V
 Frequenza:50 Hz
 Lunghezza del cavo di alimentazione elettrica:230.0 cm
 Numero di compressori: 1
 Numero di sistemi indipendenti di raffreddamento:2
 Ventilatore interno compartp frigorifero:no
 Porta/e reversibile/i: sì
 Numero di ripiani regolabili nel compartimento frigorifero: 4
 Ripiani per le bottiglie: no
 Codice EAN:4242003873335
 Marca: Siemens
 Nome prodotto / codice commerciale: KI51FADE0
 Modello dell'apparecchio: Frigorifero
 Sistema No Frost: No
 Installazione: Completamente integrabile
 Accessori inclusi:2 x Portauova



iQ700, Frigorifero da incasso, 140 x 56 cm, cerniera piatta soft closing KI51FADE0

Caratteristiche

Prestazioni e consumo

- Contenuto utile totale: 220 l
- Consumo annuale di energia (kWh): 139
- Classe climatica: SN-ST
- Rumorosità: 37 db

Design

- Illuminazione LED

Comfort e sicurezza

- Temperatura regolabile elettronica, visualizzata attraverso display
- freshSense- con sensori per il controllo delle temperature
- Sbrinamento automatico in frigorifero
- superRaffreddamento con arresto automatico
- Allarme porta aperta congelat.: acustico

Vano frigorifero

- Capacità utile scomparto frigorifero: 220 l
- 5 ripiani in vetro infrangibile di cui 4 regolabili in altezza
- 4 balconcini, di cui 1 scomparto burro e formaggio

Sistema freschezza

- 1 cassetto hyperFresh premium 0°C - mantiene pesce e carne freschi fino a 3 volte più a lungo
- 1 contenitore per verdure freshBox su ruote

Dimensioni apparecchio

- Dimensioni: A 140 x L 56 x P 55 cm
- Altezza della nicchia (A x L x P): 140.0 cm x 56.0 cm x 55.0 cm

Informazioni tecniche

- Cerniere a sinistra, invertibili
- 220 - 240 V

Accessori

- 2 x Portauova

iQ700, Frigorifero da incasso, 140 x 56 cm, cerniera piatta soft closing KI51FADE0

Disegni quotati



Peso massimo consentito dei frontali dell'unità

I frontali montati dell'unità che superano il peso consentito possono causare danni e compromettere il funzionamento delle cerniere

Δ Peso

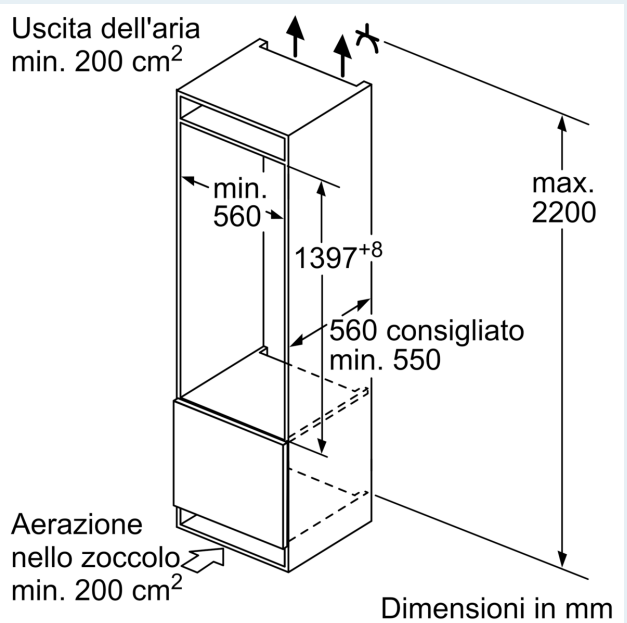
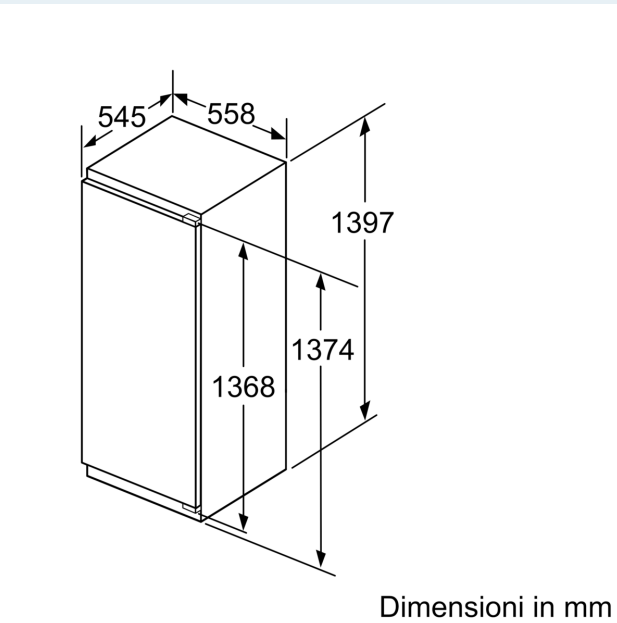
A: Altezza sportello apparecchio incluse cerniere in mm

B: Cerniera non ammortizzata, frontale unità in kg

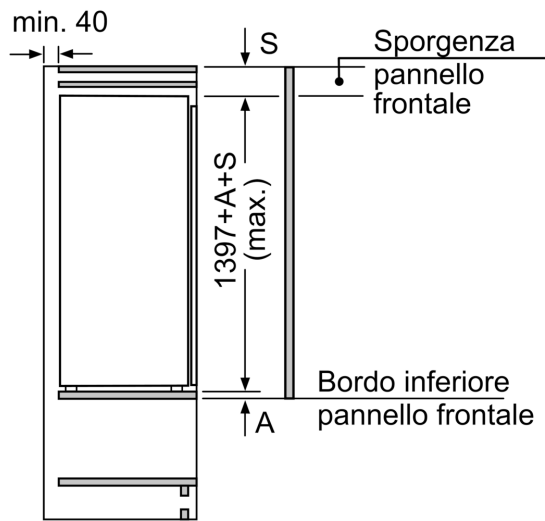
C: Cerniera ammortizzata, frontale unità in kg

D: Carico aggiuntivo possibile in kg con kit per carichi pesanti

A	B	C	D
1500-1750	22	22	
720-1400	19	19	B+5 / C+5
A1	15	19	
A2	15	19	



Disegni quotati



Dimensioni in mm