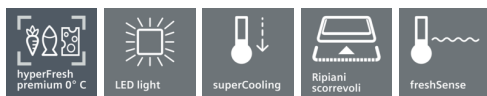


iQ700, Frigorifero da incasso con congelatore, 122.5 x 56 cm KI42FAD30



A++



Accessori integrati

2 x Portauova
1 x Vaschetta cubetti ghiaccio

Accessori speciali

KF40ZAX0

Frigorifero da incasso con cassetto telescopico hyperFresh premium 0°C per mantenere il cibo fresco fino a 3 volte più a lungo.

- ✓ I cibi rimangono freschi fino a 3 volte più a lungo grazie al cassetto hyperFresh premium 0° C
- ✓ I LED illuminano l'interno con una luce brillante e uniforme, senza abbagliare.
- ✓ Funzione superCooling
- ✓ Ripiano varioShelf: può essere separato in due parti per gestire al meglio lo spazio all'interno del frigorifero.
- ✓ freshSense: i cibi rimangono freschi più a lungo – garantito.

Caratteristiche

Dati tecnici

Da incasso / a libera installazione : Da incasso
 Porta pannellabile : sì, come accessorio
 Altezza : 1221
 Larghezza del prodotto : 558
 Profondità del prodotto : 545
 Dimensioni del vano per l'installazione : 1225.0 x 560 x 550
 Peso netto (kg) : 50.481
 Dati nominali collegamento elettrico (W) : 90
 Corrente (A) : 10
 Cerniera porta : Reversibile a destra
 Tensione (V) : 220-240
 Frequenza (Hz) : 50
 Certificati di omologazione : CE, VDE
 Lunghezza del cavo di alimentazione elettrica (cm) : 230
 Durata di conservazione in caso di interruzione dell'energia elettrica (h) : 13
 Numero di compressori : 1
 Numero di sistemi indipendenti di raffreddamento : 2
 Ventilatore interno compartp frigorifero : no
 Porta/e reversibile/i : sì
 Numero di ripiani regolabili nel compartimento frigorifero : 2
 Ripiani per le bottiglie : no
 Codice EAN : 4242003643976
 Marca : Siemens
 Nome prodotto / codice commerciale : KI42FAD30
 Categoria prodotto : Frigorifero armadio
 Consumo di energia annuale (kWh/annum) - nuovo (2010/30/EC) : 184.00
 Capacità netta del frigorifero (l) - nuovo (2010/30/EC) : 154
 Capacità netta del congelatore (l) - nuovo (2010/30/EC) : 15
 Sistema No Frost : No
 Capacità di congelamento (kg/24h) - nuovo (2010/30/EC) : 2
 Rumorosità (dB(A) re 1 pW) : 38
 Classe climatica : SN-ST
 Installazione : Totalmente integrato



4 242003 643976

iQ700, Frigorifero da incasso con congelatore, 122.5 x 56 cm KI42FAD30

Caratteristiche

Prestazioni e consumo

- Classe di efficienza energetica: A++
- Consumo energetico¹ : 184 kWh/anno
- Contenuto utile totale: 169 l
- Livello sonoro: 38 db(A) re 1 pW
- Classe climatica SN-ST

Design

- Illuminazione LED

Comfort e sicurezza

- Temperatura regolabile elettronica, visualizzata attraverso display
- freshSense- con sensori per il controllo delle temperature
- Segnale acustico porta aperta
- Sbrinamento automatico in frigorifero
- superRaffreddamento con arresto automatico
- Con ammortizzatore e chiusura softClose

Vano frigorifero

- Capacità netta frigorifero 154 l
- 3 ripiani in vetro infrangibile di cui 2 regolabili in altezza
- 3 balconcini, di cui 1 scomparto burro e formaggio

Sistema freschezza

- Capienza utile 0° C: 59 l
- 1 cassetto hyperFresh premium 0°C - mantiene pesce e carne freschi fino a 3 volte più a lungo
- 1 cassetto hyperFresh premium 0°C con umidità regolabile mantiene frutta e verdura freschi fino a 3 volte più a lungo
-

Vano congelatore

- Capienza netta congelatore **** : 15 l
- Capacità di congelamento: 2.5 kg in 24 ore
- Conservazione senza energia elettrica: 13 ore
- 1 Compartimento freezer con cerniera

Accessori

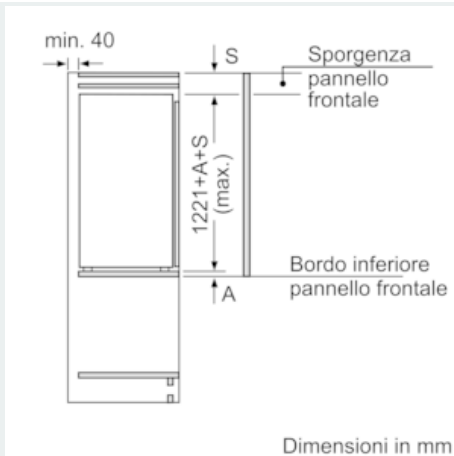
- 3 x Portauova, Vaschetta cubetti ghiaccio

Informazioni tecniche

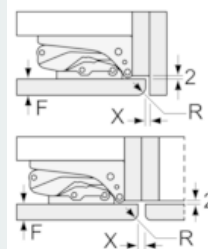
- Integrale cerniere piatte
- Cerniere a destra, invertibili
-
-
- Cerniere a destra
- Altezza della nicchia (H x B x T): 122.5 cm x 56.0 cm x 55.0 cm
- ¹In base ai risultati della prova standard di 24 ore, concernante il consumo effettivo dipendente dell' utilizzazione / posizione del dispositivo.

iQ700, Frigorifero da incasso con congelatore, 122.5 x 56 cm KI42FAD30

Disegni quotati



Dimensioni in mm Consiglio per la distanza per cerniera piatta



F	R	X
16-19	0-3	2,5
20	0-1	3
	2-3	2,5
21	0-1	3
	2-3	2,5
22	0	4
	1	3,5
	2-3	3

Le distanze consigliate nella tabella vanno mantenute per garantire un'apertura senza collisioni delle porte degli apparecchi ed evitare danni al mobile della cucina.

